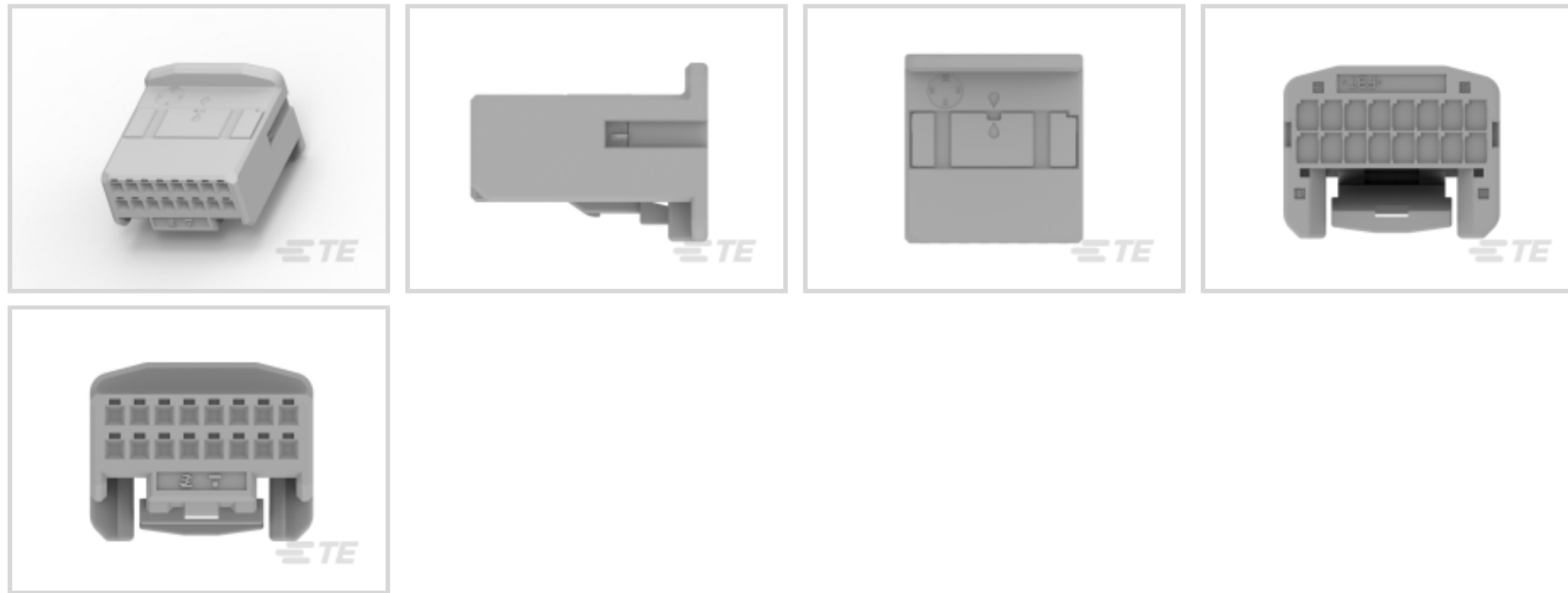




连接器 > 汽车连接器 > 汽车连接器护套 > TH/.025 连接器系统，壳体



连接器系统: **线到线**

位数: 16

连接器和壳体类型: **母端子护套**

中心线 (间距) : 2.2 mm [.087 in]

可密封: 否

[所有 TH/.025 连接器系统，壳体 \(192\)](#)

产品特性

产品类型特性

混合型连接器	否
连接器形状	矩形
连接器系统	线到线
连接器和壳体类型	母端子护套
可密封	否
主要锁定特性	端子上

结构特性

位数	16
行数	2

电气特征

工作电压	12 VDC
标称电压架构	12 V

主体特性



出线角度	180°
------	------

主要产品颜色	土黄色
--------	-----

接触件特性

端子大小	.63mm
------	-------

端子类型	母端
------	----

对接公端宽度	.64 mm[.025 in]
--------	-----------------

机械附件

端子位置保证	是
--------	---

应力消除	不带
------	----

接合对准类型	极化, 极化
--------	--------

接合对准	带有
------	----

连接器安装类型	电缆安装 (自由悬挂)
---------	-------------

壳体特性

外壳材料	PBT
------	-----

中心线 (间距)	2.2 mm[.087 in]
----------	-----------------

尺寸

连接器高度	15.8 mm[.622 in]
-------	------------------

产品宽度	21 mm[.827 in]
------	----------------

使用环境

工作温度 (最大值)	70 °C, 75 °C, 80 °C[158 °F][167 °F][176 °F]
------------	---

工作温度范围	-40 – 80 °C[-40 – 176 °F]
--------	---------------------------

操作/应用

电路应用	Signal
------	--------

其他

可维修	是
-----	---

能够保证连接器位置	否
-----------	---

产品合规性

如需合规文档, 请访问 [TE 官网产品页面](#)。>

欧盟RoHS指令2011/65/EU	符合
--------------------	----

欧盟ELV指令2000/53/EC	符合
-------------------	----

中国电器电子产品有害物质限制使用管理办法 (China RoHS 2, 工	没有超出阈值的受限材料
---------------------------------------	-------------



工业和信息化部携七部委2016年第32号令

欧盟REACH法规(EC) No. 1907/2006

欧洲化学品管理局最新发布的SVHC候选清单: 2024年1月 (240)
SVHC候选清单的声明更新至: 2024年1月 (240)
不含REACH SVHC

卤素含量

低卤素 - 每种均质材料的 Br、Cl、F、I < 900 ppm。也不含 BFR/CFR/PVC

焊接工艺能力

不适合采用焊接工艺

产品合规免责声明

此信息基于对供应商的合理调查以及TE对供应商提供的信息的现有认知。此信息可能发生变化。经TE确认符合欧盟RoHS的产品编号，产品均质材料中铅、六价铬、汞、PBB、PBDE、DEHP、BBP、DBP和DIBP的最大浓度不超过0.1%，镉的最大浓度不超过0.01%或符合指令2011/65/EU(RoHS2)及其修订指令规定的豁免。根据2011/65/EU指令要求电子电气产品需要进行CE标识。元器件产品通常无需进行CE标识。经TE确认符合欧盟ELV指令的产品编号，产品均质材料中，铅、六价铬和汞的最大浓度不超过0.1%，镉的最大浓度不超过0.01%（按重量计算），或符合指令2000/53/EC(ELV)附录中规定的豁免。关于欧盟REACH法规，TE目前提供的此产品编号的物品中高度关注物质(SVHC)的信息是基于欧洲化学品管理局(ECHA)最新发布的“物品中物质的要求指南”，链接如下：<https://echa.europa.eu/guidance-documents/guidance-on-reach>

配套部件



TE 产品编号 CAT-SIGH262
Signal Header



TE 产品编号 CAT-T319-CH8172
TH/.025 连接器系统, 壳体



TE 产品编号 2005097-1
025 RECEPTACLE CONTACT

该系列中的其他产品 | TH/.025 Connector System



PCB 板端连接器及母端(8)



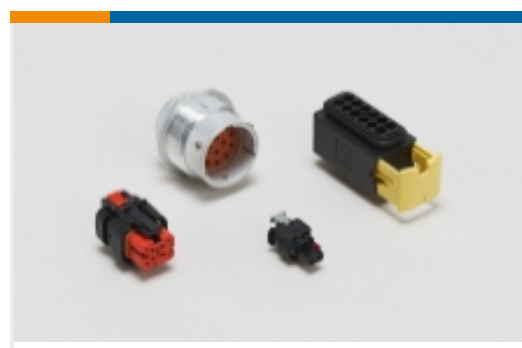
其他汽车连接器附件(1)



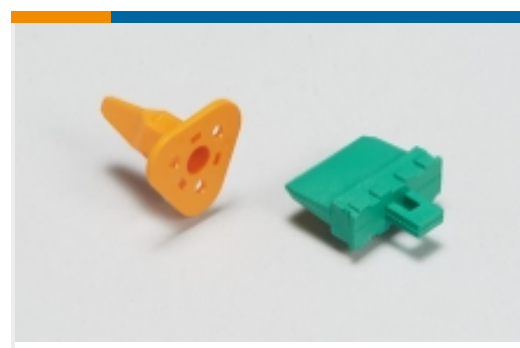
插入和拔出工具(4)



汽车端子(9)



汽车连接器护套(69)

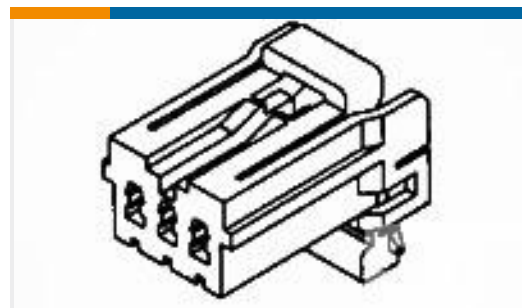
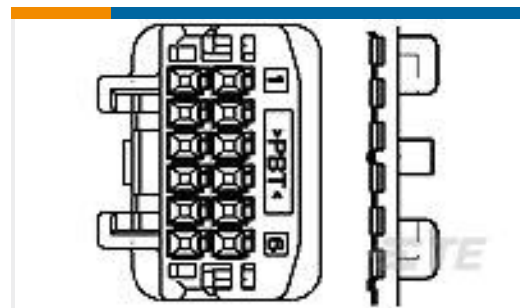
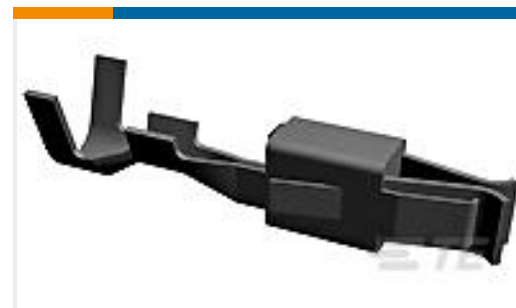
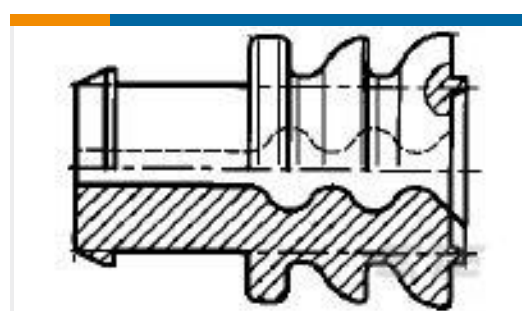


汽车连接器锁和位置保证(1)



连接器密封件和盲堵(1)

客户还购买了

TE 产品编号174922-1
070 MLC W-W PLUG HSG 4P NATURATE 产品编号1473413-1
025 G 24POS CAP ASSY W TO WTE 产品编号929941-1
JPT REC 2.8 Contact SWS SnTE 产品编号1-967630-3
FLACHSTE-GEH2,8 21PTE 产品编号828985-1
RUBBER PLUG >2,5-4,0MM2TE 产品编号1394871-1
MQS DICHTSTOPFENTE 产品编号1-2299987-4
65W SEAL PLUG,CONN KITTE 产品编号2050898-3
CMC 112WAY HEADER ASSEMBLYTE 产品编号2188399-2
060 16P HDR ASSYTE 产品编号1813018-5
MINI FUSE RECEPTACLE

文档

产品图纸

025 16P PLUG ASSY

英文版本

CAD 文件

3D PDF

3D

下载查看

ENG_CVM_CVM_2005076-1_A1.2d_dxf.zip



英文版本

下载查看

[ENG_CVM_CVM_2005076-1_A1.3d_igs.zip](#)

英文版本

下载查看

[ENG_CVM_CVM_2005076-1_A1.3d_stp.zip](#)

英文版本

下载CAD文件代表我接受和同意 [使用条款](#)。

数据表/目录页

[TH/.025 Connector Series](#)

英文版本

产品规格

[产品规格](#)

英文版本