



连接器 > 电源连接器 > 矩形电源 > 矩形电源连接器



矩形电源连接器类型: 护套

连接器和壳体类型: 母端, 母端

连接器系统: 线到面板, 线到面板, 缆到缆

位数: 20

中心线 (间距) : 3.81 mm [.15 in]

## 产品特性

### 产品类型特性

矩形电源连接器类型	护套
连接器和壳体类型	母端, 母端
连接器系统	线到面板, 线到面板, 缆到缆
可密封	否
连接器和端子端接到	电线和电缆

### 结构特性

位数	20
电源位置数量	20
信号位置数量	20
行数	3

### 电气特征

工作电压	250 VDC
------	---------

### 接触件特性

端子额定电流 (最大值)	13 A
--------------	------

壳体内部的端子定位力	带有
------------	----

端子类型	插座
------	----

### 端接特性

线缆端接方法	压接
--------	----

### 机械附件

面板安装特性	带有
--------	----

面板安装特性类型	螺丝安装
----------	------

连接器安装类型	面板安装
---------	------

### 壳体特性

中心线 (间距)	3.81 mm [.15 in]
----------	------------------

壳体颜色	黑色
------	----

外壳材料	酚醛树脂
------	------

### 尺寸

连接器高度	39.62 mm [1.56 in]
-------	--------------------

产品宽度	11.18 mm [.44 in]
------	-------------------

产品长度	23.24 mm [.915 in]
------	--------------------

线径	.05 – 2 mm <sup>2</sup>
----	-------------------------

行间距	3.3 mm [.13 in]
-----	-----------------

### 使用环境

工作温度范围	-55 – 150 °C [-67 – 302 °F]
--------	-----------------------------

### 操作/应用

电路应用	电源和信号
------	-------

### 行业标准

UL 阻燃性等级	UL 94V-0
----------	----------

灼热丝额定值	标准件 - 非灼热丝
--------	------------

### 包装特性

封装数量	203
------	-----

封装方法	Carton
------	--------

### 产品合规性

如需合规文档，请访问 [TE 官网产品页面](#)。>

欧盟RoHS指令2011/65/EU	符合
欧盟ELV指令2000/53/EC	符合
中国电器电子产品有害物质限制使用管理办法（China RoHS 2，工业和信息化部携七部委2016年第32号令	没有超出阈值的受限材料
欧盟REACH法规(EC) No. 1907/2006	欧洲化学品管理局最新发布的SVHC候选清单: 2024年1月（240） SVHC候选清单的声明更新至: 2024年1月（240） 不含REACH SVHC
卤素含量	低卤素 - 每种均质材料的 Br、Cl、F、I < 900 ppm。也不含 BFR/CFR/PVC
焊接工艺能力	波峰焊接可达到 265°C

#### 产品合规免责声明

此信息基于对供应商的合理调查以及TE对供应商提供的信息的现有认知。此信息可能发生变化。经TE确认符合欧盟RoHS的产品编号，产品均质材料中铅、六价铬、汞、PBB、PBDE、DEHP、BBP、DBP和DIBP的最大浓度不超过0.1%，镉的最大浓度不超过0.01%或符合指令2011/65/EU(RoHS2)及其修订指令规定的豁免。根据2011/65/EU指令要求电子电气产品需要进行CE标识。元器件产品通常无需进行CE标识。经TE确认符合欧盟ELV指令的产品编号，产品均质材料中，铅、六价铬和汞的最大浓度不超过0.1%，镉的最大浓度不超过0.01%（按重量计算），或符合指令2000/53/EC(ELV)附录中规定的豁免。关于欧盟REACH法规，TE目前提供的此产品编号的物品中高度关注物质（SVHC）的信息是基于欧洲化学品管理局（ECHA）最新发布的“物品中物质的要求指南”，链接如下：<https://echa.europa.eu/guidance-documents/guidance-on-reach>

## 配套部件



## 该系列中的其他产品 | AMP M Series





连接器应力消除(11)

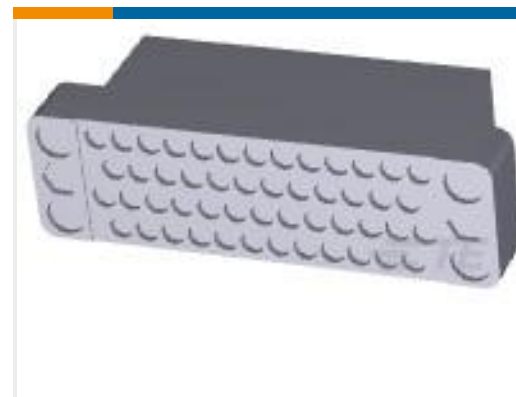
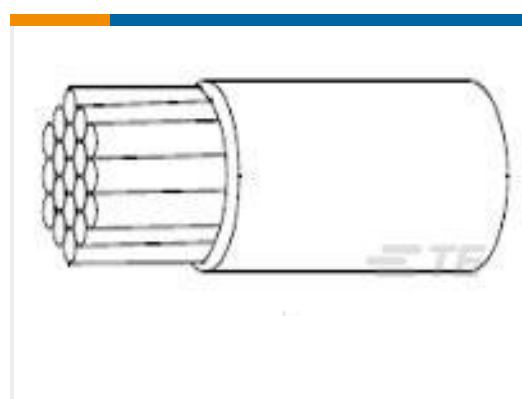
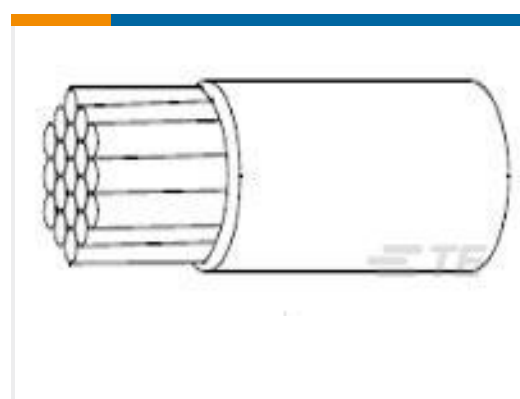


连接器盖帽(12)



连接器硬件(18)

## 客户还购买了

TE 产品编号1-1393212-7  
T92S7D22-24TE 产品编号66180-1  
Pin and Socket Contacts, Type III, LPTE 产品编号201358-1  
MALE BLOCK 50 PL. SER. "M"TE 产品编号160138  
PIDG RING TONGUETE 产品编号216113-001  
22759/32-20-9TE 产品编号216365-001  
22759/32-14-9TE 产品编号5748271-1  
FEMALE SCREWLOCK KITTE 产品编号770985-3  
MINI UMNL PIN 26-22AWG AU LP

## 文档

### 产品图纸

#### FEMALE BLOCK 20 POS

英文版本

### CAD 文件

#### 3D PDF

3D

#### 下载查看

[ENG\\_CVM\\_CVM\\_200346-2\\_BA.2d\\_dxf.zip](#)

英文版本

#### 下载查看

[ENG\\_CVM\\_CVM\\_200346-2\\_BA.3d\\_igs.zip](#)

英文版本

#### 下载查看

[ENG\\_CVM\\_CVM\\_200346-2\\_BA.3d\\_stp.zip](#)

英文版本

下载CAD文件代表我接受和同意[使用条款](#)。



---

**数据表/目录页**

[M\\_SERIES\\_PIN\\_AND\\_SOCKET\\_CONNECTORS](#)

英文版本

---

**产品规格**

[产品规格](#)

英文版本

---

**使用说明书**

[使用说明书 \(美国\)](#)

英文版本

[6, 14, 20 AND 41 POSITION SERIES "M" CONNECTORS](#)

英文版本

---

**机构认证**

[机构批件](#)

英文版本