



AST | AST46PT

TE 内部编号 20025135-00

TE 内部产品描述 AST46PT1A00500B3U1H000: CTO-13000000-07

防爆压力和温度传感器

[在 TE 官网查看>](#)

传感器 > 压力传感器 > 防爆压力和温度传感器



Pressure Sensor Type: Industrial Pressure Transducer

压力: 500 bar [7251.88 psi]

危险区域认证: 防爆

压力类型: 密封测量仪

Supply Voltage Range: 10 – 28 V

[所有 防爆压力和温度传感器 \(14\)](#)

产品特性

产品类型特性

Pressure Sensor Type	Industrial Pressure Transducer
压力类型	密封测量仪

结构特性

电气连接	4 英尺电缆
------	--------

电气特征

Supply Voltage Range	10 – 28 V
----------------------	-----------

尺寸

尺寸	直径 25.4 mm[直径 1 in]
产品直径	25.4 mm[1 in]
产品长度	1297.1 mm[51.07 in]

使用环境

压力	500 bar[7251.88 psi]
工作温度范围	-40 – 85 °C[-40 – 185 °F]

操作/应用

耐压范围	2X, 最小值
Output Signal Type	1 – 5 V

压力精度	±0.1% FSO
------	-----------

行业标准

与机构/标准产品兼容	UL
------------	----

危险区域认证	防爆
--------	----

其他

传感器选件	无选项
-------	-----

配件	1/4 MNPT
----	----------

产品合规性

如需合规文档，请访问 [TE 官网产品页面](#)。>

欧盟RoHS指令2011/65/EU	未进行合规性审核
--------------------	----------

欧盟ELV指令2000/53/EC	未进行合规性审核
-------------------	----------

中国电器电子产品有害物质限制使用管理办法（China RoHS 2，工业和信息化部携七部委2016年第32号令	未针对中国 RoHS 符合性进行审核
---	--------------------

欧盟REACH法规(EC) No. 1907/2006	欧洲化学品管理局最新发布的SVHC候选清单: 2024年1月（240） 尚未进行合规性审核
-----------------------------	--

卤素含量	尚未进行卤素含量审核
------	------------

焊接工艺能力	尚未进行焊接工艺可能性审核
--------	---------------

产品合规免责声明

此信息基于对供应商的合理调查以及TE对供应商提供的信息的现有认知。此信息可能发生变化。经TE确认符合欧盟RoHS的产品编号，产品均质材料中铅、六价铬、汞、PBB、PBDE、DEHP、BBP、DBP和DIBP的最大浓度不超过0.1%，镉的最大浓度不超过0.01%或符合指令2011/65/EU(RoHS2)及其修订指令规定的豁免。根据2011/65/EU指令要求电子电气产品需要进行CE标识。元器件产品通常无需进行CE标识。经TE确认符合欧盟ELV指令的产品编号，产品均质材料中，铅、六价铬和汞的最大浓度不超过0.1%，镉的最大浓度不超过0.01%（按重量计算），或符合指令2000/53/EC(ELV)附录中规定的豁免。关于欧盟REACH法规，TE目前提供的物品中高度关注物质含量（SVHC）信息是基于欧洲化学品管理局（ECHA）“物品中物质的要求指南”（2011年4月第2版），在最终产品中高度关注物质含量按重量计算不超过0.1%。TE注意到欧洲法院在2015年9月10日的裁定（也被称为O5A：Once An Article Always An Article），对于“复杂物品”，高度关注物质含量阈值标准适用于产品本身以及组成产品的单个物品。TE已经基于新的ECHA“物品中物质的要求指南”（2017年6月第4版）完成对O5A规则的评估，并将相应更新REACH的声明。

配套部件



该系列中的其他产品 | AST46PT

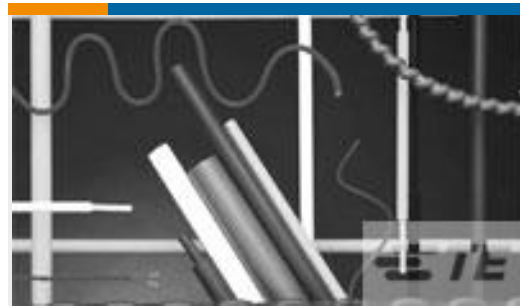


压力传感器(14)

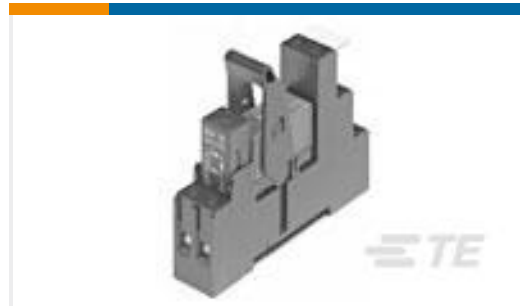
客户还购买了



TE 产品编号C71645-000
RMW-10/3-1200/ADH-0



TE 产品编号5069822045
CGPT-3.2/1.6-0-STK



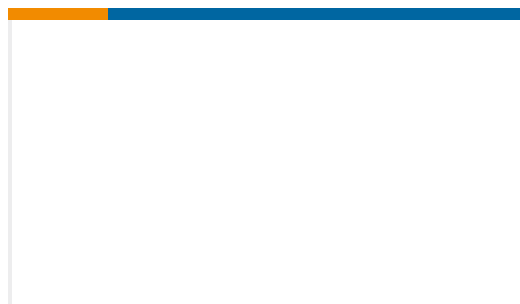
TE 产品编号1-1415073-1
RT4S4LC4



TE 产品编号2-382811-1
SHUNT, ECON, PHBRNSN, BLACK



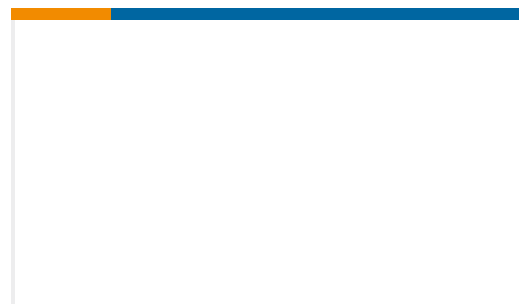
TE 产品编号1-2176163-5
UPF50 0.1% 5PPM 500R



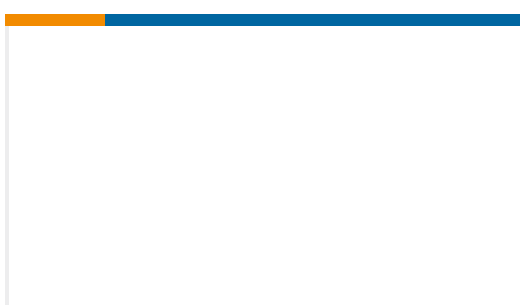
TE 产品编号M7139-350BG-200000
PRESS XDCR M7139-350BG-200000



TE 产品编号1478769-3
ANTI-VIB NYLON GLD 20MM BLK



TE 产品编号81500-000
VS803-51 VERTICAL LEVEL SENSOR



TE 产品编号86509-000
FLS801-51 LIQUID LEVEL SENSOR