



[传感器](#) > [位置传感器](#) > [电位计传感器](#) > [电缆致动位置传感器](#) > [分压器 \(电位\)](#)



Position Sensor Product Type: PT8101 - Voltage Divider

全冲程范围: 50.8 mm [2 in]

Output Signal Type: Voltage Divider (Potentiometric)

Accuracy: $\pm 1\%$ of FS

可重复性: $.02\%$ of FS

[所有分压器 \(电位\) \(8\)](#)

产品特性

产品类型特性

| | |
|------------------------------|--------------------------|
| Position Sensor Product Type | PT8101 - Voltage Divider |
|------------------------------|--------------------------|

主体特性

| | |
|------|--------|
| 外壳材料 | 不锈钢, 铝 |
|------|--------|

尺寸

| | |
|-------|---------------|
| 全冲程范围 | 50.8 mm[2 in] |
|-------|---------------|

使用环境

| | |
|----------|---------------------------|
| Accuracy | $\pm 1\%$ of FS |
| 工作温度范围 | -40 – 93 °C[-40 – 200 °F] |

操作/应用

| | |
|--------------------|----------------------------------|
| Output Signal Type | Voltage Divider (Potentiometric) |
|--------------------|----------------------------------|

行业标准

| | |
|--------|------|
| IP 等级 | IP68 |
| 危险区域认证 | 否 |

其他

| | |
|-------|---------------|
| 可重复性 | $.02\%$ of FS |
| 编码器驱动 | 否 |



测量电缆

.034 英寸直径尼龙包覆的不锈钢

产品合规性

如需合规文档，请访问 [TE 官网产品页面](#)。>

欧盟RoHS指令2011/65/EU

符合且适用豁免

欧盟ELV指令2000/53/EC

未进行合规性审核

中国电器电子产品有害物质限制使用管理办法（China RoHS 2，工业和信息化部携七部委2016年第32号令

受限材料超出阈值

欧盟REACH法规(EC) No. 1907/2006

欧洲化学品管理局最新发布的SVHC候选清单: 2024年1月 (240)

SVHC候选清单的声明更新至: 2022年1月 (223)

超过限值的SVHC:

Pb (3% in Component)

物品安全使用说明:

使用本产品时不要进食、饮水或吸烟。作业后彻底清洗。如果可能，请回收再利用，如需废弃处置，请遵守当地有关法规。

卤素含量

尚未进行卤素含量审核

焊接工艺能力

尚未进行焊接工艺可能性审核

产品合规免责声明

此信息基于对供应商的合理调查以及TE对供应商提供的信息的现有认知。此信息可能发生变化。经TE确认符合欧盟RoHS的产品编号，产品均质材料中铅、六价铬、汞、PBB、PBDE、DEHP、BBP、DBP和DIBP的最大浓度不超过0.1%，镉的最大浓度不超过0.01%或符合指令2011/65/EU(RoHS2)及其修订指令规定的豁免。根据2011/65/EU指令要求电子电气产品需要进行CE标识。元器件产品通常无需进行CE标识。经TE确认符合欧盟ELV指令的产品编号，产品均质材料中，铅、六价铬和汞的最大浓度不超过0.1%，镉的最大浓度不超过0.01%（按重量计算），或符合指令2000/53/EC(ELV)附录中规定的豁免。关于欧盟REACH法规，TE目前提供的此产品编号的物品中高度关注物质(SVHC)的信息是基于欧洲化学品管理局(ECHA)最新发布的“物品中物质的要求指南”，链接如下：<https://echa.europa.eu/guidance-documents/guidance-on-reach>

配套部件



该系列中的其他产品 | [MEAS PT8](#)



电缆致动位置传感器(47)

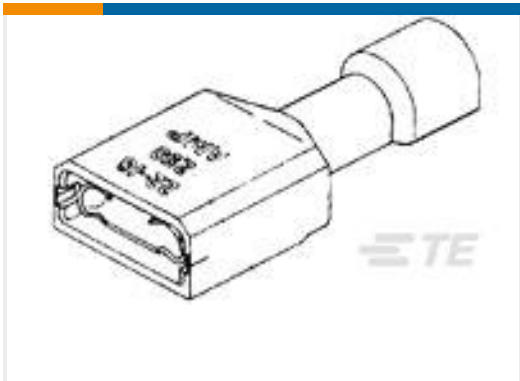
客户还购买了



TE 产品编号A29688-000
HX-SCE Low Fire Hazard Sleeves



TE 产品编号3-640427-7
07P MTA156 CONN ASSY 20AWG YEL



TE 产品编号2-520310-2
ULTRA-FAST .110/.125 ASY REC 22-18 TPBR



TE 产品编号62003-1
110 FASTON REC 22-16 AWG BR



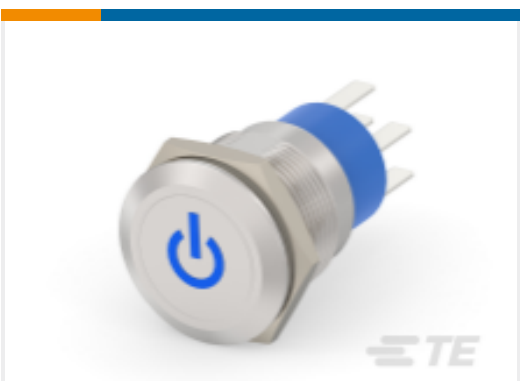
TE 产品编号61202-1
250 FASTON REC 26-22 AWG BR



TE 产品编号1-534998-7
34 MODIV VRT DR CE 100/125



TE 产品编号2-1624112-6
3650 0402 36nH 5% 2K RL



TE 产品编号7-2213766-7
AV19 DPL 5A POWER LED BLUE 12V



TE 产品编号EG3241-000
LWB-101-20.0 (50)

文档

CAD 文件

下载查看

[ENG_CVM_CVM_20018662-00_A1.3d_igs.zip](#)

英文版本

下载查看

[ENG_CVM_CVM_20018662-00_A1.3d_stp.zip](#)

英文版本

下载查看

[ENG_CVM_CVM_20018662-00_A1.2d_dxf.zip](#)



英文版本

[3D PDF](#)

[3D](#)

下载CAD文件代表我接受和同意[使用条款](#)。

[数据表/目录页](#)

[PT8101](#)

英文版本