



MEAS | MEAS PT420

TE 内部编号 20018516-00

TE 内部产品描述 PT420-0050-H13-1130: CTO-11500000-29

4-20mA 经典拉绳位移电位器

[在 TE 官网查看>](#)[传感器](#) > [位置传感器](#) > [电位计传感器](#) > [电缆致动位置传感器](#) > 4-20mA 经典拉绳位移电位器

Position Sensor Product Type: PT420 - Industrial Series

全冲程范围: 1270 mm [50 in]

Output Signal Type: 4 – 20 mA

Accuracy: ± 0.15 % of FS可重复性: $.05$ % of FS[所有 4-20mA 经典拉绳位移电位器 \(8\)](#)

产品特性

产品类型特性

Position Sensor Product Type	PT420 - Industrial Series
------------------------------	---------------------------

主体特性

外壳材料	铝
------	---

尺寸

全冲程范围	1270 mm[50 in]
-------	----------------

使用环境

Accuracy	± 0.15 % of FS
----------	--------------------

工作温度范围	-40 – 93 °C[-40 – 200 °F]
--------	---------------------------

操作/应用

Output Signal Type	4 – 20 mA
--------------------	-----------

行业标准

IP 等级	IP50
-------	------

危险区域认证	否
--------	---

其他

可重复性	$.05$ % of FS
------	---------------

编码器驱动	否
-------	---

测量电缆

.019 英寸直径尼龙包覆的不锈钢

产品合规性

如需合规文档，请访问 [TE 官网产品页面](#)。>

欧盟RoHS指令2011/65/EU

不符合

欧盟ELV指令2000/53/EC

不在合规性范围内

中国电器电子产品有害物质限制使用管理办法（China RoHS 2，工业和信息化部携七部委2016年第32号令

受限材料超出阈值

欧盟REACH法规(EC) No. 1907/2006

欧洲化学品管理局最新发布的SVHC候选清单: 2024年1月 (240)
尚未进行合规性审核

卤素含量

尚未进行卤素含量审核

焊接工艺能力

尚未进行焊接工艺可能性审核

产品合规免责声明

此信息基于对供应商的合理调查以及TE对供应商提供的信息的现有认知。此信息可能发生变化。经TE确认符合欧盟RoHS的产品编号，产品均质材料中铅、六价铬、汞、PBB、PBDE、DEHP、BBP、DBP和DIBP的最大浓度不超过0.1%，镉的最大浓度不超过0.01%或符合指令2011/65/EU(RoHS2)及其修订指令规定的豁免。根据2011/65/EU指令要求电子电气产品需要进行CE标识。元器件产品通常无需进行CE标识。经TE确认符合欧盟ELV指令的产品编号，产品均质材料中，铅、六价铬和汞的最大浓度不超过0.1%，镉的最大浓度不超过0.01%（按重量计算），或符合指令2000/53/EC(ELV)附录中规定的豁免。关于欧盟REACH法规，TE目前提供的此产品编号的物品中高度关注物质（SVHC）的信息是基于欧洲化学品管理局（ECHA）最新发布的“物品中物质的要求指南”，链接如下：<https://echa.europa.eu/guidance-documents/guidance-on-reach>

配套部件



该系列中的其他产品 | [MEAS PT420](#)



电缆致动位置传感器(8)

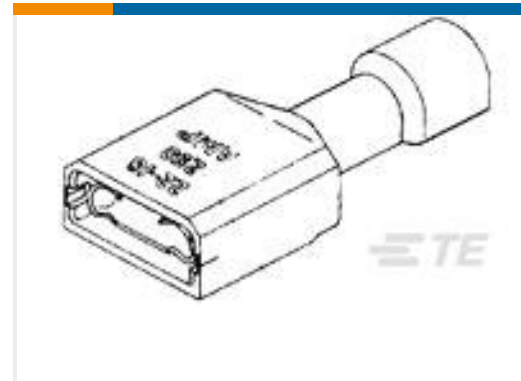
客户还购买了



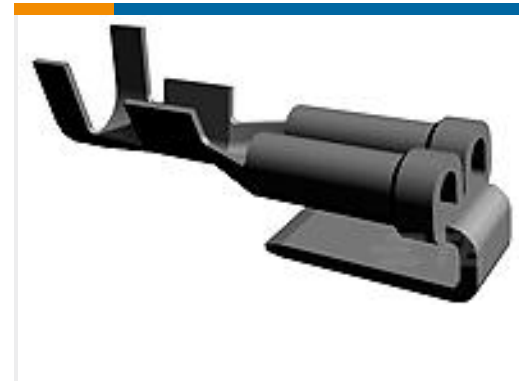
TE 产品编号A29688-000
HX-SCE Low Fire Hazard Sleeves



TE 产品编号3-640427-7
07P MTA156 CONN ASSY 20AWG YEL



TE 产品编号2-520310-2
ULTRA-FAST .110/.125 ASY REC 22-18 TPBR



TE 产品编号62003-1
110 FASTON REC 22-16 AWG BR



TE 产品编号61202-1
250 FASTON REC 26-22 AWG BR



TE 产品编号1-534998-7
34 MODIV VRT DR CE 100/125



TE 产品编号2-1624112-6
3650 0402 36nH 5% 2K RL



TE 产品编号7-2213766-7
AV19 DPL 5A POWER LED BLUE 12V



TE 产品编号EG3241-000
LWB-101-20.0 (50)

文档

CAD 文件

下载查看

[ENG_CVM_CVM_20018516-00_A1.3d_igs.zip](#)

英文版本

下载查看

[ENG_CVM_CVM_20018516-00_A1.3d_stp.zip](#)

英文版本

下载查看

[ENG_CVM_CVM_20018516-00_A1.2d_dxf.zip](#)



英文版本

[3D PDF](#)

[3D](#)

下载CAD文件代表我接受和同意[使用条款](#)。

[数据表/目录页](#)

[PT420](#)

英文版本