

2000676-6 ✓ 有效

MULTIGIG RT | MULTIGIG RT 2-R

TE 内部编号 2000676-6

Guide Pin, Stainless Steel, MULTIGIG RT 2-R

[在 TE 官网查看>](#)



连接器 > 连接器附件 > 连接器硬件



硬件附件功能: 导轨硬件

连接器硬件附件类型: 导针

主要产品材料: 不锈钢, 不锈钢, 不锈钢

工作温度 (最大值): 125 °C [257 °F]

工作温度范围: -55 – 125 °C [-67 – 257 °F]

产品特性

产品类型特性

硬件附件功能	导轨硬件
连接器硬件附件类型	导针

结构特性

附件放置位置	背板
--------	----

主体特性

产品方向	垂直
主要产品材料	不锈钢, 不锈钢, 不锈钢

机械附件

产品电镀涂层	钝化
产品安装类型	印刷电路板

使用环境

工作温度 (最大值)	125 °C[257 °F]
工作温度范围	-55 – 125 °C[-67 – 257 °F]

行业标准

工业标准	VITA 46
------	---------

包装特性

封装数量	1
封装方法	Bag

产品合规性

如需合规文档，请访问 [TE 官网产品页面](#)。>

欧盟RoHS指令2011/65/EU	符合
欧盟ELV指令2000/53/EC	符合
中国电器电子产品有害物质限制使用管理办法（China RoHS 2，工业和信息化部携七部委2016年第32号令	没有超出阈值的受限材料
欧盟REACH法规(EC) No. 1907/2006	欧洲化学品管理局最新发布的SVHC候选清单: 2024年1月（240） SVHC候选清单的声明更新至: 2024年1月（240） 不含REACH SVHC
卤素含量	低卤素 - 每种均质材料的 Br、Cl、F、I < 900 ppm。也不含 BFR/CFR/PVC
焊接工艺能力	不适合采用焊接工艺

产品合规免责声明

此信息基于对供应商的合理调查以及TE对供应商提供的信息的现有认知。此信息可能发生变化。经TE确认符合欧盟RoHS的产品编号，产品均质材料中铅、六价铬、汞、PBB、PBDE、DEHP、BBP、DBP和DIBP的最大浓度不超过0.1%，镉的最大浓度不超过0.01%或符合指令2011/65/EU(RoHS2)及其修订指令规定的豁免。根据2011/65/EU指令要求电子电气产品需要进行CE标识。元器件产品通常无需进行CE标识。经TE确认符合欧盟ELV指令的产品编号，产品均质材料中，铅、六价铬和汞的最大浓度不超过0.1%，镉的最大浓度不超过0.01%（按重量计算），或符合指令2000/53/EC(ELV)附录中规定的豁免。关于欧盟REACH法规，TE目前提供的此产品编号的物品中高度关注物质（SVHC）的信息是基于欧洲化学品管理局（ECHA）最新发布的“物品中物质的要求指南”，链接如下：<https://echa.europa.eu/guidance-documents/guidance-on-reach>

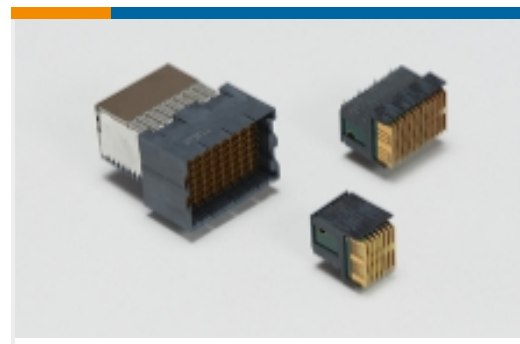
配套部件



该系列中的其他产品 | [MULTIGIG RT 2-R](#)

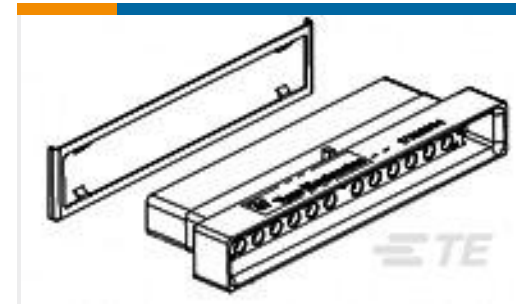
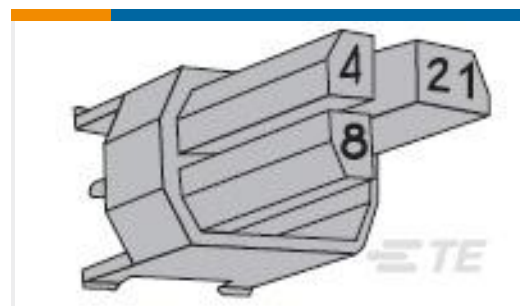
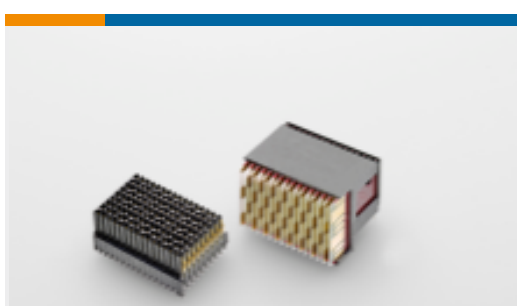


连接器硬件(18)



高速背板连接器(27)

客户还购买了

TE 产品编号53405-1
PIDG PVF2 22-16COMM 22-18MIL 4TE 产品编号2226880-1
CONNECTOR KIT, RCPT,
BACKPLANE, MT,V66.4TE 产品编号2102736-1
BP, Center, MULTIGIG RT 2RTE 产品编号1738965-1
BACKPLANE CONNECTOR KITTE 产品编号2102737-1
BP, Right End, MULTIGIG RT 2RTE 产品编号5-100525-6
Z-PACK M.CODING KEYTE 产品编号5646957-1
UPM EXPANDED PIN ASSEMBLYTE 产品编号2302789-1
VERTRECASSY,CENTER,MULTIGIG
RT3TE 产品编号2313237-1
RAPLUGASSY,MGRT3,POWER,DP,SE,
CENTER

文档

产品图纸

[Keyed Guide Pin, Machined, Vita 46](#)

英文版本

CAD 文件

[3D PDF](#)

3D

下载查看

[ENG_CVM_CVM_2000676-6_P.2d_dxf.zip](#)



英文版本

下载查看

[ENG_CVM_CVM_2000676-6_P.3d_igs.zip](#)

英文版本

下载查看

[ENG_CVM_CVM_2000676-6_P.3d_stp.zip](#)

英文版本

下载CAD文件代表我接受和同意 [使用条款](#)。

数据表/目录页

[SOSA Aligned Interconnect Solutions](#)

英文版本

[MULTIGIG RT 2-R Ruggedized Connectors](#)

英文版本

使用说明书

[使用说明书 \(美国\)](#)

英文版本