

2-967616-1 ✓ 有效

AMP | MQS

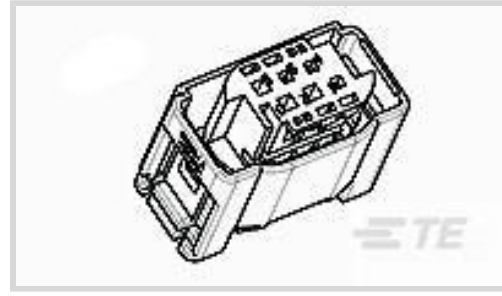
TE 内部编号 2-967616-1

Housing for Female Terminals, Wire-to-Wire, 6 Position, .157 in [4 mm] Centerline, Sealable, Gray, Wire & Cable, Signal, MQS

[在 TE 官网查看>](#)



[连接器](#) > [汽车连接器](#) > [汽车连接器护套](#) > [MQS 连接器外壳](#)



连接器系统: **线到线**

位数: **6**

连接器和壳体类型: **母端子护套**

中心线 (间距) : **4 mm [.157 in]**

可密封: **是**

[所有 MQS 连接器外壳 \(435\)](#)

产品特性

产品类型特性

混合型连接器	否
连接器形状	矩形
连接器系统	线到线
连接器和壳体类型	母端子护套
可密封	是
连接器和端子端接到	电线和电缆
主要锁定特性	端子上

结构特性

位数	6
行数	2

电气特征

工作电压	50 VDC
标称电压架构	12 V

主体特性

出线角度	180°
主要产品颜色	灰色
连接器和键控代码	B

接触件特性

端子大小	.63mm
端子类型	插座
对接公端宽度	.63 mm[.025 in]
端子额定电流 (最大值)	7.5 A

机械附件

端子位置保证	是
应力消除	不带
接合对准类型	键控
接合对准	带有
连接器安装类型	电缆安装 (自由悬挂)

壳体特性

外壳材料	PBT GF
中心线 (间距)	4 mm[.157 in]

尺寸

连接器高度	24 mm[.945 in]
产品宽度	17 mm[.669 in]
行间距	6 mm[.236 in]

使用环境

工作温度 (最大值)	120 °C[248 °F]
工作温度范围	-40 – 120 °C[-40 – 248 °F]

操作/应用

电路应用	Signal
------	--------

包装特性

封装数量	1100
封装方法	Bag

其他

可维修	是
能够保证连接器位置	否

产品合规性

如需合规文档，请访问 [TE 官网产品页面](#)。>



欧盟RoHS指令2011/65/EU	符合
欧盟ELV指令2000/53/EC	符合
中国电器电子产品有害物质限制使用管理办法（China RoHS 2，工业和信息化部携七部委2016年第32号令	没有超出阈值的受限材料
欧盟REACH法规(EC) No. 1907/2006	欧洲化学品管理局最新发布的SVHC候选清单: 2024年1月（240） SVHC候选清单的声明更新至: 2024年1月（240） 不含REACH SVHC
卤素含量	非低卤素 - 包含 Br 或 Cl > 900 ppm。
焊接工艺能力	不适合采用焊接工艺

产品合规免责声明

此信息基于对供应商的合理调查以及TE对供应商提供的信息的现有认知。此信息可能发生变化。经TE确认符合欧盟RoHS的产品编号，产品均质材料中铅、六价铬、汞、PBB、PBDE、DEHP、BBP、DBP和DIBP的最大浓度不超过0.1%，镉的最大浓度不超过0.01%或符合指令2011/65/EU(RoHS2)及其修订指令规定的豁免。根据2011/65/EU指令要求电子电气产品需要进行CE标识。元器件产品通常无需进行CE标识。经TE确认符合欧盟ELV指令的产品编号，产品均质材料中，铅、六价铬和汞的最大浓度不超过0.1%，镉的最大浓度不超过0.01%（按重量计算），或符合指令2000/53/EC(ELV)附录中规定的豁免。关于欧盟REACH法规，TE目前提供的此产品编号的物品中高度关注物质（SVHC）的信息是基于欧洲化学品管理局（ECHA）最新发布的“物品中物质的要求指南”，链接如下：<https://echa.europa.eu/guidance-documents/guidance-on-reach>

配套部件



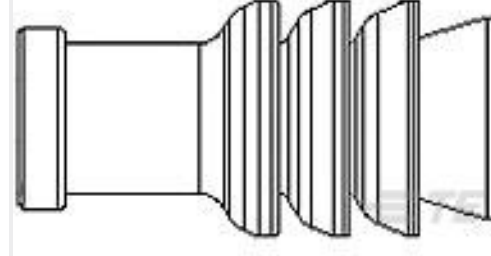
TE 产品编号 1-967587-3
6POS MQS TAB SEALED COD A



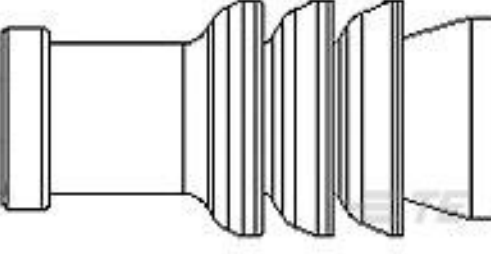
TE 产品编号 CAT-M8793-T273
MQS, 母端和公端



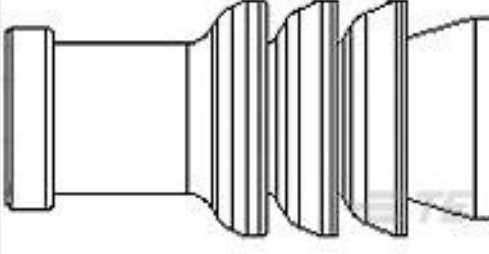
TE 产品编号 1241637-1
6pos MQS .63 header 90deg



TE 产品编号 967056-1
MQS BLINDSTOPFEN4MM



TE 产品编号 967067-1
MQS SGL WIRE SEAL



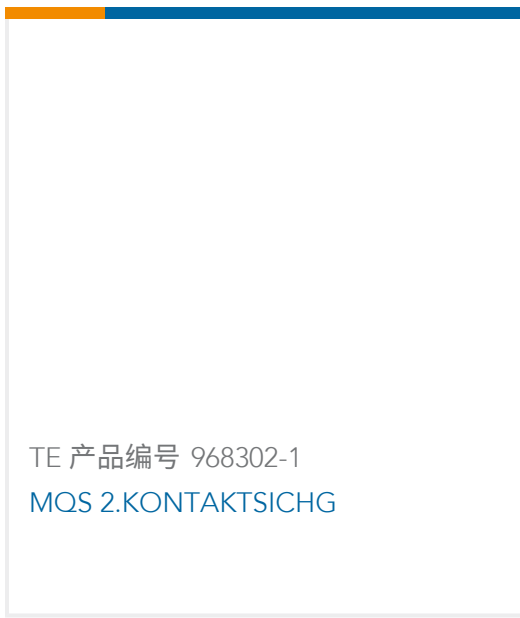
TE 产品编号 967067-2
MQS EINZELLEITDICHT



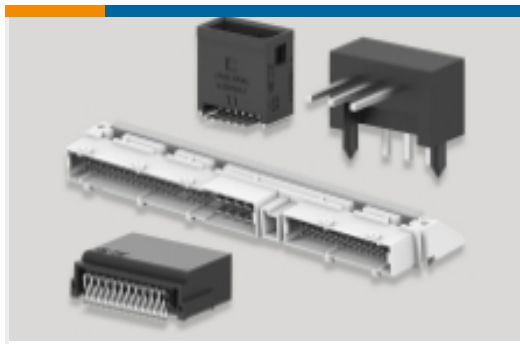
TE 产品编号 1897096-2
WIRE COVER FOR MQS SLD 6P CONN'R



TE 产品编号 2-968304-1
MQS SOCK HSG SWS 6P



该系列中的其他产品 | MQS



PCB 板端连接器及母端(143)



其他汽车连接器附件(7)



插入和拔出工具(42)



汽车端子(88)



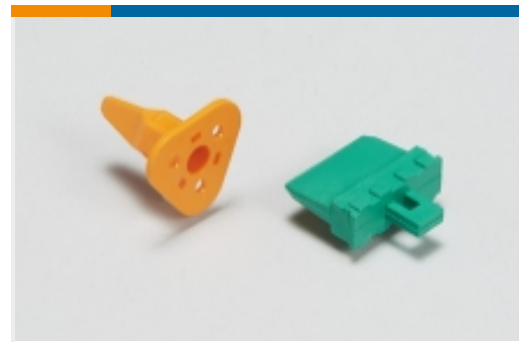
汽车连接器 EMC 屏蔽(3)



汽车连接器护套(379)



汽车连接器盖帽(113)



汽车连接器锁和位置保证(26)

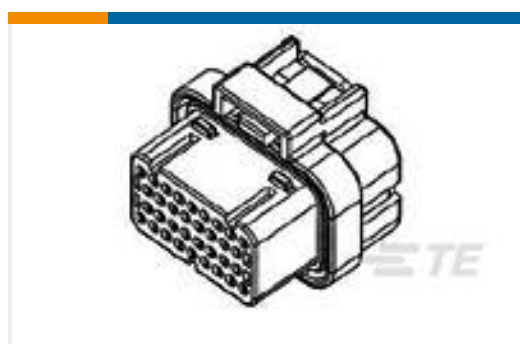


连接器密封件和盲堵(26)

客户还购买了



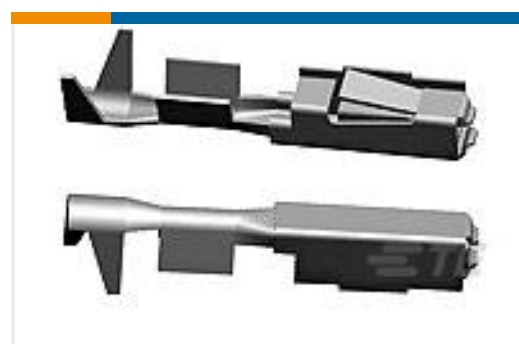
TE 产品编号1394026-1
FLA-STE-GEH9,5MM 2P



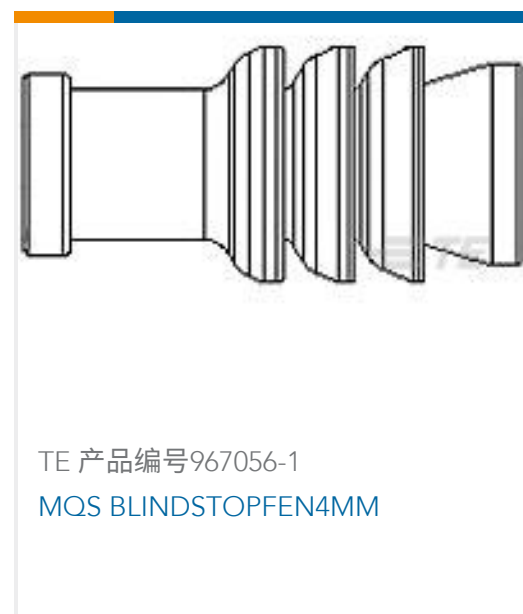
TE 产品编号1473416-2
SUPER SEAL 26POS PLUG ASSY



TE 产品编号927849-2
STC REC 6.3 Contact SRC Sn



TE 产品编号5-965906-1
MQS0,63 Sn rec LL EDS 0,5-0,75



文档

产品图纸

[6POS MQS REC SEALED COD B](#)

英文版本

CAD 文件

下载查看

[ENG_CVM_CVM_2-967616-1_F.2d_dxf.zip](#)

英文版本

3D PDF

3D

下载查看

[ENG_CVM_CVM_2-967616-1_F.3d_igs.zip](#)

英文版本

下载查看

[ENG_CVM_CVM_2-967616-1_F.3d_stp.zip](#)

英文版本

下载CAD文件代表我接受和同意[使用条款](#)。

数据表/目录页

[Micro Quadlok Interconnection System \(MQS\)](#)

英文版本

产品规格

[CONNEXIONS ETANCHES 2,3,4,6,8 ET 12 POSITIONS Micro Quadlock System Micro Twinleaf](#)

英文版本

应用规格

英文版本



SHROUDED CONNECTION, 6 POS.

英文版本

应用规格

英文版本

应用规格

英文版本