

2-966292-6 × 停产

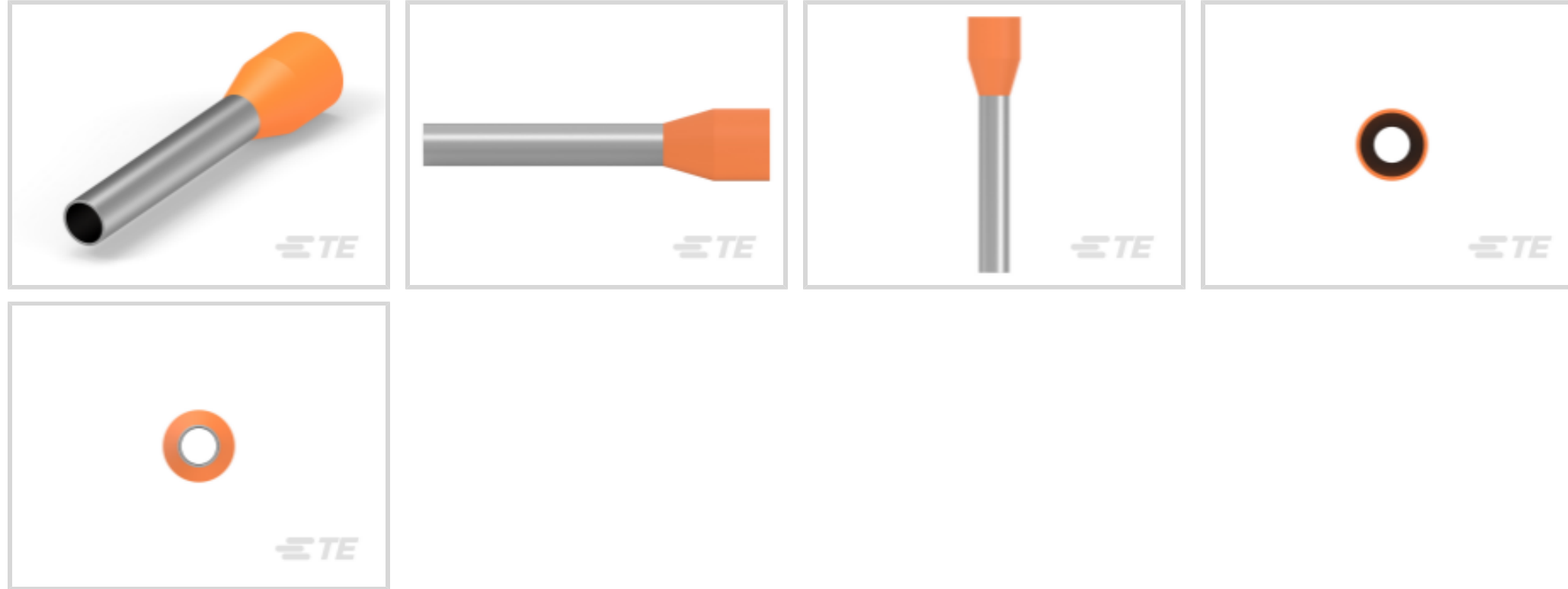
TE 内部编号 2-966292-6

TE 内部产品描述 FER,WIRE,PL SLV,4.00/12,L18,ORANGE,LP

[在 TE 官网查看>](#)



端子和接头 > 压接电线插针、公端和插针



压接导线端子类型: 插针, 插针

兼容的绝缘直径范围: 4.7 mm [.185 in]

线径: 8234 CMA

产品特性

产品类型特性

可密封	否
与分离式电线类型兼容	绞线

结构特性

与线缆类型兼容	分离式导线
---------	-------

主体特性

主要产品颜色	橙色
--------	----

接触件特性

端子接触部长度	18 mm [.702 in]
压接导线端子类型	插针, 插针
压线筒类型	Closed
端子电镀材料	锡
端子方向	直式

机械附件

带导线绝缘	不带
-------	----

尺寸

双线尺寸	11 AWG
剥线长度	20 mm [.787 in]

兼容的绝缘直径范围	4.7 mm[.185 in]
线径	8234 CMA
压线筒内径	4.8 mm[.19 in]
端子材料厚度	.2 mm[.007 in]
产品总长度	26 mm[1.024 in]

使用环境

绝缘选项	部分绝缘
工作温度范围	105 °C[221 °F]

包装特性

封装数量	500
封装方法	Carton

产品合规性

如需合规文档，请访问 [TE 官网产品页面](#)。>

欧盟RoHS指令2011/65/EU	符合
欧盟ELV指令2000/53/EC	符合
中国电器电子产品有害物质限制使用管理办法（China RoHS 2，工业和信息化部携七部委2016年第32号令	没有超出阈值的受限材料
欧盟REACH法规(EC) No. 1907/2006	欧洲化学品管理局最新发布的SVHC候选清单: 2024年1月（240） SVHC候选清单的声明更新至: 2022年1月（223） 不含REACH SVHC
卤素含量	尚未进行卤素含量审核
焊接工艺能力	不适合采用焊接工艺

产品合规免责声明

此信息基于对供应商的合理调查以及TE对供应商提供的信息的现有认知。此信息可能发生变化。经TE确认符合欧盟RoHS的产品编号，产品均质材料中铅、六价铬、汞、PBB、PBDE、DEHP、BBP、DBP和DIBP的最大浓度不超过0.1%，镉的最大浓度不超过0.01%或符合指令2011/65/EU(RoHS2)及其修订指令规定的豁免。根据2011/65/EU指令要求电子电气产品需要进行CE标识。元器件产品通常无需进行CE标识。经TE确认符合欧盟ELV指令的产品编号，产品均质材料中，铅、六价铬和汞的最大浓度不超过0.1%，镉的最大浓度不超过0.01%（按重量计算），或符合指令2000/53/EC(ELV)附录中规定的豁免。关于欧盟REACH法规，TE目前提供的此产品编号的物品中高度关注物质（SVHC）的信息是基于欧洲化学品管理局（ECHA）最新发布的“物品中物质的要求指南”，链接如下：<https://echa.europa.eu/guidance-documents/guidance-on-reach>

客户还购买了



Single Wall 

TE 产品编号792939-000
82A0111-16-0

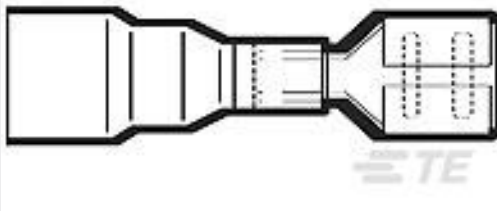





TE 产品编号EL88602001
RBK-VWS-125-NR2-X-STK

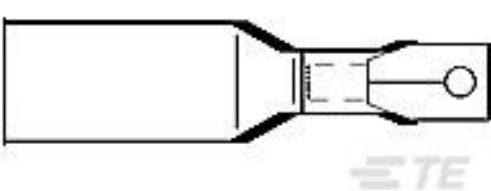



TE 产品编号CC2649-000
B-106-1803CS50



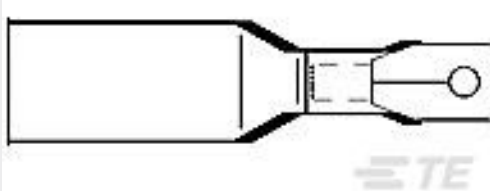



TE 产品编号CC2641-000
B-106-3632CS100



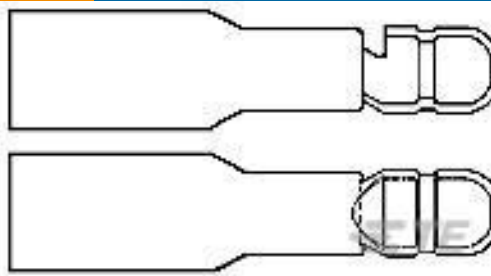


TE 产品编号CC2642-000
B-106-4632CS100

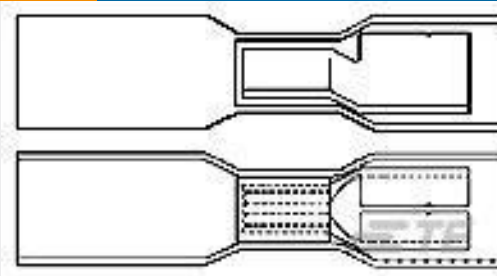




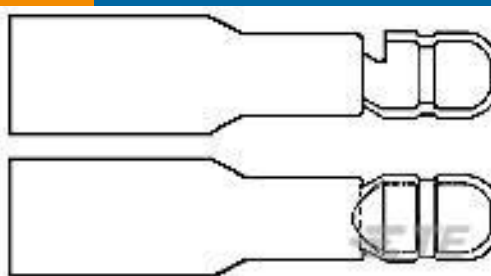
TE 产品编号CC2630-000
B-106-4631CS100



TE 产品编号CC2631-000
B-106-7401CS100



TE 产品编号CC2632-000
B-106-8401CS100



TE 产品编号CC2643-000
B-106-7502CS100



TE 产品编号CC2637-000
B-106-1802CS100

文档

产品图纸

[FER,WIRE,PL SLV,4.00/12,L18,ORANGE,LP](#)

英文版本

CAD 文件

下载查看

[ENG_CVM_CVM_2-966292-6_O.3d_igs.zip](#)

英文版本

下载查看

[ENG_CVM_2-966292-6_A1.3d_igs.zip](#)

英文版本

下载查看

[ENG_CVM_2-966292-6_A1.2d_dxf.zip](#)

英文版本

3D PDF

英文版本

下载查看

[ENG_CVM_2-966292-6_A1.3d_stp.zip](#)

英文版本



下载CAD文件代表我接受和同意[使用条款](#)。

数据表/目录页

[Wire Ferrules](#)

英文版本

[WIRE END FERRULES](#)

英文版本