

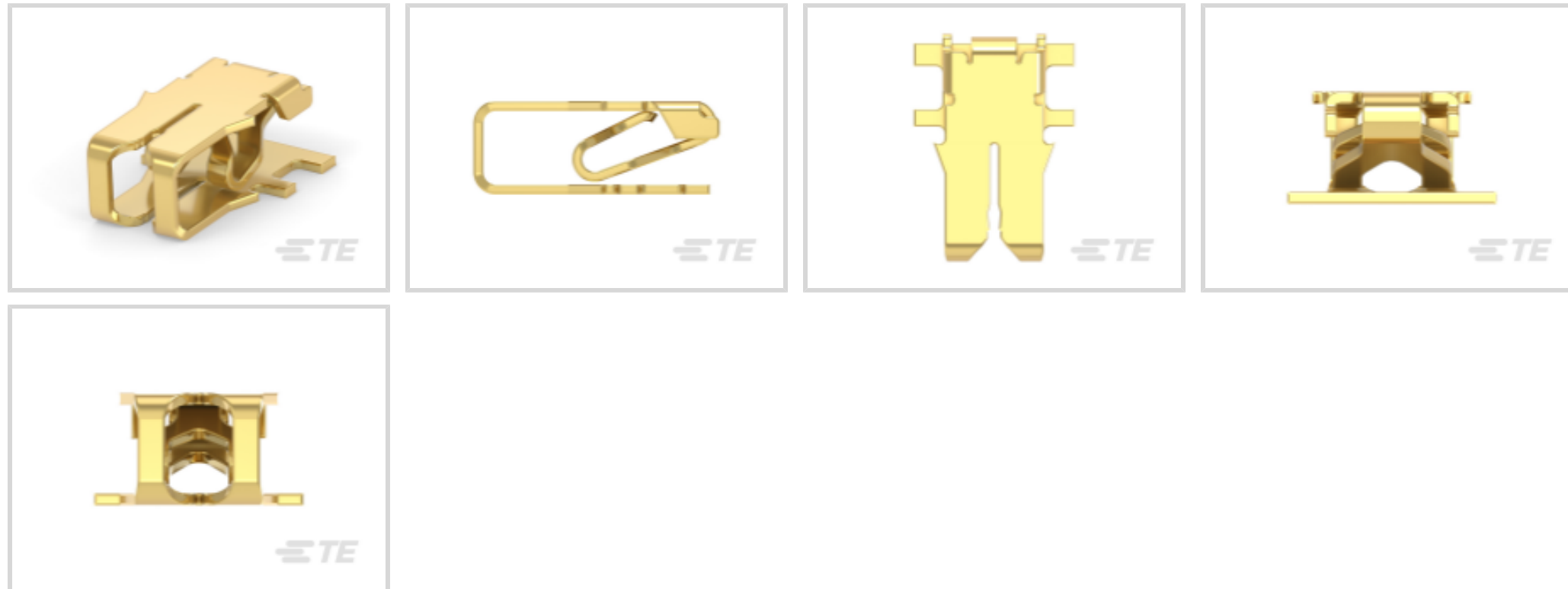
MAG-MATE

TE 内部编号 2-964339-7

Magnet Wire Terminals, Leaf, Mating Tab Width .134 in [3.4 mm],
Size 2, .4 – .63 mm Magnet Wire, 26 – 23 AWG Magnet Wire, MAG-
MATE

[在 TE 官网查看>](#)

端子 and 接头 > 漆包线端子



漆包线端子类型: 叶

对接公端宽度: 3.4 mm [.134 in]

对接公端厚度: .5 mm [.02 in]

与孔位尺寸兼容: 尺寸 2

电磁线尺寸: 26 – 23 AWG

产品特性

产品类型特性

与分离式电线类型兼容

实芯, 漆包线

主体特性

与孔位尺寸兼容

尺寸 2

接触件特性

漆包线端子类型

叶

对接公端宽度

3.4 mm [.134 in]

对接公端厚度

.5 mm [.02 in]

端子电镀材料

锡

端子方向

扭曲

端接特性

线缆端接方法

绝缘刺破 (IDC)

尺寸

端子高度

7.9 mm [.311 in]

电磁线尺寸	.4 – .63 mm
-------	-------------

材料厚度（电磁线侧）	.25 mm[.01 in]
------------	----------------

产品长度	7.9 mm[.311 in]
------	-----------------

使用环境

绝缘选项	非绝缘
------	-----

工作温度范围	-65 – 150 °C[-85 – 302 °F]
--------	----------------------------

操作/应用

与电线基础材料兼容	铜
-----------	---

包装特性

封装方法	卷/箱
------	-----

产品合规性

如需合规文档，请访问 [TE 官网产品页面](#)。>

欧盟RoHS指令2011/65/EU	符合
--------------------	----

欧盟ELV指令2000/53/EC	符合
-------------------	----

中国电器电子产品有害物质限制使用管理办法（China RoHS 2，工业和信息化部携七部委2016年第32号令	没有超出阈值的受限材料
---	-------------

欧盟REACH法规(EC) No. 1907/2006	欧洲化学品管理局最新发布的SVHC候选清单: 2024年1月（240） SVHC候选清单的声明更新至: 2024年1月（240） 不含REACH SVHC
-----------------------------	---

卤素含量	低卤素 - 每种均质材料的 Br、Cl、F、I < 900 ppm。也不含 BFR/CFR/PVC
------	---

焊接工艺能力	尚未进行焊接工艺可能性审核
--------	---------------

产品合规免责声明

此信息基于对供应商的合理调查以及TE对供应商提供的信息的现有认知。此信息可能发生变化。经TE确认符合欧盟RoHS的产品编号，产品均质材料中铅、六价铬、汞、PBB、PBDE、DEHP、BBP、DBP和DIBP的最大浓度不超过0.1%，镉的最大浓度不超过0.01%或符合指令2011/65/EU(RoHS2)及其修订指令规定的豁免。根据2011/65/EU指令要求电子电气产品需要进行CE标识。元器件产品通常无需进行CE标识。经TE确认符合欧盟ELV指令的产品编号，产品均质材料中，铅、六价铬和汞的最大浓度不超过0.1%，镉的最大浓度不超过0.01%（按重量计算），或符合指令2000/53/EC(ELV)附录中规定的豁免。关于欧盟REACH法规，TE目前提供的此产品编号的物品中高度关注物质（SVHC）的信息是基于欧洲化学品管理局（ECHA）最新发布的“物品中物质的要求指南”，链接如下：<https://echa.europa.eu/guidance-documents/guidance-on-reach>

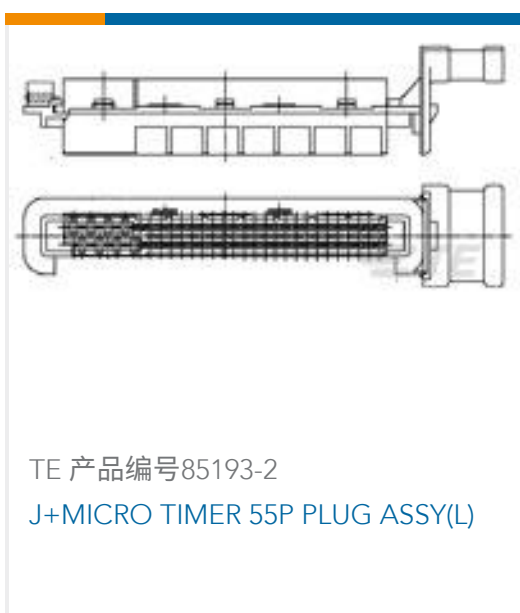
配套部件



该系列中的其他产品 | MAG-MATE



客户还购买了





文档

产品图纸

MAG MATE CONTACT MK II

英文版本

CAD 文件

3D PDF

3D

下载查看

[ENG_CVM_CVM_2-964339-7_A.2d_dxf.zip](#)

英文版本

下载查看

[ENG_CVM_CVM_2-964339-7_A.3d_igs.zip](#)

英文版本

下载查看

[ENG_CVM_CVM_2-964339-7_A.3d_stp.zip](#)

英文版本

下载CAD文件代表我接受和同意 [使用条款](#)。

产品规格

应用规格

英文版本

使用说明书

CAVITY FOR 7.62 STANDARD MAG-MATE INTERCONNECT SYSTEM

英文版本

使用说明书 (非美国)

英文版本