

2-964296-2 ✓ 有效

AMP | Junior Power Timer, Timer Connector System

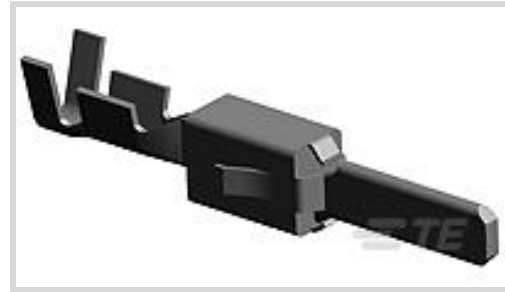
TE 内部编号 2-964296-2

Automotive Terminals, Tab, Mating Tab Width 2.8 mm [.11 in], Tab Thickness .8 mm [.031 in], 17 – 13 AWG Wire Size, Timer Connector System

[在 TE 官网查看>](#)



端子和接头 > 汽车端子 > 定时器，母端和公端



端子类型: 公端

对接公端宽度: 2.8 mm [.11 in]

对接公端厚度: .8 mm [.031 in]

端子传导: 25 – 40 A (正常功率)

线径: 17 – 13 AWG

[所有 定时器，母端和公端 \(330\)](#)

产品特性

产品类型特性

可密封	否
主要锁定特性	锁定枪

接触件特性

端子大小	2.8mm
端子制造	冲压成形
导线端子端接区域电镀材料	银
典型额定电流	30 A
压接类型	F 型压接
端子类型	公端
对接公端宽度	2.8 mm[.11 in]
对接公端厚度	.8 mm[.031 in]
接触面电镀	银 (Ag)

端接特性

线缆端接方法	压接
产品端接到	导线

尺寸

兼容的绝缘直径范围	2.2 – 3 mm[.087 – .118 in]
-----------	----------------------------

线径	1 – 2.5 mm ²
线径查找	13 AWG, 14 AWG, 15 AWG, 16 AWG, 17 AWG
公端长度	24.2 mm[.952 in]

使用环境

绝缘选项	非绝缘
工作温度（最大值）	140 °C[284 °F]
工作温度范围	-40 – 140 °C[-40 – 284 °F]

操作/应用

符合 KOMAX 自动元件插入准则	年，根据版本 5.0（2018 年 3 月）
与电线基础材料兼容	铜

行业标准

与机构/标准产品兼容	IEC 664/664A (DIN VDE 0110)
------------	-----------------------------

包装特性

封装数量	3300
封装方法	Reel

其他

端子传导	25 – 40 A（正常功率）
------	-----------------

产品合规性

如需合规文档，请访问 [TE 官网产品页面](#)。>

欧盟RoHS指令2011/65/EU	符合
欧盟ELV指令2000/53/EC	符合
中国电器电子产品有害物质限制使用管理办法（China RoHS 2，工业和信息化部携七部委2016年第32号令	没有超出阈值的受限材料
欧盟REACH法规(EC) No. 1907/2006	欧洲化学品管理局最新发布的SVHC候选清单: 2024年1月（240） SVHC候选清单的声明更新至: 2024年1月（240） 不含REACH SVHC
卤素含量	低卤素 - 每种匀质材料的 Br、Cl、F、I < 900 ppm。也不含 BFR/CFR/PVC
焊接工艺能力	不适合采用焊接工艺

此信息基于对供应商的合理调查以及TE对供应商提供的信息的现有认知。此信息可能发生变化。经TE确认符合欧盟RoHS的产品编号，产品均质材料中铅、六价铬、汞、PBB、PBDE、DEHP、BBP、DBP和DIBP的最大浓度不超过0.1%，镉的最大浓度不超过0.01%或符合指令2011/65/EU(RoHS2)及其修订指令规定的豁免。根据2011/65/EU指令要求电子电气产品需要进行CE标识。元器件产品通常无需进行CE标识。经TE确认符合欧盟ELV指令的产品编号，产品均质材料中，铅、六价铬和汞的最大浓度不超过0.1%，镉的最大浓度不超过0.01%（按重量计算），或符合指令2000/53/EC(ELV)附录中规定的豁免。关于欧盟REACH法规，TE目前提供的此产品编号的物品中高度关注物质(SVHC)的信息是基于欧洲化学品管理局(ECHA)最新发布的“物品中物质的要求指南”，链接如下：<https://echa.europa.eu/guidance-documents/guidance-on-reach>

配套部件



TE 产品编号 CAT-T4827-CH8172
Timer Connector Housing



TE 产品编号 2151062-1
OCEAN_2.0_APPLICATOR-S-100F140OV



TE 产品编号 4-1579007-3
EXTRACTION TOOL KIT



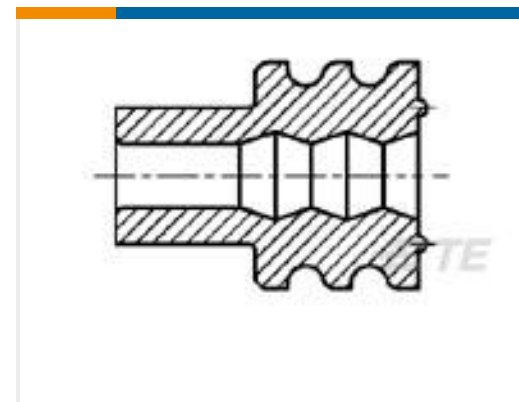
TE 产品编号 1-1579007-6
EXTRACTION TOOL



TE 产品编号 2294593-1
ASSEMBLY OF 10W PLUG



TE 产品编号 963293-1
SEALING F JPT+2,8



TE 产品编号 963292-1
WIRE SEALING 2,2



TE 产品编号 2138414-1
50P HYBRID UNSEALED, MALE CAP



TE 产品编号 2151062-2
OCEAN_2.0_APPLICATOR-S-100F140OV



TE 产品编号 2305570-1
Strip Terminal Cutter-Side Feed-No Crimp



TE 产品编号 7-2151062-1
OCEAN_2.0_APPLICATOR-S-100F140OV



TE 产品编号 7-2151062-7
OCEAN_2.0_SPARE_PART_KIT-100F140OV



TE 产品编号 5-2151062-1
OCEAN_2.0_APPLICATOR-S-100F140OV



TE 产品编号 5-2151062-2
OCEAN_2.0_APPLICATOR-S-100F140OV

该系列中的其他产品 | Junior Power Timer



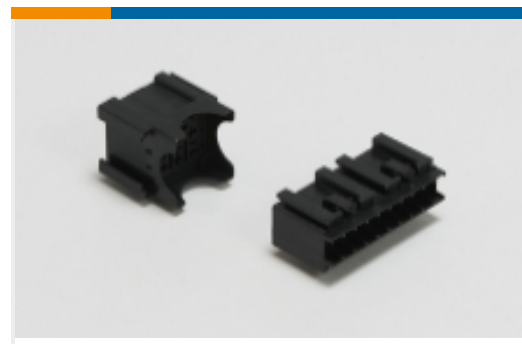
专用端子(1)



其他汽车连接器附件(2)



插入和拔出工具(8)



模块元件(4)



汇流条和端子(1)



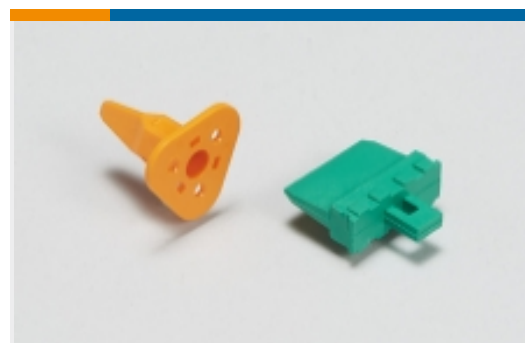
汽车端子(190)



汽车连接器护套(324)



汽车连接器盖帽(9)

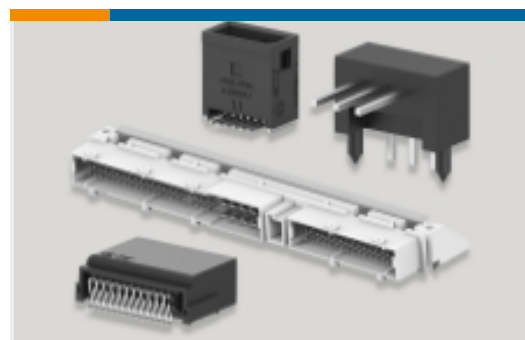


汽车连接器锁和位置保证(8)



连接器密封件和盲堵(9)

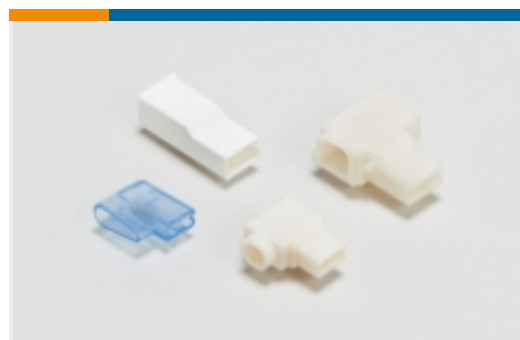
该系列中的其他产品 | Timer Connector System



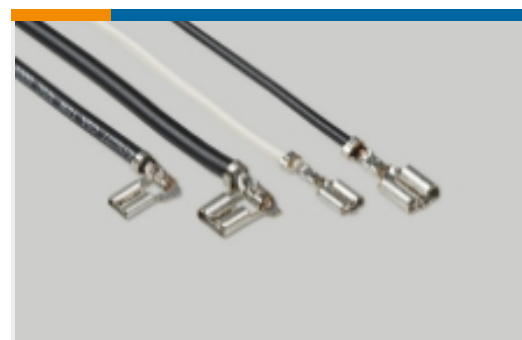
PCB 板端连接器及母端(77)



其他汽车连接器附件(1)



压接端子护套(13)



快速断开(4)



插入和拔出工具(18)



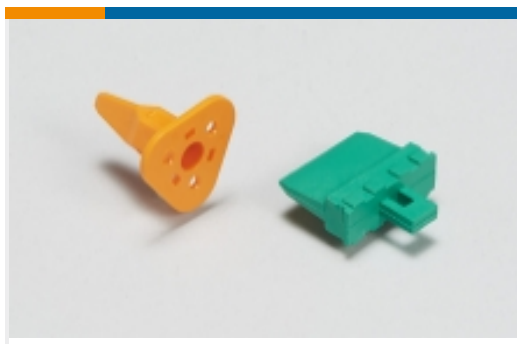
汽车端子(137)



汽车连接器护套(217)



汽车连接器盖帽(14)

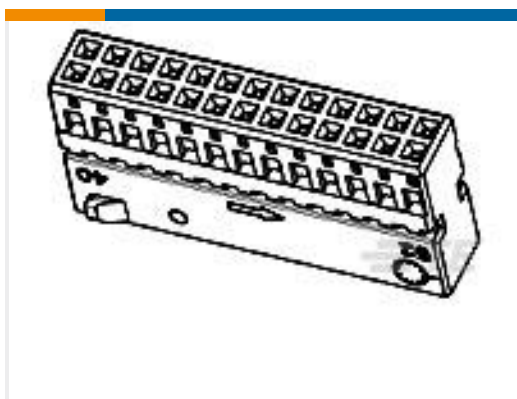
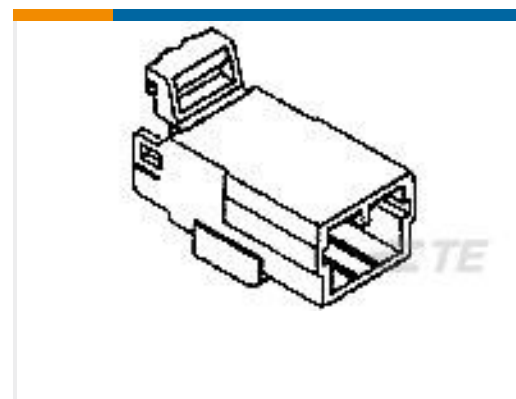


汽车连接器锁和位置保证(15)



连接器密封件和盲堵(31)

客户还购买了

TE 产品编号W4SC
WEDGE LOCK, 4P, PLG, GRN, STD,
DT, CTE 产品编号1-967239-1
Timer Connector HousingTE 产品编号1-1670894-1
重载密封系列连接器塑壳TE 产品编号368050-1
E-S MK-2(+) 16P CAP HSGTE 产品编号2-968326-1
26POS MQS REC COD BTE 产品编号185793-1
90 DEG CAP CORRUGTD TUBETE 产品编号174929-1
070 MLC W-W CAP HSG 4P NATURALTE 产品编号1-368354-2
JPT 2P ASSY FOR CLIP BLK

文档

产品图纸

[TAB A 2.8x0.8 CONTACT CF SRC Ag](#)

英文版本

[TAB A 2.8x0.8 CONTACT CF SRC Ag](#)

英文版本

CAD 文件

下载查看

[ENG_CVM_CVM_2-964296-2_B.2d_dxf.zip](#)

英文版本

3D PDF

3D

下载查看

[ENG_CVM_CVM_2-964296-2_B.3d_igs.zip](#)

英文版本

下载查看

[ENG_CVM_CVM_2-964296-2_B.3d_stp.zip](#)



英文版本

下载CAD文件代表我接受和同意[使用条款](#)。

数据表/目录页

Timer Interconnection System

英文版本

产品规格

应用规格

英文版本

应用规格

英文版本

应用规格

德语

应用规格

英文版本