

2-964294-1 ✓ 有效

AMP | Junior Power Timer, Timer Connector System

TE 内部编号 2-964294-1

Automotive Terminals, Tab, Mating Tab Width 2.8 mm [.11 in], Tab Thickness .8 mm [.031 in], 20 – 17 AWG Wire Size, Timer Connector System

[在 TE 官网查看>](#)



端子和接头 > 汽车端子 > 定时器，母端和公端



端子类型: 公端

对接公端宽度: 2.8 mm [.11 in]

对接公端厚度: .8 mm [.031 in]

端子传导: 25 – 40 A (正常功率)

线径: 20 – 17 AWG

[所有 定时器，母端和公端 \(330\)](#)

产品特性

产品类型特性

可密封	否
主要锁定特性	锁定枪

接触件特性

端子大小	2.8mm
端子制造	冲压成形
导线端子端接区域电镀材料	锡
典型额定电流	30 A
压接类型	F 型压接
端子类型	公端
对接公端宽度	2.8 mm[.11 in]
对接公端厚度	.8 mm[.031 in]
接触面电镀	锡 (Sn)

端接特性

线缆端接方法	压接
产品端接到	导线

尺寸

兼容的绝缘直径范围	1.4 – 2.1 mm[.055 – .083 in]
-----------	------------------------------

线径	.5 – 1 mm ²
线径查找	17 AWG, 18 AWG, 19 AWG, 20 AWG
公端长度	24.2 mm[.952 in]

使用环境

绝缘选项	非绝缘
工作温度（最大值）	130 °C[266 °F]
工作温度范围	-40 – 130 °C[-40 – 266 °F]

操作/应用

与电线基础材料兼容	铜
-----------	---

行业标准

与机构/标准产品兼容	IEC 664/664A (DIN VDE 0110)
------------	-----------------------------

包装特性

封装数量	4000
封装方法	Reel

其他

端子传导	25 – 40 A（正常功率）
------	-----------------

产品合规性

如需合规文档，请访问 [TE 官网产品页面](#)。>

欧盟RoHS指令2011/65/EU	符合
欧盟ELV指令2000/53/EC	符合
中国电器电子产品有害物质限制使用管理办法（China RoHS 2，工业和信息化部携七部委2016年第32号令	没有超出阈值的受限材料
欧盟REACH法规(EC) No. 1907/2006	欧洲化学品管理局最新发布的SVHC候选清单: 2024年1月（240） SVHC候选清单的声明更新至: 2024年1月（240） 不含REACH SVHC
卤素含量	低卤素 - 每种匀质材料的 Br、Cl、F、I < 900 ppm。也不含 BFR/CFR/PVC
焊接工艺能力	不适合采用焊接工艺

产品合规免责声明

此信息基于对供应商的合理调查以及TE对供应商提供的信息的现有认知。此信息可能发生变化。经TE确认符合欧盟RoHS的产品编号，产品均质材料中铅、六价铬、汞、PBB、PBDE、DEHP、BBP、DBP和DIBP的最大浓度不超过0.1%，镉的最大浓度不超过0.01%或符合指令2011/65/EU(RoHS2)及其修订指令规定的豁免。根据2011/65/EU指令要求电子电气产品需要进

行 CE 标识。元器件产品通常无需进行CE 标识。经 TE 确认符合欧盟 ELV 指令的产品编号，产品均质材料中，铅、六价铬和汞的最大浓度不超过0.1%，镉的最大浓度不超过 0.01%（按重量计算），或符合指令 2000/53/EC (ELV) 附录中规定的豁免。关于欧盟REACH法规，TE 目前提供的此产品编号的物品中高度关注物质（SVHC）的信息是基于欧洲化学品管理局（ECHA）最新发布的“物品中物质的要求指南”，链接如下：<https://echa.europa.eu/guidance-documents/guidance-on-reach>

配套部件





该系列中的其他产品 | Junior Power Timer



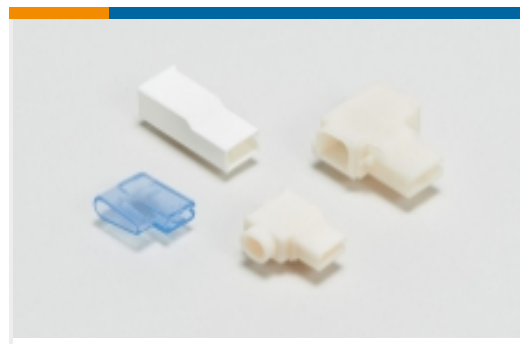
该系列中的其他产品 | Timer Connector System



PCB 板端连接器及母端(77)



其他汽车连接器附件(1)



压接端子护套(13)



快速断开(4)



插入和拔出工具(18)



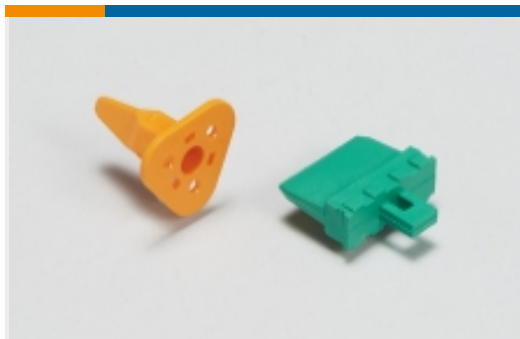
汽车端子(137)



汽车连接器护套(217)



汽车连接器盖帽(14)



汽车连接器锁和位置保证(15)



连接器密封件和盲堵(31)

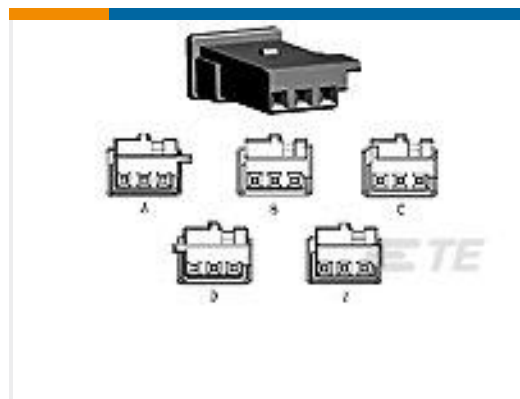
客户还购买了



TE 产品编号881632-1
Timer Connector Housing



TE 产品编号282369-2
070 MULTILOCK PLUG HSG 20 PO



TE 产品编号9-1718346-1
3POS MQS REC COD Z



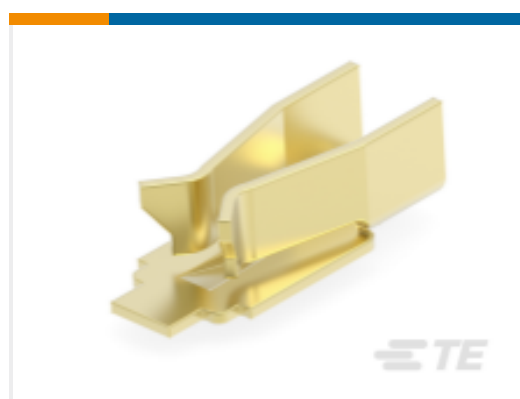
TE 产品编号1241388-1
AMP MCP 2.8K, CONTACT



TE 产品编号2050723-2
COVER FOR MQS HSG 2x16 POS
ASSY



TE 产品编号2333108-1
8POS,NANOMQS,REC HSG ASSY,
COD A



TE 产品编号626277-1
LAMP SOCKET CONTACT



TE 产品编号2295408-1
47POS MIXED MQS REC COD A

文档



产品图纸

[TAB A 2.8x0.8 CONTACT CF SRC Sn](#)

英文版本

[TAB A 2.8x0.8 CONTACT CF SRC Sn](#)

英文版本

CAD 文件

[下载查看](#)

[ENG_CVM_CVM_2-964294-1_B.2d_dxf.zip](#)

英文版本

[3D PDF](#)

3D

[下载查看](#)

[ENG_CVM_CVM_2-964294-1_B.3d_igs.zip](#)

英文版本

[下载查看](#)

[ENG_CVM_CVM_2-964294-1_B.3d_stp.zip](#)

英文版本

下载CAD文件代表我接受和同意[使用条款](#)。

数据表/目录页

[Timer Interconnection System](#)

英文版本

产品规格

[应用规格](#)

英文版本

[应用规格](#)

英文版本

[应用规格](#)

德语

[应用规格](#)

英文版本