

2-964284-1 ✓ 有效

AMP | Junior Power Timer

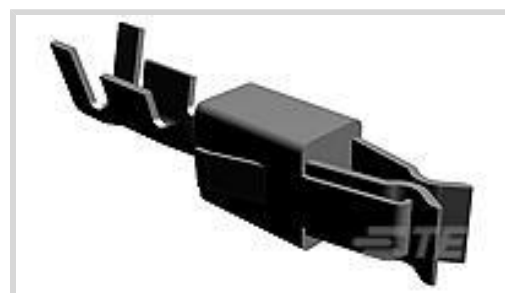
TE 内部编号 2-964284-1

Automotive Terminals, Receptacle, Mating Tab Width 2.8 mm [.11 in], Tab Thickness .8 mm [.031 in], 20 – 17 AWG Wire Size, Junior Power Timer

[在 TE 官网查看>](#)



端子和接头 > 汽车端子 > 定时器，母端和公端



端子类型: 母端

对接公端宽度: 2.8 mm [.11 in]

对接公端厚度: .8 mm [.031 in]

端子传导: 25 – 40 A (正常功率)

线径: 20 – 17 AWG

[所有 定时器，母端和公端 \(330\)](#)

产品特性

产品类型特性

| | |
|--------|-----|
| 可密封 | 否 |
| 主要锁定特性 | 锁定枪 |

接触件特性

| | |
|--------------|----------------|
| 端子大小 | 2.8mm |
| 端子制造 | 冲压成形 |
| 导线端子端接区域电镀材料 | 锡 |
| 典型额定电流 | 30 A |
| 压接类型 | F 型压接 |
| 端子类型 | 母端 |
| 对接公端宽度 | 2.8 mm[.11 in] |
| 对接公端厚度 | .8 mm[.031 in] |
| 接触面电镀 | 金 (Au) |

端接特性

| | |
|--------|----|
| 线缆端接方法 | 压接 |
| 产品端接到 | 导线 |

尺寸

| | |
|-----------|------------------------------|
| 兼容的绝缘直径范围 | 1.4 – 2.1 mm[.055 – .083 in] |
|-----------|------------------------------|



| | |
|----|------------------------|
| 线径 | .5 – 1 mm ² |
|----|------------------------|

| | |
|------|--------------------------------|
| 线径查找 | 17 AWG, 18 AWG, 19 AWG, 20 AWG |
|------|--------------------------------|

使用环境

| | |
|------|-----|
| 绝缘选项 | 非绝缘 |
|------|-----|

| | |
|-----------|--|
| 工作温度（最大值） | 80 °C, 85 °C, 90 °C, 100 °C, 105 °C, 110 °C, 120 °C, 125 °C, 130 °C, 140 °C, 145 °C, 150 °C [176 °F][185 °F][194 °F][212 °F][221 °F][230 °F][248 °F][257 °F][266 °F][284 °F][293 °F][302 °F] |
|-----------|--|

| | |
|--------|-----------------------------|
| 工作温度范围 | -40 – 150 °C [-40 – 302 °F] |
|--------|-----------------------------|

操作/应用

| | |
|-----------|---|
| 与电线基础材料兼容 | 铜 |
|-----------|---|

行业标准

| | |
|------------|-----------------------------|
| 与机构/标准产品兼容 | IEC 664/664A (DIN VDE 0110) |
|------------|-----------------------------|

包装特性

| | |
|------|------|
| 封装数量 | 4000 |
|------|------|

| | |
|------|------|
| 封装方法 | Reel |
|------|------|

其他

| | |
|------|-----------------|
| 端子传导 | 25 – 40 A（正常功率） |
|------|-----------------|

产品合规性

如需合规文档，请访问 [TE 官网产品页面](#)。>

| | |
|--------------------|----|
| 欧盟RoHS指令2011/65/EU | 符合 |
|--------------------|----|

| | |
|-------------------|----|
| 欧盟ELV指令2000/53/EC | 符合 |
|-------------------|----|

| | |
|---|-------------|
| 中国电器电子产品有害物质限制使用管理办法（China RoHS 2，工业和信息化部携七部委2016年第32号令 | 没有超出阈值的受限材料 |
|---|-------------|

| | |
|-----------------------------|---|
| 欧盟REACH法规(EC) No. 1907/2006 | 欧洲化学品管理局最新发布的SVHC候选清单: 2024年1月（240） SVHC候选清单的声明更新至: 2024年1月（240） 不含REACH SVHC |
|-----------------------------|---|

| | |
|------|---|
| 卤素含量 | 低卤素 - 每种匀质材料的 Br、Cl、F、I < 900 ppm。也不含 BFR/CFR/PVC |
|------|---|

| | |
|--------|-----------|
| 焊接工艺能力 | 不适合采用焊接工艺 |
|--------|-----------|

产品合规免责声明

此信息基于对供应商的合理调查以及TE对供应商提供的信息的现有认知。此信息可能发生变化。经TE确认符合欧盟RoHS的产品编号，产品均质材料中铅、六价铬、汞、PBB、PBDE、DEHP、BBP、DBP和DIBP的最大浓度不超过0.1%，镉的最大浓度不超过0.01%或符合指令2011/65/EU(RoHS2)及其修订指令规定的豁免。根据2011/65/EU指令要求电子电气产品需要进行CE标识。元器件产品通常无需进行CE标识。经TE确认符合欧盟ELV指令的产品编号，产品均质材料中，铅、六价铬和汞的最大浓度不超过0.1%，镉的最大浓度不超过0.01%（按重量计算），或符合指令2000/53/EC(ELV)附录中规定的豁免。关于欧盟REACH法规，TE目前提供的此产品编号的物品中高度关注物质（SVHC）的信息是基于欧洲化学品管理局（ECHA）最新发布的“物品中物质的要求指南”，链接如下：<https://echa.europa.eu/guidance-documents/guidance-on-reach>

配套部件



TE 产品编号 CAT-T4827-CH8172
Timer Connector Housing



TE 产品编号 2-2278601-1
52POS., MIXED REC. HOUSNG, KIT



TE 产品编号 4-1579007-3
EXTRACTION TOOL KIT



TE 产品编号 1-1579007-6
EXTRACTION TOOL



TE 产品编号 2151099-1
OCEAN_2_0_APPLICATOR-S-080F100OV



TE 产品编号 2151099-2
OCEAN_2_0_APPLICATOR-S-080F100OV



TE 产品编号 2305570-1
Strip Terminal Cutter-Side Feed-No Crimp



TE 产品编号 2393700-1
SDE F POWER TIMER 0.50-1.00 ASSY



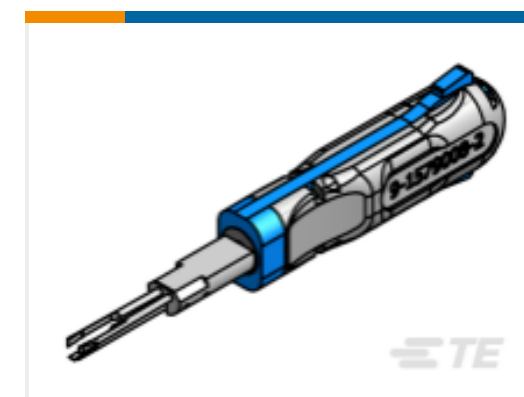
TE 产品编号 2393700-2
SDE F POWER TIMER 0.50-1.00 DIE SET



TE 产品编号 7-2151099-1
OCEAN_2_0_APPLICATOR-S-080F100OV



TE 产品编号 7-2151099-7
OCEAN_2_0_SPARE_PART_KIT-080F100OV



TE 产品编号 9-1579008-2
EXTRACTION TOOL



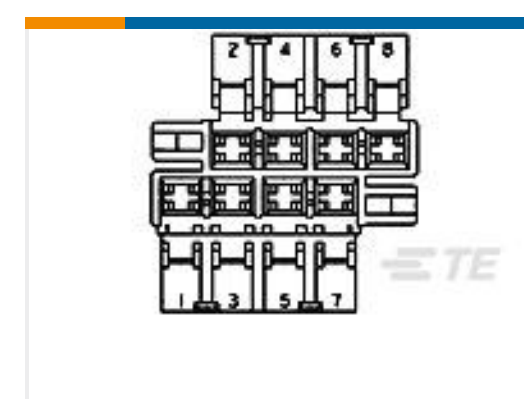
TE 产品编号 2-964347-0
JPT VORSTANZSTREIF



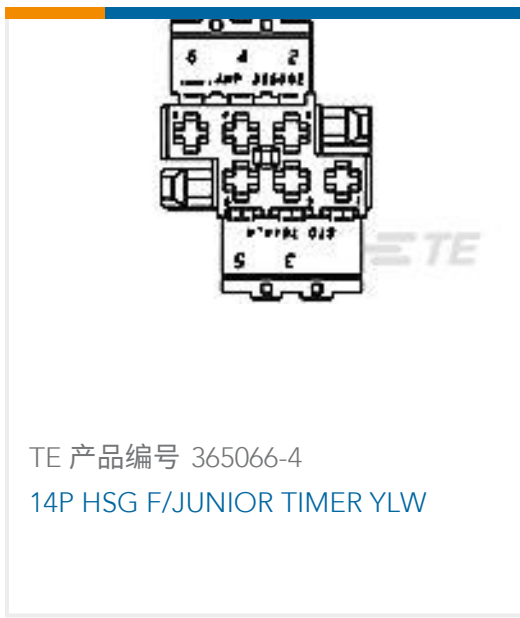
TE 产品编号 2-964347-1
JPT VORSTANZSTREIF



TE 产品编号 2394300-1
EXTRACTION TOOL



TE 产品编号 365064-1
8P HSG F/JUNIOR TIMER NAT



该系列中的其他产品 | Junior Power Timer



客户还购买了





文档

产品图纸

[JPT A REC 2.8 Contact SRC Au](#)

英文版本

[JPT A REC 2.8 Contact SRC Au](#)

英文版本

CAD 文件

下载查看

[ENG_CVM_2-964284-1_B9.3d_igs.zip](#)

英文版本

下载查看

[ENG_CVM_2-964284-1_B9.3d_stp.zip](#)

英文版本

下载查看

[ENG_CVM_2-964284-1_B9.2d_dxf.zip](#)

英文版本

3D PDF

英文版本

下载CAD文件代表我接受和同意 [使用条款](#)。

数据表/目录页

[Timer Interconnection System](#)

英文版本

产品规格

应用规格

英文版本



应用规格

德语

应用规格

英文版本