

2-963226-1 ✓ 有效

AMP | Timer Connector System

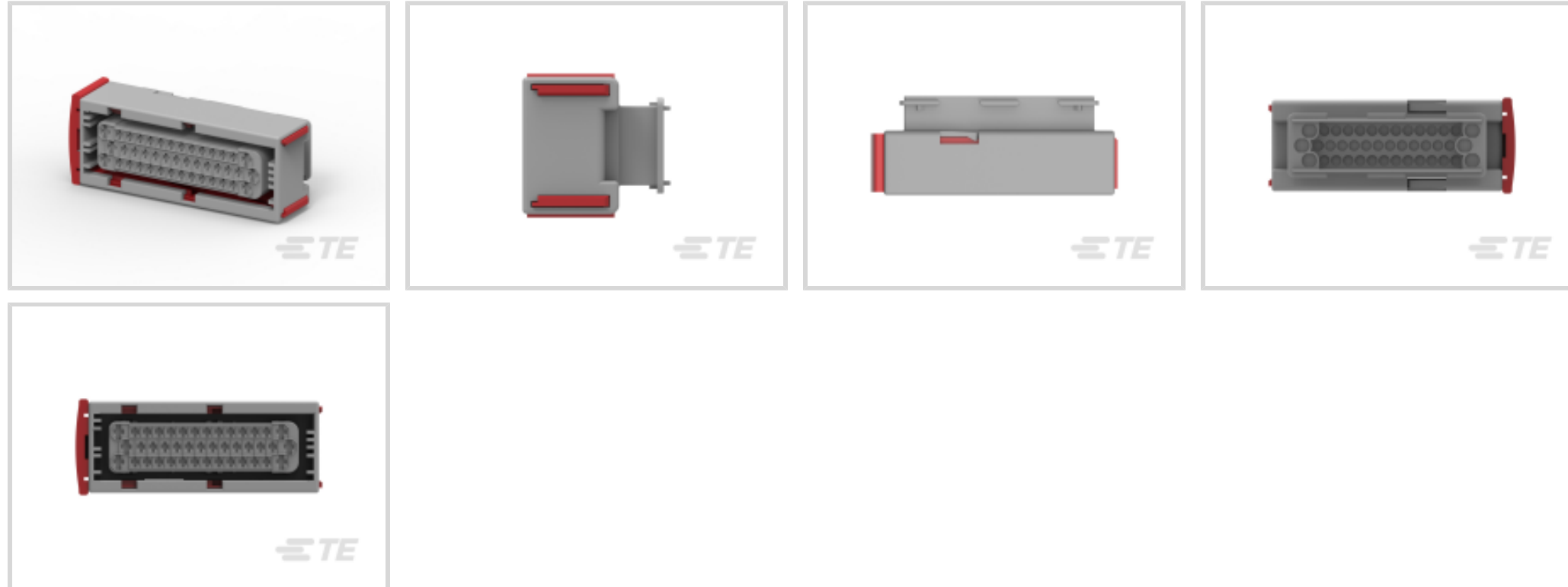
TE 内部编号 2-963226-1

Housing for Female Terminals, Wire-to-Wire, 42 Position, .157 in [4 mm] Centerline, Gray, Wire & Cable, Power, Timer Connector System

[在 TE 官网查看>](#)



连接器 > 汽车连接器 > 汽车连接器护套 > Timer Connector Housing



连接器系统: **线到线**

位数: 42

连接器和壳体类型: **母端子护套**

中心线 (间距) : 4 mm [.157 in]

可密封: 否

[所有 Timer Connector Housing \(519\)](#)

产品特性

产品类型特性

混合型连接器	是
连接器形状	矩形
连接器系统	线到线
连接器和壳体类型	母端子护套
可密封	否
连接器和端子端接到	电线和电缆
主要锁定特性	外壳集成

结构特性

位数	42
行数	3

电气特征

标称电压架构	12 V
--------	------

主体特性

出线角度	180°
主要产品颜色	灰色
连接器和键控代码	B1

接触件特性

端子大小	1.6mm, 2.8mm
端子类型	母端
对接公端宽度	1.6 mm, 2.8 mm [.063 in][.11 in]
端子额定电流 (最大值)	30 A

机械附件

端子位置保证	否
应力消除	不带
接合对准类型	键控
接合对准	带有
连接器安装类型	电缆安装 (自由悬挂)

壳体特性

外壳材料	PBT GF
中心线 (间距)	4 mm [.157 in]

尺寸

连接器高度	30.5 mm [1.2 in]
产品宽度	33 mm [1.29 in]
产品长度	77.2 mm [3.03 in]
行间距	5 mm [.196 in]

使用环境

工作温度 (最大值)	80 °C [176 °F]
工作温度范围	-40 – 80 °C [-40 – 176 °F]

操作/应用

电路应用	电源
------	----

包装特性

封装数量	195
封装方法	Carton

其他



可维修	否
能够保证连接器位置	否

产品合规性

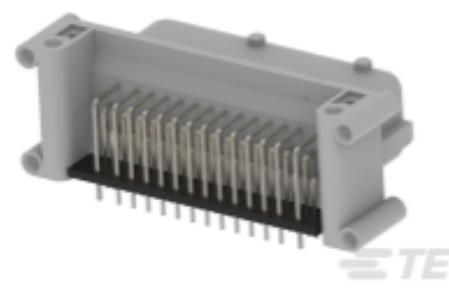
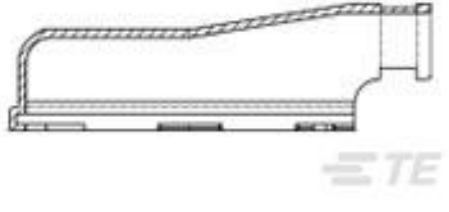

如需合规文档，请访问 [TE 官网产品页面](#)。>

欧盟RoHS指令2011/65/EU	符合
欧盟ELV指令2000/53/EC	符合
中国电器电子产品有害物质限制使用管理办法（China RoHS 2，工业和信息化部携七部委2016年第32号令	没有超出阈值的受限材料
欧盟REACH法规(EC) No. 1907/2006	欧洲化学品管理局最新发布的SVHC候选清单: 2024年1月（240） SVHC候选清单的声明更新至: 2024年1月（240） 不含REACH SVHC
卤素含量	不含 BFR/CFR/PVC - 但其他来源中的 Br或 Cl > 900 ppm。
焊接工艺能力	不适合采用焊接工艺

产品合规免责声明

此信息基于对供应商的合理调查以及TE对供应商提供的信息的现有认知。此信息可能发生变化。经TE确认符合欧盟RoHS的产品编号，产品均质材料中铅、六价铬、汞、PBB、PBDE、DEHP、BBP、DBP和DIBP 的最大浓度不超过 0.1%，镉的最大浓度不超过 0.01%或符合指令2011/65/EU(RoHS2)及其修订指令规定的豁免。根据2011/65/EU 指令要求电子电气产品需要进行 CE 标识。元器件产品通常无需进行CE 标识。经 TE 确认符合欧盟 ELV 指令的产品编号，产品均质材料中，铅、六价铬和汞的最大浓度不超过0.1%，镉的最大浓度不超过 0.01%（按重量计算），或符合指令 2000/53/EC (ELV) 附录中规定的豁免。关于欧盟REACH法规，TE 目前提供的此产品编号的物品中高度关注物质（SVHC）的信息是基于欧洲化学品管理局（ECHA）最新发布的“物品中物质的要求指南”，链接如下：<https://echa.europa.eu/guidance-documents/guidance-on-reach>

配套部件

 <p>TE 产品编号 2-963224-1 42P MESSERLEIST MIX</p>	 <p>TE 产品编号 962371-1 ABDECKKAPPE F42/29P</p>	 <p>TE 产品编号 962370-1 SCHIEBER F42/29P GH</p>
---	---	---

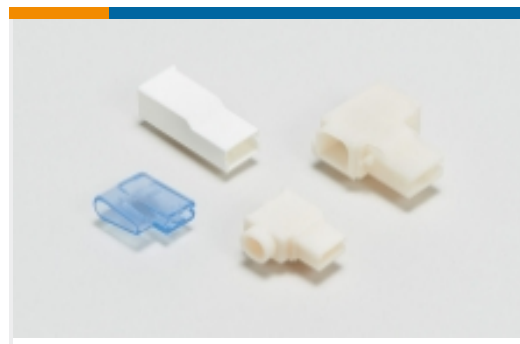
该系列中的其他产品 | [Timer Connector System](#)



PCB 板端连接器及母端(77)



其他汽车连接器附件(1)



压接端子护套(13)



快速断开(4)



插入和拔出工具(18)



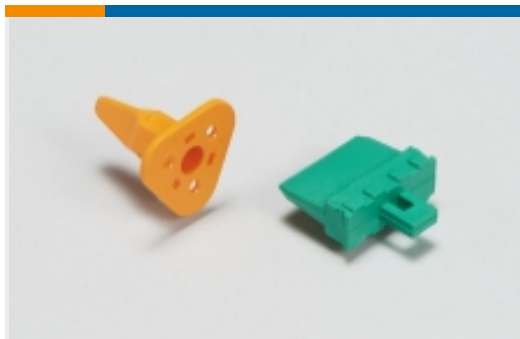
汽车端子(137)



汽车连接器护套(217)



汽车连接器盖帽(14)



汽车连接器锁和位置保证(15)



连接器密封件和盲堵(31)

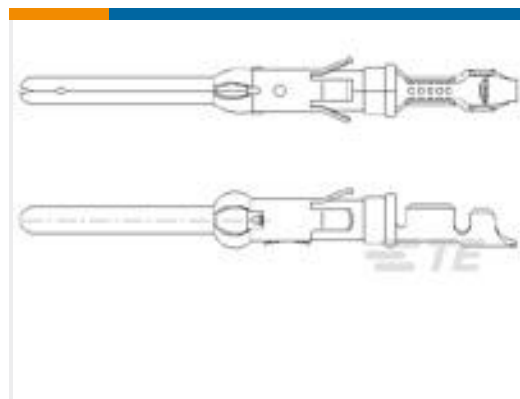
客户还购买了



TE 产品编号1-963226-1
Timer Connector Housing



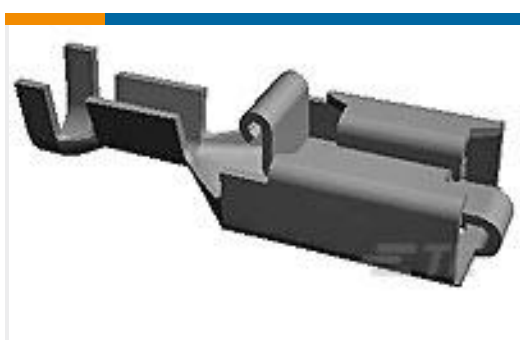
TE 产品编号1-967587-3
MQS 连接器外壳



TE 产品编号163085-9
.062 DIA PIN ASS 3+



TE 产品编号927766-1
定时器，母端和公端



TE 产品编号927854-7
PL 250 REC TERMINAL 17-13 AWG
PTPPB



TE 产品编号926539-6
250 FASTON HSG. REC. 1P NATURAL

文档



产品图纸

[42P BU-GEH MIX KPL](#)

英文版本

CAD 文件

下载查看

[ENG_CVM_CVM_2-963226-1_C.2d_dxf.zip](#)

英文版本

3D PDF

3D

下载查看

[ENG_CVM_CVM_2-963226-1_C.3d_igs.zip](#)

英文版本

下载查看

[ENG_CVM_CVM_2-963226-1_C.3d_stp.zip](#)

英文版本

下载CAD文件代表我接受和同意[使用条款](#)。

数据表/目录页

[Timer Interconnection System](#)

英文版本