

2-962349-1 ✓ 有效

AMP | Timer Connector System

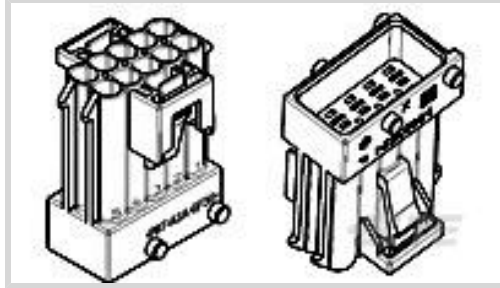
TE 内部编号 2-962349-1

Housing for Male Terminals, Wire-to-Panel, 6 Position, .197 in [5 mm] Centerline, Gray, Wire & Cable, Power, Panel Mount, Timer Connector System

[在 TE 官网查看>](#)



[连接器](#) > [汽车连接器](#) > [汽车连接器护套](#) > [Timer Connector Housing](#)



连接器系统: 线到面板, 线到面板

位数: 6

连接器和壳体类型: 公端子护套

中心线 (间距) : 5 mm [.197 in]

可密封: 否

[所有 Timer Connector Housing \(519\)](#)

产品特性

产品类型特性

混合型连接器	否
连接器形状	矩形
连接器系统	线到面板, 线到面板
连接器和壳体类型	公端子护套
可密封	否
连接器和端子端接到	电线和电缆
主要锁定特性	端子上

结构特性

位数	6
行数	2

电气特征

标称电压架构	12 V
--------	------

主体特性

主要产品颜色	灰色
连接器和键控代码	B1

接触件特性

--	--



端子大小	2.8mm
端子类型	公端
对接公端宽度	2.8 mm[.11 in]
端子额定电流（最大值）	30 A

机械附件

端子位置保证	是
应力消除	不带
接合对准类型	键控
接合对准	带有
连接器安装类型	面板安装

壳体特性

外壳材料	PBT GF
中心线（间距）	5 mm[.197 in]

尺寸

连接器高度	38 mm[1.496 in]
产品宽度	26.6 mm[1.047 in]
产品长度	20.2 mm[.795 in]
行间距	6 mm[.236 in]

使用环境

工作温度（最大值）	80 °C[176 °F]
工作温度范围	-40 – 80 °C[-40 – 176 °F]

操作/应用

电路应用	电源
------	----

包装特性

封装数量	1500
封装方法	Carton

其他

可维修	否
能够保证连接器位置	否

产品合规性

如需合规文档，请访问 [TE 官网产品页面](#)。>



欧盟RoHS指令2011/65/EU	符合
欧盟ELV指令2000/53/EC	符合
中国电器电子产品有害物质限制使用管理办法（China RoHS 2，工业和信息化部携七部委2016年第32号令	没有超出阈值的受限材料
欧盟REACH法规(EC) No. 1907/2006	欧洲化学品管理局最新发布的SVHC候选清单: 2024年1月 (240) SVHC候选清单的声明更新至: 2024年1月 (240) 不含REACH SVHC
卤素含量	低卤素 - 每种匀质材料的 Br、Cl、F、I < 900 ppm。也不含 BFR/CFR/PVC
焊接工艺能力	不适合采用焊接工艺

产品合规免责声明

此信息基于对供应商的合理调查以及TE对供应商提供的信息的现有认知。此信息可能发生变化。经TE确认符合欧盟RoHS的产品编号，产品均质材料中铅、六价铬、汞、PBB、PBDE、DEHP、BBP、DBP和DIBP的最大浓度不超过0.1%，镉的最大浓度不超过0.01%或符合指令2011/65/EU(RoHS2)及其修订指令规定的豁免。根据2011/65/EU指令要求电子电气产品需要进行CE标识。元器件产品通常无需进行CE标识。经TE确认符合欧盟ELV指令的产品编号，产品均质材料中，铅、六价铬和汞的最大浓度不超过0.1%，镉的最大浓度不超过0.01%（按重量计算），或符合指令2000/53/EC(ELV)附录中规定的豁免。关于欧盟REACH法规，TE目前提供的此产品编号的物品中高度关注物质(SVHC)的信息是基于欧洲化学品管理局(ECHA)最新发布的“物品中物质的要求指南”，链接如下：<https://echa.europa.eu/guidance-documents/guidance-on-reach>

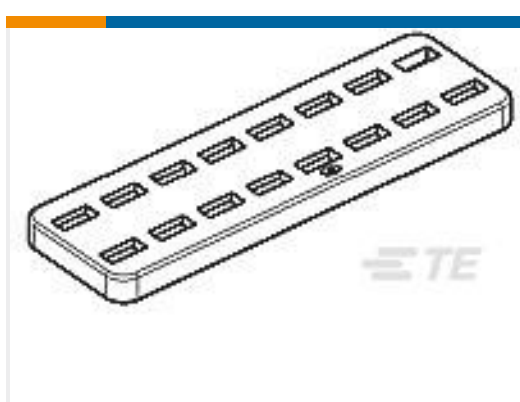
配套部件



TE 产品编号 CAT-T4827-CH8172
Timer Connector Housing



TE 产品编号 CAT-T4827-T273
定时器，母端和公端



TE 产品编号 963205-1
SEAL



TE 产品编号 2-1452319-1
JPT HOUSING SEAL 6P



TE 产品编号 1-963212-9
6P J-P-T GEH KOMPL

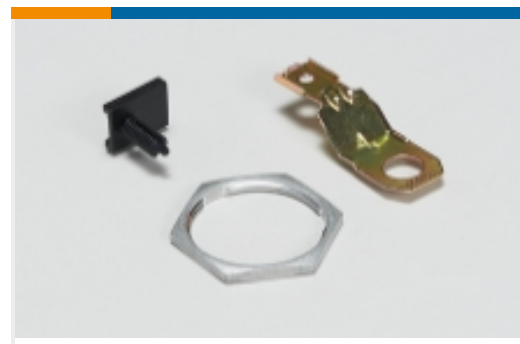


TE 产品编号 1-965982-1
TAB TAB 0.2-0.5 MM2 0.32X35.0 PTPPHBZ

该系列中的其他产品 | Timer Connector System



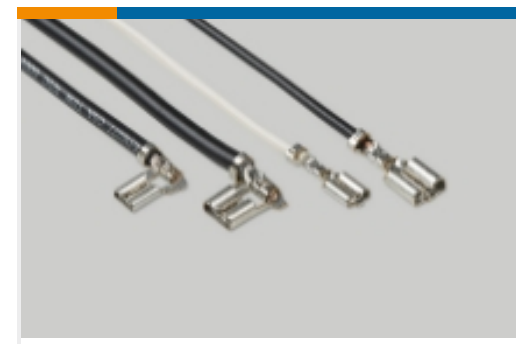
PCB 板端连接器及母端(77)



其他汽车连接器附件(1)



压接端子护套(13)



快速断开(4)



插入和拔出工具(18)



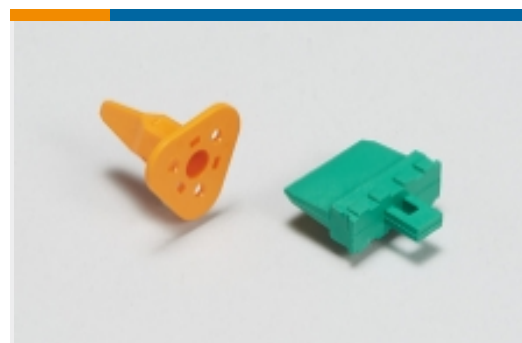
汽车端子(137)



汽车连接器护套(217)



汽车连接器盖帽(14)

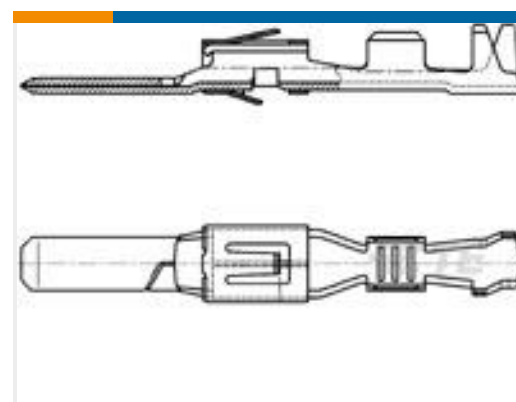


汽车连接器锁和位置保证(15)



连接器密封件和盲堵(31)

客户还购买了

TE 产品编号DTM13-12PB
HDR, 12P, GRY, RA, SN/NI/CU, BTE 产品编号2-963217-1
Timer Connector HousingTE 产品编号962880-1
JUNIOR POWER TIMER TAB 2,8TE 产品编号160860-3
6,35 FASTIN-FASTON RECEP

文档

产品图纸

6P STIFT-GEH 3MM

英文版本

CAD 文件

下载查看

[ENG_CVM_2-962349-1_E1.3d_igs.zip](#)

英文版本



下载查看

[ENG_CVM_2-962349-1_E1.3d_stp.zip](#)

英文版本

下载查看

[ENG_CVM_2-962349-1_E1.2d_dxf.zip](#)

英文版本

3D PDF

英文版本

下载CAD文件代表我接受和同意[使用条款](#)。

数据表/目录页

[Timer Interconnection System](#)

英文版本