

2-936429-2 ✓ 有效

Timer Connector System

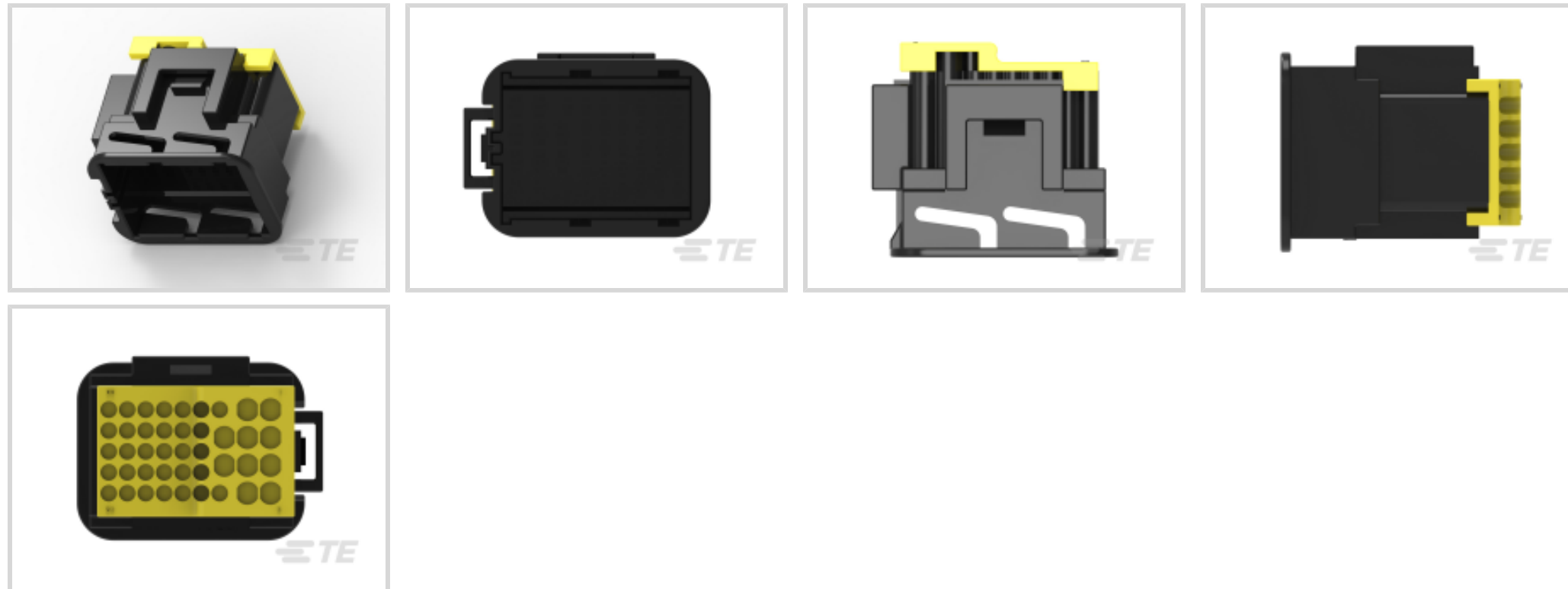
TE 内部编号 2-936429-2

Housing for Male Terminals, Wire-to-Wire, 42 Position, .157 in / .196 in [5 mm / 4 mm] Centerline, Black, Wire & Cable, Signal, Timer Connector System

[在 TE 官网查看>](#)



连接器 > 汽车连接器 > 汽车连接器护套 > Timer Connector Housing



连接器系统: **线到线**

位数: 42

连接器和壳体类型: **公端子护套**

中心线 (间距) : 4 mm, 5 mm [.157 in, .196 in]

可密封: 否

[所有 Timer Connector Housing \(519\)](#)

产品特性

产品类型特性

混合型连接器	是
连接器形状	矩形
连接器系统	线到线
连接器和壳体类型	公端子护套
可密封	否
连接器和端子端接到	电线和电缆
主要锁定特性	外壳集成

结构特性

位数	42
行数	5

主体特性

出线角度	180°
------	------



主要产品颜色	黑色
--------	----

接触件特性

端子大小	1.6mm, 2.8mm
端子类型	公端
对接公端宽度	1.6 mm, 2.8 mm [.063 in][.11 in]

机械附件

端子位置保证	否
应力消除	不带
接合对准类型	极化, 极化
接合对准	带有
连接器安装类型	电缆安装 (自由悬挂)

壳体特性

外壳材料	PA GF
中心线 (间距)	4 mm, 5 mm [.157 in][.196 in]

尺寸

连接器高度	40.3 mm [1.58 in]
产品宽度	46.2 mm [1.81 in]
产品长度	53.05 mm [2.08 in]

操作/应用

电路应用	Signal
------	--------

包装特性

封装数量	63
封装方法	Box

其他

可维修	否
能够保证连接器位置	否

产品合规性

如需合规文档，请访问 [TE 官网产品页面](#)。>

欧盟RoHS指令2011/65/EU	符合
欧盟ELV指令2000/53/EC	符合
中国电器电子产品有害物质限制使用管理办法 (China RoHS 2, 工	没有超出阈值的受限材料

工业和信息化部携七部委2016年第32号令

欧盟REACH法规(EC) No. 1907/2006

欧洲化学品管理局最新发布的SVHC候选清单: 2024年1月 (240)
SVHC候选清单的声明更新至: 2024年1月 (240)
不含REACH SVHC

卤素含量

低卤素 - 每种均质材料的 Br、Cl、F、I < 900 ppm。也不含 BFR/CFR/PVC

焊接工艺能力

不适合采用焊接工艺

产品合规免责声明

此信息基于对供应商的合理调查以及TE对供应商提供的信息的现有认知。此信息可能发生变化。经TE确认符合欧盟RoHS的产品编号，产品均质材料中铅、六价铬、汞、PBB、PBDE、DEHP、BBP、DBP和DIBP的最大浓度不超过0.1%，镉的最大浓度不超过0.01%或符合指令2011/65/EU(RoHS2)及其修订指令规定的豁免。根据2011/65/EU指令要求电子电气产品需要进行CE标识。元器件产品通常无需进行CE标识。经TE确认符合欧盟ELV指令的产品编号，产品均质材料中，铅、六价铬和汞的最大浓度不超过0.1%，镉的最大浓度不超过0.01%（按重量计算），或符合指令2000/53/EC(ELV)附录中规定的豁免。关于欧盟REACH法规，TE目前提供的此产品编号的物品中高度关注物质(SVHC)的信息是基于欧洲化学品管理局(ECHA)最新发布的“物品中物质的要求指南”，链接如下：<https://echa.europa.eu/guidance-documents/guidance-on-reach>

配套部件



TE 产品编号 CAT-T4827-T273
定时器，母端和公端



TE 产品编号 2-936424-2
HYBRID 42P CAP HSG BLK

该系列中的其他产品 | Timer Connector System



PCB 板端连接器及母端(77)



其他汽车连接器附件(1)



压接端子护套(13)



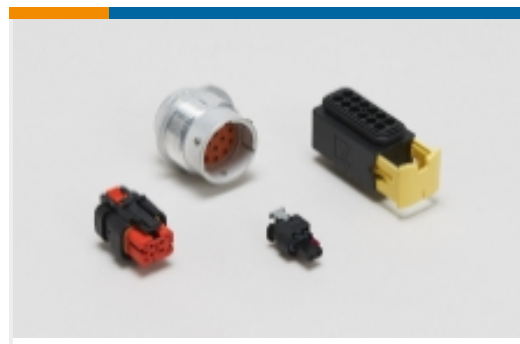
快速断开(4)



插入和拔出工具(18)



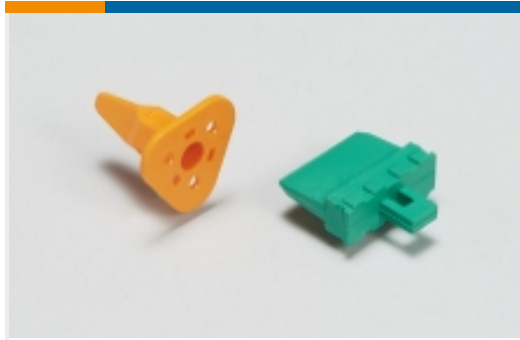
汽车端子(137)



汽车连接器护套(217)



汽车连接器盖帽(14)



汽车连接器锁和位置保证(15)

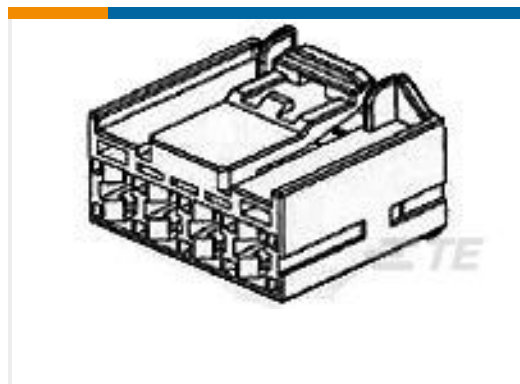


连接器密封件和盲堵(31)

客户还购买了



TE 产品编号1-936429-2
MULTILOCK, 连接器壳体



TE 产品编号936444-1
SPT 4P PLUG ASSY NAT



TE 产品编号1743445-2
LEVER HSG FOR ECU 60P PLUG



TE 产品编号1897133-1
GET 39P PLUG ASSY FREE CODE



TE 产品编号1897146-1
GET 27P COVER ASSY



TE 产品编号2188488-2
025/060/110 64P CAP ASSY



TE 产品编号2188516-1
025/060/250 LIF 41P CAP ASSY



TE 产品编号936795-2
LEVER HSG FOR ECU 94P PLUG

文档

[CAD 文件](#)

[3D PDF](#)

[3D](#)

[下载查看](#)

[ENG_CVM_CVM_2-936429-2_C.2d_dxf.zip](#)

[英文版本](#)

[下载查看](#)

[ENG_CVM_CVM_2-936429-2_C.3d_igs.zip](#)



英文版本

下载查看

[ENG_CVM_CVM_2-936429-2_C.3d_stp.zip](#)

英文版本

下载CAD文件代表我接受和同意[使用条款](#)。

数据表/目录页

[Timer Interconnection System](#)

英文版本

产品规格

[产品规格](#)

英文版本