

2-936195-1  请勿在新设计中使用

AMP | Multilock Connector System

TE 内部编号 2-936195-1

Housing for Female Terminals, 76 Position, .157 in [4 mm]

Centerline, Black, Signal, Cable Mount (Free-Hanging), Multilock Connector System

[在 TE 官网查看>](#)



连接器 > 汽车连接器 > 汽车连接器护套 > MULTILOCK, 连接器壳体



位数: 76

连接器和壳体类型: 母端子护套

中心线 (间距) : 4 mm [.157 in]

可密封: 否

对接公端宽度: 2.3 mm [.09 in]

[所有 MULTILOCK, 连接器壳体 \(404\)](#)

产品特性

产品类型特性

混合型连接器	是
连接器形状	矩形
连接器和壳体类型	母端子护套
可密封	否
主要锁定特性	外壳集成

结构特性

位数	76
行数	6

主体特性

出线角度	180°
主要产品颜色	黑色

接触件特性

端子大小	2.3mm
端子类型	母端
对接公端宽度	2.3 mm[.09 in]

机械附件

端子位置保证	是
应力消除	不带
接合对准类型	极化, 极化
接合对准	带有
连接器安装类型	电缆安装 (自由悬挂)

壳体特性

外壳材料	PBT
中心线 (间距)	4 mm[.157 in]

尺寸

连接器高度	45.2 mm[1.78 in]
产品宽度	94 mm[3.701 in]
产品长度	25 mm[.984 in]
行间距	7.2 mm[.283 in]

使用环境

工作温度 (最大值)	70 °C, 75 °C, 80 °C, 85 °C[158 °F][167 °F] [176 °F][185 °F]
工作温度范围	-40 – 85 °C[-40 – 185 °F]

操作/应用

电路应用	Signal
------	--------

行业标准

UL 阻燃性等级	UL 94HB
----------	---------

其他

可维修	是
能够保证连接器位置	否

产品合规性

如需合规文档，请访问 [TE 官网产品页面](#)。>

欧盟RoHS指令2011/65/EU	符合
--------------------	----



欧盟ELV指令2000/53/EC

符合

中国电器电子产品有害物质限制使用管理办法 (China RoHS 2, 工业和信息化部携七部委2016年第32号令)

没有超出阈值的受限材料

欧盟REACH法规(EC) No. 1907/2006

欧洲化学品管理局最新发布的SVHC候选清单: 2024年1月 (240)
SVHC候选清单的声明更新至: 2022年1月 (223)
不含REACH SVHC

卤素含量

低卤素 - 每种均质材料的 Br、Cl、F、I < 900 ppm。也不含 BFR/CFR/PVC

焊接工艺能力

不适合采用焊接工艺

产品合规免责声明

此信息基于对供应商的合理调查以及TE对供应商提供的信息的现有认知。此信息可能发生变化。经TE确认符合欧盟RoHS的产品编号，产品均质材料中铅、六价铬、汞、PBB、PBDE、DEHP、BBP、DBP和DIBP的最大浓度不超过0.1%，镉的最大浓度不超过0.01%或符合指令2011/65/EU(RoHS2)及其修订指令规定的豁免。根据2011/65/EU指令要求电子电气产品需要进行CE标识。元器件产品通常无需进行CE标识。经TE确认符合欧盟ELV指令的产品编号，产品均质材料中，铅、六价铬和汞的最大浓度不超过0.1%，镉的最大浓度不超过0.01%（按重量计算），或符合指令2000/53/EC(ELV)附录中规定的豁免。关于欧盟REACH法规，TE目前提供的此产品编号的物品中高度关注物质(SVHC)的信息是基于欧洲化学品管理局(ECHA)最新发布的“物品中物质的要求指南”，链接如下：<https://echa.europa.eu/guidance-documents/guidance-on-reach>

配套部件



该系列中的其他产品 | Multilock Connector System

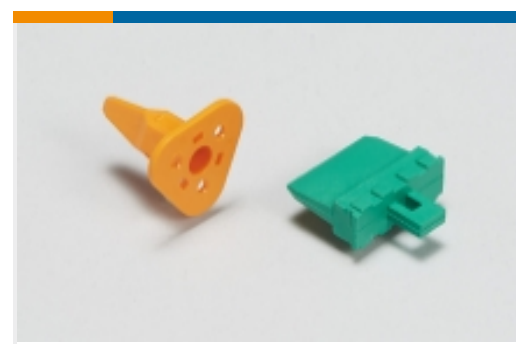




汽车连接器护套(455)



汽车连接器盖帽(10)

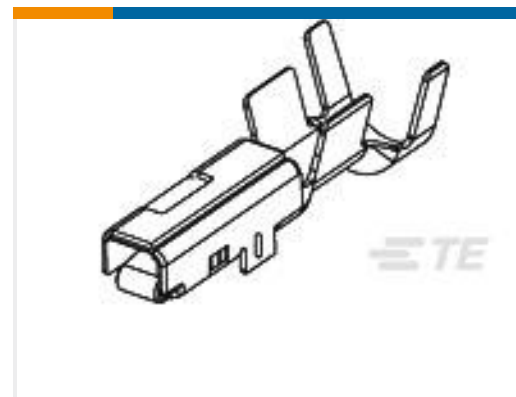
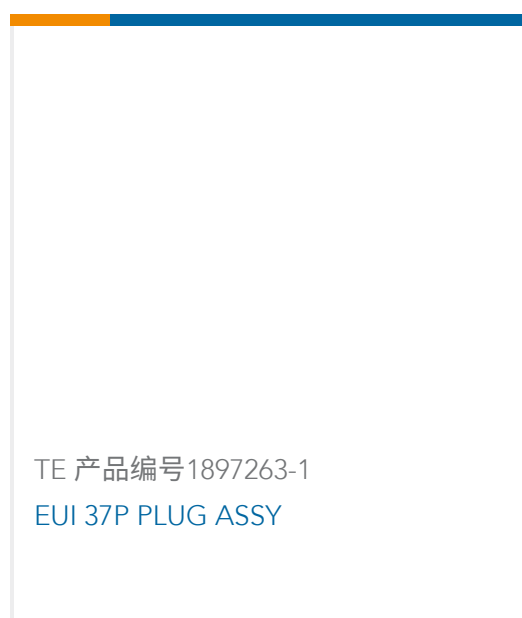


汽车连接器锁和位置保证(3)



连接器密封件和盲堵(2)

客户还购买了

TE 产品编号936133-2
MULTILOCK, 连接器壳体TE 产品编号175090-1
.187 SEALD REC CONT MTE 产品编号368288-1
090 II SEALED RECTE 产品编号936661-2
LEVER HSG FOR SHIELD 94P(B)TE 产品编号1897263-1
EUI 37P PLUG ASSYTE 产品编号936204-7
090III 18P PLUG ASSY GREEN

文档

产品图纸

090/SPT HYB 76P PLUG ASSY

英文版本

CAD 文件

3D PDF

3D

下载查看

[ENG_CVM_CVM_2-936195-1_A.2d_dxf.zip](#)

英文版本

下载查看

[ENG_CVM_CVM_2-936195-1_A.3d_igs.zip](#)

英文版本

下载查看

[ENG_CVM_CVM_2-936195-1_A.3d_stp.zip](#)

英文版本



数据表/目录页

MULTILOCK Connector System

英文版本

产品规格

产品规格

英文版本