

2-927774-1 ✓ 有效

AMP | Junior Power Timer

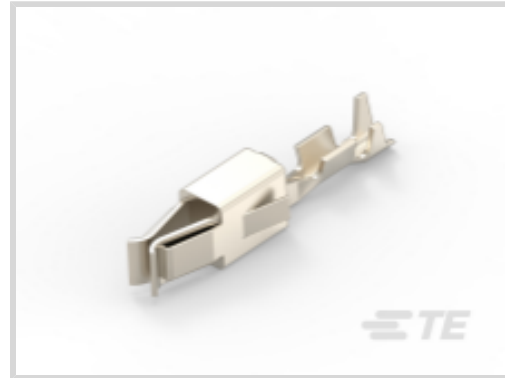
TE 内部编号 2-927774-1

Automotive Terminals, Receptacle, Mating Tab Width 2.8 mm [.11 in], Tab Thickness .8 mm [.031 in], 24 – 20 AWG Wire Size, Junior Power Timer

[在 TE 官网查看>](#)



端子和接头 > 汽车端子 > 定时器，母端和公端



端子类型: 母端

对接公端宽度: 2.8 mm [.11 in]

对接公端厚度: .8 mm [.031 in]

端子传导: 25 – 40 A (正常功率)

线径: 24 – 20 AWG

[所有 定时器，母端和公端 \(330\)](#)

产品特性

产品类型特性

插座种类	180°
可密封	否
主要锁定特性	锁定枪

接触件特性

端子大小	2.8mm
端子制造	冲压成形
导线端子端接区域电镀材料	锡
典型额定电流	30 A
压接类型	F 型压接
端子类型	母端
对接公端宽度	2.8 mm[.11 in]
对接公端厚度	.8 mm[.031 in]
接触面电镀	金 (Au)

端接特性

线缆端接方法	压接
产品端接到	导线

尺寸

兼容的绝缘直径范围	1 – 1.6 mm [.039 – .063 in]
线径	.2 – .5 mm ²
线径查找	20 AWG, 21 AWG, 22 AWG, 23 AWG, 24 AWG

使用环境

绝缘选项	非绝缘
工作温度（最大值）	80 °C, 85 °C, 90 °C, 100 °C, 105 °C, 110 °C, 120 °C, 125 °C, 130 °C, 140 °C, 145 °C, 150 °C [176 °F][185 °F][194 °F][212 °F][221 °F][230 °F][248 °F][257 °F][266 °F][284 °F][293 °F][302 °F]
工作温度范围	-40 – 150 °C [-40 – 302 °F]

操作/应用

与电线基础材料兼容	铜
-----------	---

行业标准

与机构/标准产品兼容	DIN 72 551 第 6 部分, DIN ISO 6722 第 3 部分, IEC 664/664A (DIN VDE 0110)
------------	---

包装特性

封装数量	4000
封装方法	Reel

其他

端子传导	25 – 40 A（正常功率）
------	-----------------

产品合规性

如需合规文档，请访问 [TE 官网产品页面](#)。>

欧盟RoHS指令2011/65/EU	符合
欧盟ELV指令2000/53/EC	符合
中国电器电子产品有害物质限制使用管理办法（China RoHS 2，工业和信息化部携七部委2016年第32号令	没有超出阈值的受限材料
欧盟REACH法规(EC) No. 1907/2006	欧洲化学品管理局最新发布的SVHC候选清单: 2024年1月（240） SVHC候选清单的声明更新至: 2024年1月（240） 不含REACH SVHC
卤素含量	低卤素 - 每种匀质材料的 Br、Cl、F、I <

900 ppm。也不含 BFR/CFR/PVC

焊接工艺能力

不适合采用焊接工艺

产品合规免责声明

此信息基于对供应商的合理调查以及TE对供应商提供的信息的现有认知。此信息可能发生变化。经TE确认符合欧盟RoHS的产品编号，产品均质材料中铅、六价铬、汞、PBB、PBDE、DEHP、BBP、DBP和DIBP的最大浓度不超过0.1%，镉的最大浓度不超过0.01%或符合指令2011/65/EU(RoHS2)及其修订指令规定的豁免。根据2011/65/EU指令要求电子电气产品需要进行CE标识。元器件产品通常无需进行CE标识。经TE确认符合欧盟ELV指令的产品编号，产品均质材料中，铅、六价铬和汞的最大浓度不超过0.1%，镉的最大浓度不超过0.01%（按重量计算），或符合指令2000/53/EC(ELV)附录中规定的豁免。关于欧盟REACH法规，TE目前提供的此产品编号的物品中高度关注物质(SVHC)的信息是基于欧洲化学品管理局(ECHA)最新发布的“物品中物质的要求指南”，链接如下：<https://echa.europa.eu/guidance-documents/guidance-on-reach>

配套部件



TE 产品编号 CAT-T4827-CH8172
Timer Connector Housing



TE 产品编号 4-1579007-3
EXTRACTION TOOL KIT



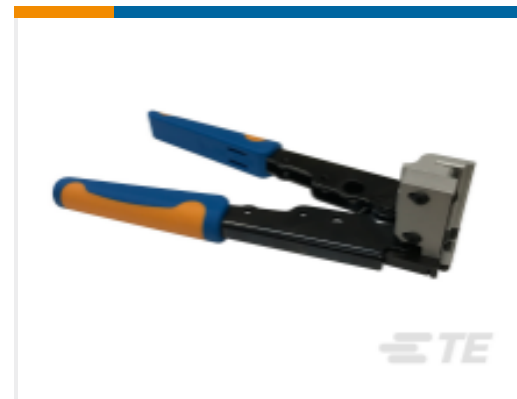
TE 产品编号 1-1579007-6
EXTRACTION TOOL



TE 产品编号 2151269-1
OCEAN_2.0_APPLICATOR-S-062F0900-RSM



TE 产品编号 2151269-2
OCEAN_2.0_APPLICATOR-S-062F0900-RSA



TE 产品编号 2305570-1
Strip Terminal Cutter-Side Feed-No Crimp



TE 产品编号 5-2151269-1
OCEAN_2.0_APPLICATOR-S-062F0900-RSM



TE 产品编号 5-2151269-2
OCEAN_2.0_APPLICATOR-S-062F0900-RSA



TE 产品编号 7-2151269-1
OCEAN_2.0_APPLICATOR-S-062F0900



TE 产品编号 7-2151269-2
OCEAN_2.0_APPLICATOR-S-062F0900



TE 产品编号 7-2151269-7
OCEAN_2.0_SPARE_PART_KIT-062F0900

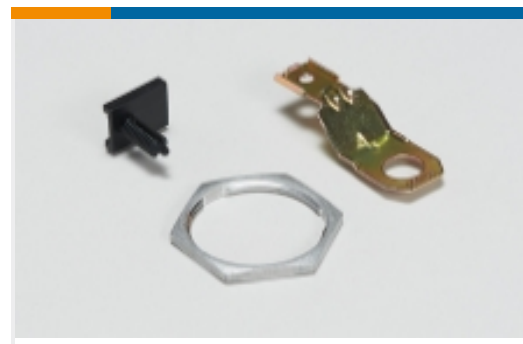


TE 产品编号 3-2151269-2
OCEAN_2.0_APPLICATOR-S-062F0900-RSD

该系列中的其他产品 | Junior Power Timer



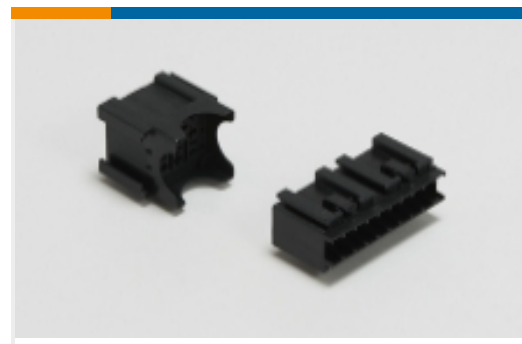
专用端子(1)



其他汽车连接器附件(2)



插入和拔出工具(8)



模块元件(4)



汇流条和端子(1)



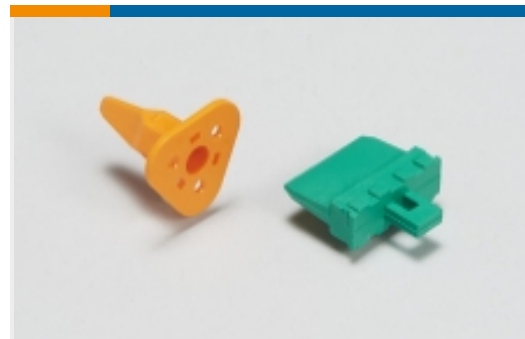
汽车端子(190)



汽车连接器护套(324)



汽车连接器盖帽(9)



汽车连接器锁和位置保证(8)



连接器密封件和盲堵(9)

客户还购买了



TE 产品编号3580590011
TRSA-1019/C/1/0



TE 产品编号2-1676913-6
YR1 0.1% 1K0



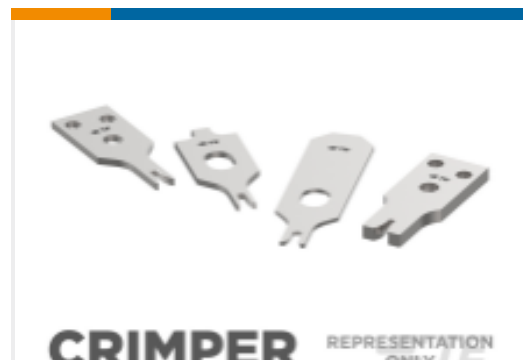
TE 产品编号678853-000
CWT-7



TE 产品编号867951-000
CWT-3809



TE 产品编号1622796-6
YR1 0.1% 10K



TE 产品编号1803187-2
INSULATION CRIMPER



TE 产品编号3580590006
TRSA-1019/C/1/1



TE 产品编号3580590008
TRSA-1019/C/1/2



文档

产品图纸

[JPT REC 2.8 Contact SRC Au](#)

英文版本

[JPT REC 2.8 Contact SRC Au](#)

英文版本

CAD 文件

下载查看

[ENG_CVM_2-927774-1_A9.3d_igs.zip](#)

英文版本

下载查看

[ENG_CVM_2-927774-1_A9.3d_stp.zip](#)

英文版本

下载查看

[ENG_CVM_2-927774-1_A9.2d_dxf.zip](#)

英文版本

3D PDF

英文版本

下载CAD文件代表我接受和同意[使用条款](#)。

数据表/目录页

[Timer Interconnection System](#)

英文版本

产品规格

应用规格

英文版本

应用规格

德语