

2-927766-1 ✓ 有效

AMP | Junior Power Timer

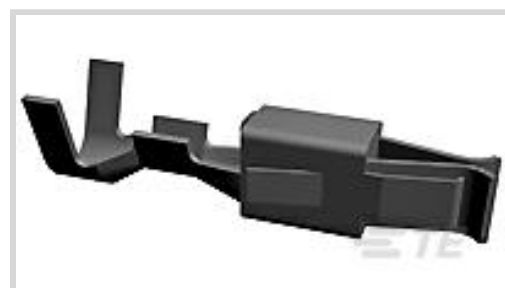
TE 内部编号 2-927766-1

Automotive Terminals, Receptacle, Mating Tab Width 2.8 mm [.11 in], Tab Thickness .8 mm [.031 in], 17 – 13 AWG Wire Size, Junior Power Timer

[在 TE 官网查看>](#)



端子和接头 > 汽车端子 > 定时器，母端和公端



端子类型: 母端

对接公端宽度: 2.8 mm [.11 in]

对接公端厚度: .8 mm [.031 in]

端子传导: 25 – 40 A (正常功率)

线径: 17 – 13 AWG

[所有 定时器，母端和公端 \(330\)](#)

## 产品特性

### 产品类型特性

插座种类	180°
可密封	是
主要锁定特性	锁定枪

### 主体特性

端子密封类型	单线密封 (SWS)
--------	------------

### 接触件特性

端子大小	2.8mm
端子制造	冲压成形
导线端子端接区域电镀材料	锡
典型额定电流	30 A
压接类型	F 型压接
端子类型	母端
对接公端宽度	2.8 mm[.11 in]
对接公端厚度	.8 mm[.031 in]
接触面电镀	金 (Au)

### 端接特性

线缆端接方法	压接
--------	----

## 产品端接到

导线

## 尺寸

兼容的绝缘直径范围

2.2 – 3 mm, 2.7 – 3 mm, 3.4 mm [.134 in]

线径

1 – 2.5 mm<sup>2</sup>

线径查找

13 AWG, 14 AWG, 15 AWG, 16 AWG, 17 AWG

## 使用环境

绝缘选项

非绝缘

工作温度（最大值）

80 °C, 85 °C, 90 °C, 100 °C, 105 °C, 110 °C, 120 °C, 125 °C, 130 °C, 140 °C, 145 °C, 150 °C [176 °F][185 °F][194 °F][212 °F][221 °F][230 °F][248 °F][257 °F][266 °F][284 °F][293 °F][302 °F]

工作温度范围

-40 – 150 °C [-40 – 302 °F]

## 操作/应用

与电线基础材料兼容

铜

## 行业标准

与机构/标准产品兼容

DIN 72 551 第 6 部分, DIN ISO 6722 第 3 部分

## 包装特性

封装数量

3750

封装方法

Reel

## 其他

端子传导

25 – 40 A（正常功率）

## 产品合规性

如需合规文档，请访问 [TE 官网产品页面](#)。>

欧盟RoHS指令2011/65/EU

符合

欧盟ELV指令2000/53/EC

符合

中国电器电子产品有害物质限制使用管理办法（China RoHS 2，工业和信息化部携七部委2016年第32号令

没有超出阈值的受限材料

欧盟REACH法规(EC) No. 1907/2006

欧洲化学品管理局最新发布的SVHC候选清单: 2024年1月（240）  
SVHC候选清单的声明更新至: 2024年1月（240）  
不含REACH SVHC

卤素含量

低卤素 - 每种均质材料的 Br、Cl、F、I < 900 ppm。也不含 BFR/CFR/PVC

焊接工艺能力

不适合采用焊接工艺

产品合规免责声明

此信息基于对供应商的合理调查以及TE对供应商提供的信息的现有认知。此信息可能发生变化。经TE确认符合欧盟RoHS的产品编号，产品均质材料中铅、六价铬、汞、PBB、PBDE、DEHP、BBP、DBP和DIBP的最大浓度不超过0.1%，镉的最大浓度不超过0.01%或符合指令2011/65/EU(RoHS2)及其修订指令规定的豁免。根据2011/65/EU指令要求电子电气产品需要进行CE标识。元器件产品通常无需进行CE标识。经TE确认符合欧盟ELV指令的产品编号，产品均质材料中，铅、六价铬和汞的最大浓度不超过0.1%，镉的最大浓度不超过0.01%（按重量计算），或符合指令2000/53/EC(ELV)附录中规定的豁免。关于欧盟REACH法规，TE目前提供的此产品编号的物品中高度关注物质(SVHC)的信息是基于欧洲化学品管理局(ECHA)最新发布的“物品中物质的要求指南”，链接如下：<https://echa.europa.eu/guidance-documents/guidance-on-reach>

配套部件



TE 产品编号 CAT-T4827-CH8172  
Timer Connector Housing



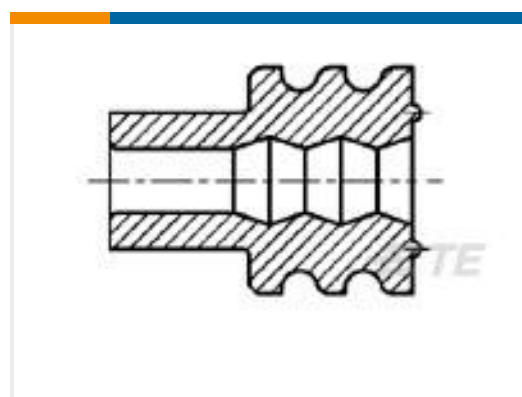
TE 产品编号 9-1355493-3  
AMP MCP2.8 HSG 4POS WATERBLUE



TE 产品编号 4-1579007-3  
EXTRACTION TOOL KIT



TE 产品编号 1-1579007-6  
EXTRACTION TOOL



TE 产品编号 963292-1  
WIRE SEALING 2,2



TE 产品编号 828905-1  
SINGLE-WIRE-SEAL(5MM HOLE)



TE 产品编号 1-1743059-2  
MT-2/JPT SLD 36P PLUG ASSY BLK



TE 产品编号 2151109-1  
OCEAN\_2.0\_APPLICATOR-S-110F170O-RSM



TE 产品编号 2151109-2  
OCEAN\_2.0\_APPLICATOR-S-110F170O-RSA



TE 产品编号 2305570-1  
Strip Terminal Cutter-Side Feed-No Crimp



TE 产品编号 5-2151109-1  
OCEAN\_2.0\_APPLICATOR-S-110F170O-RSM



TE 产品编号 5-2151109-2  
OCEAN\_2.0\_APPLICATOR-S-110F170O-RSA



**KIT**

REPRESENTATION ONLY

TE 产品编号 7-2151109-7  
OCEAN\_2.0\_SPARE\_PART\_KIT-110F170D



**KIT**

REPRESENTATION ONLY

TE 产品编号 7-2266069-7  
OC-110F170O-752-CRIMPTOOLINGKIT



TE 产品编号 7-2151109-2  
OCEAN\_2.0\_APPLICATOR-S-110F170O



TE 产品编号 368000-2  
J-P-T 3P ASS'Y FOR CPS SENSOR



TE 产品编号 368354-2  
JPT 2P ASSY FOR CLIP BLUE



TE 产品编号 368354-3  
JPT 2P ASSY FOR CLIP GREEN



TE 产品编号 368354-4  
JPT 2P ASSY FOR CLIP BROWN



TE 产品编号 444248-1  
ASS'Y 3 POSN JPT RE

## 该系列中的其他产品 | Junior Power Timer



专用端子(1)



其他汽车连接器附件(2)



插入和拔出工具(8)



模块元件(4)



汇流条和端子(1)



汽车端子(190)



汽车连接器护套(324)



汽车连接器盖帽(9)



汽车连接器锁和位置保证(8)



连接器密封件和盲堵(9)

## 客户还购买了



## 文档

### 产品图纸

[JPT REC 2.8 Contact SWS Au](#)

英文版本

### CAD 文件

#### 下载查看

[ENG\\_CVM\\_2-927766-1\\_A9.3d\\_igs.zip](#)

英文版本

#### 下载查看

[ENG\\_CVM\\_2-927766-1\\_A9.3d\\_stp.zip](#)

英文版本

#### 下载查看

[ENG\\_CVM\\_2-927766-1\\_A9.2d\\_dxf.zip](#)

英文版本

### 3D PDF

英文版本

下载CAD文件代表我接受和同意 [使用条款](#)。

## 数据表/目录页



## Timer Interconnection System

英文版本

---

**产品规格**

**应用规格**

英文版本

**应用规格**

德语