

2-88637-1 ✓ 有效

TE 内部编号 2-88637-1

FFC Connectors, Housing, Wire-to-Board, 38 Position, 2.54 mm [.1 in] Centerline, 2 Row, Socket, Package, Mating Retention, Normal, Mating Alignment

[在 TE 官网查看>](#)



[连接器](#) > [PCB 连接器](#) > [线到板连接器](#) > [FFC、FPC 和带状连接器](#) > [FFC 连接器](#) > [2.54mm FFC 连接器母端外壳](#)



FFC 连接器产品类型: **外壳**

连接器系统: **线到板**

位数: **38**

中心线 (间距) : **2.54 mm [.1 in]**

行数: **2**

[所有 2.54mm FFC 连接器母端外壳 \(143\)](#)

产品特性

产品类型特性

| | |
|-------------|--------|
| 连接器和壳体类型 | 母端, 母端 |
| 连接器和端子端接到 | 电线和电缆 |
| FFC 连接器产品类型 | 外壳 |
| 连接器系统 | 线到板 |
| 插入力类型 | 正常 |

结构特性

| | |
|----|----|
| 位数 | 38 |
| 行数 | 2 |

电气特征

| | |
|------------|---------|
| 介质耐压 (最大值) | 720 VAC |
| 绝缘电阻 | 5000 MΩ |
| 工作电压 | 300 VAC |

主体特性

| | |
|--------|----|
| 主要产品颜色 | 黑色 |
|--------|----|

接触件特性

| | |
|------|----|
| 端子类型 | 插座 |
|------|----|

机械附件



| | |
|----------|-------------|
| 接合对准类型 | 极化, 极化 |
| 面板安装特性类型 | 安装耳 |
| 接合固定类型 | 制动器窗口 |
| 接合固定 | 带有 |
| 接合对准 | 带有 |
| 面板安装特性 | 带有 |
| 连接器安装类型 | 电缆安装 (自由悬挂) |

壳体特性

| | |
|----------|-----------------|
| 外壳材料 | 尼龙 |
| 中心线 (间距) | 2.54 mm [.1 in] |
| FFC 电缆入口 | 直式 |

尺寸

| | |
|-----|-----------------|
| 行间距 | 2.54 mm [.1 in] |
|-----|-----------------|

使用环境

| | |
|--------|-----------------------------|
| 工作温度范围 | -65 – 105 °C [-85 – 221 °F] |
|--------|-----------------------------|

操作/应用

| | |
|------|--------|
| 电路应用 | Signal |
|------|--------|

行业标准

| | |
|----------|----------|
| UL 阻燃性等级 | UL 94V-0 |
|----------|----------|

包装特性

| | |
|------|----|
| 封装数量 | 1 |
| 封装方法 | 包装 |

产品合规性

如需合规文档，请访问 [TE 官网产品页面](#)。>

| | |
|--|---|
| 欧盟RoHS指令2011/65/EU | 符合 |
| 欧盟ELV指令2000/53/EC | 符合 |
| 中国电器电子产品有害物质限制使用管理办法 (China RoHS 2, 工业和信息化部携七部委2016年第32号令) | 没有超出阈值的受限材料 |
| 欧盟REACH法规(EC) No. 1907/2006 | 欧洲化学品管理局最新发布的SVHC候选清单: 2024年1月 (240) SVHC候选清单的声明更新至: 2024年1月 (240) 不含REACH SVHC |



卤素含量

不含 BFR/CFR/PVC - 但其他来源中的 Br 或 Cl > 900 ppm。

焊接工艺能力

不适合采用焊接工艺

产品合规免责声明

此信息基于对供应商的合理调查以及TE对供应商提供的信息的现有认知。此信息可能发生变化。经TE确认符合欧盟RoHS的产品编号，产品均质材料中铅、六价铬、汞、PBB、PBDE、DEHP、BBP、DBP和DIBP的最大浓度不超过0.1%，镉的最大浓度不超过0.01%或符合指令2011/65/EU(RoHS2)及其修订指令规定的豁免。根据2011/65/EU指令要求电子电气产品需要进行CE标识。元器件产品通常无需进行CE标识。经TE确认符合欧盟ELV指令的产品编号，产品均质材料中，铅、六价铬和汞的最大浓度不超过0.1%，镉的最大浓度不超过0.01%（按重量计算），或符合指令2000/53/EC(ELV)附录中规定的豁免。关于欧盟REACH法规，TE目前提供的此产品编号的物品中高度关注物质（SVHC）的信息是基于欧洲化学品管理局（ECHA）最新发布的“物品中物质的要求指南”，链接如下：<https://echa.europa.eu/guidance-documents/guidance-on-reach>

配套部件



TE 产品编号 88190-2
038 HOUSING FFC PIN DR 100CL

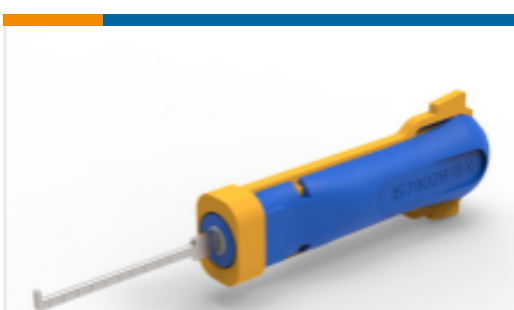
客户还购买了



TE 产品编号1-2217206-5
Blade, Slug



TE 产品编号1-926475-2
MOD 4 HSG



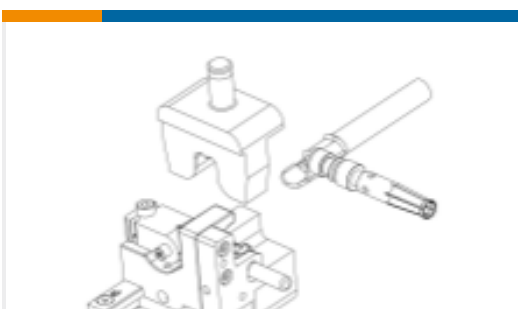
TE 产品编号1579028-8
EXTRACTION TOOL



TE 产品编号160920-4
FF 312 REC 2.5-4MM2 TPPB



TE 产品编号2351900-2
DIE SET2 IPT-180-1/2/3P F 50MM2



TE 产品编号2358637-1
DIE SET DIA 6MM-90 T 25MM2



TE 产品编号2358638-1
DIE SET DIA 6MM T 6MM2



TE 产品编号5-1490019-5
CRIMPER, WIRE (.073" 'F')



文档

产品图纸

038 HOUSING FFC RCPT DR 100CL

英文版本

CAD 文件

3D PDF

3D

下载查看

[ENG_CVM_CVM_2-88637-1_AN_c-2-88637-1-an.2d_dxf.zip](#)

英文版本

下载查看

[ENG_CVM_CVM_2-88637-1_AN_c-2-88637-1-an.3d_igs.zip](#)

英文版本

下载查看

[ENG_CVM_CVM_2-88637-1_AN_c-2-88637-1-an.3d_stp.zip](#)

英文版本

下载CAD文件代表我接受和同意[使用条款](#)。

使用说明书

[使用说明书 \(美国\)](#)

英文版本

[Extraction Tool for Flexible Flat Cable \(FFC\)](#)

英文版本

[使用说明书 \(美国\)](#)

英文版本

[Extraction Tools](#)

英文版本

机构认证

[CSA 认证](#)

英文版本