

2-84953-9 ✓ 有效

FPC

TE 内部编号 2-84953-9

FPC Connectors, Flex-to-Board, 29 Position, .039 in [1 mm]

Centerline, Zero Insertion Force (ZIF), Right Angle, Surface Mount

[在 TE 官网查看>](#)



连接器 > PCB 连接器 > 线对板连接器 > FFC、FPC 和带状连接器 > FPC 连接器



连接器系统: 柔性电缆对板

位数: 29

中心线 (间距) : 1 mm [.039 in]

插入力类型: 零插入力 (ZIF)

PCB 安装方向: 直角

## 产品特性

### 产品类型特性

PCB 连接器组件类型	PCB 安装母端
连接器产品类型	连接器组件
连接器系统	柔性电缆对板
插入力类型	零插入力 (ZIF)
FPC 致动器类型	封帽 (柱塞型)
连接器和端子端接到	印刷电路板, 柔性印刷电路 (FPC)

### 结构特性

与线缆类型兼容	FFC, FPC
行数	1
位数	29
PCB 安装方向	直角

### 电气特征

工作电压	200 VAC
------	---------

### 主体特性

主要产品颜色	土黄色
--------	-----

### 接触件特性

PCB 端子端接区域电镀材料厚度	2 $\mu$ m, 3.8 $\mu$ m
端子布局	直插式

端子类型	插座
端子接合区域电镀材料厚度	2 μm, 3.8 μm
PCB 端子端接区域电镀材料表面涂层	亮光
端子形状和构造	单梁
端子接触部电镀材料表面涂层	亮光
PCB 端子端接区域电镀材料	锡
端子基材	磷青铜
端子接合位置	顶部
端子接触部电镀材料	锡
端子额定电流 (最大值)	1 A

### 端接特性

PCB 端接方法	表面贴装
----------	------

### 机械附件

接合对准	带有
连接器安装类型	板安装
PCB 安装对准	不带
PCB 安装固定	带有

### 壳体特性

外壳材料	LCP (液晶聚合物)
中心线 (间距)	1 mm [.039 in]

### 尺寸

连接器长度	36.92 mm [1.454 in]
连接器高度	2.56 mm [.101 in]
连接器宽度	6.54 mm [.258 in]
接受柔性电缆粗度	.3 mm [.012 in]

### 使用环境

工作温度范围	-40 – 85 °C [-40 – 185 °F]
--------	----------------------------

### 操作/应用

电路应用	Signal
------	--------

### 识别标记

电路识别特性	带有
--------	----

### 包装特性

封装数量	1200
封装方法	卷带包装, 卷带包装

## 产品合规性

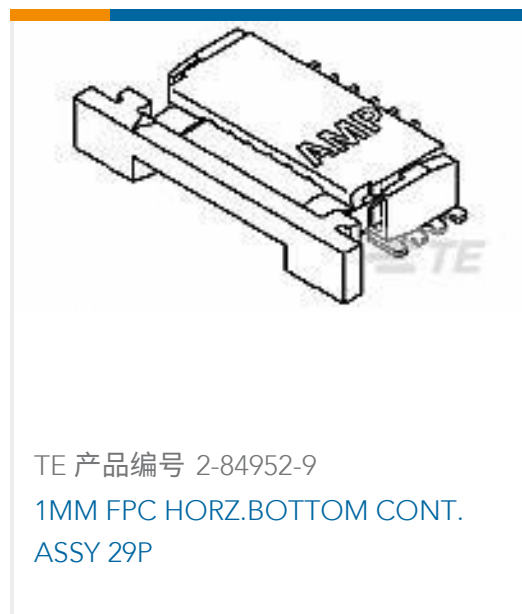
如需合规文档，请访问 [TE 官网产品页面](#)。>

欧盟RoHS指令2011/65/EU	符合
欧盟ELV指令2000/53/EC	符合
中国电器电子产品有害物质限制使用管理办法（China RoHS 2，工业和信息化部携七部委2016年第32号令	没有超出阈值的受限材料
欧盟REACH法规(EC) No. 1907/2006	欧洲化学品管理局最新发布的SVHC候选清单: 2024年1月（240） SVHC候选清单的声明更新至: 2024年1月（240） 不含REACH SVHC
卤素含量	非低卤素 - 包含 Br 或 Cl > 900 ppm。
焊接工艺能力	回流焊接可达到 260°C

### 产品合规免责声明

此信息基于对供应商的合理调查以及TE对供应商提供的信息的现有认知。此信息可能发生变化。经TE确认符合欧盟RoHS的产品编号，产品均质材料中铅、六价铬、汞、PBB、PBDE、DEHP、BBP、DBP和DIBP的最大浓度不超过0.1%，镉的最大浓度不超过0.01%或符合指令2011/65/EU(RoHS2)及其修订指令规定的豁免。根据2011/65/EU指令要求电子电气产品需要进行CE标识。元器件产品通常无需进行CE标识。经TE确认符合欧盟ELV指令的产品编号，产品均质材料中，铅、六价铬和汞的最大浓度不超过0.1%，镉的最大浓度不超过0.01%（按重量计算），或符合指令2000/53/EC(ELV)附录中规定的豁免。关于欧盟REACH法规，TE目前提供的此产品编号的物品中高度关注物质（SVHC）的信息是基于欧洲化学品管理局（ECHA）最新发布的“物品中物质的要求指南”，链接如下：<https://echa.europa.eu/guidance-documents/guidance-on-reach>

## 配套部件



## 客户还购买了



TE 产品编号4-644759-2  
12P MTA156 HDR ASSY STR LF



TE 产品编号5-103972-1  
10X2 MTE RCPT SR RIBBED .100CL



TE 产品编号5-6609955-4  
PE0SSDBXA=C4868



TE 产品编号6-104666-0  
24 SYSTEM 50 VERT SHRD HDR SN



TE 产品编号7-1879743-6  
RP 1J 28R7 0.1% 15PPM CUT LENGTH



TE 产品编号1761688-9  
IDC LOW PRO HDR 26P VERT LG LAT



TE 产品编号1-1437418-3  
6C1F26=SSB 3/8 SAFE CVR 26 CKT

## 文档

### 产品图纸

[1MM FPC HORZ.TOP CONT.ASSY 29P](#)

英文版本

### CAD 文件

[3D PDF](#)

3D

### 下载查看

[ENG\\_CVM\\_CVM\\_2-84953-9\\_A.2d\\_dxf.zip](#)

英文版本

### 下载查看

[ENG\\_CVM\\_CVM\\_2-84953-9\\_A.3d\\_igs.zip](#)

英文版本

### 下载查看

[ENG\\_CVM\\_CVM\\_2-84953-9\\_A.3d\\_stp.zip](#)

英文版本

下载CAD文件代表我接受和同意 [使用条款](#)。

### 数据表/目录页

[1-1773959-7-FPC-Connectors-CN](#)

[FPC Connector Family](#)

英文版本

[5-1773461-0\\_Standard\\_FPC\\_Connector\\_Quick\\_Reference\\_Guide](#)

英文版本

### 产品规格

[产品规格](#)



英文版本

---

**机构认证**

**UL 报告**

英文版本