

FPC

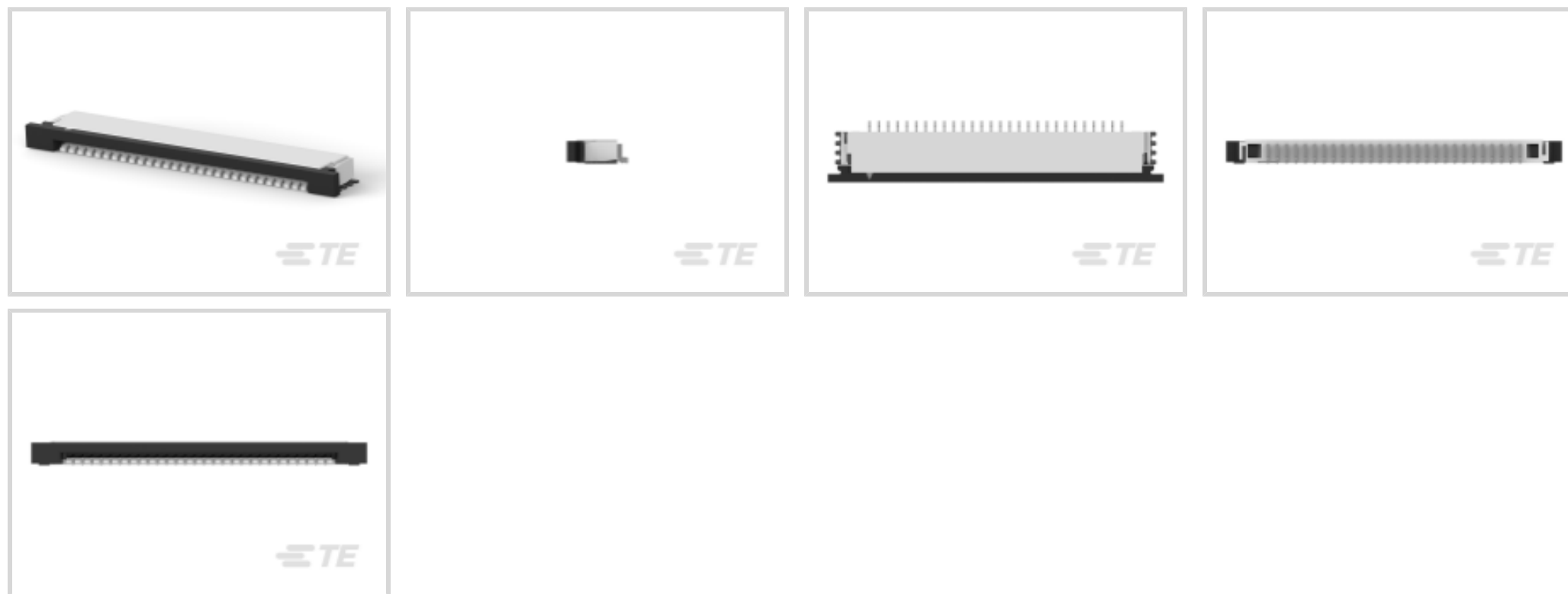
TE 内部编号 2-84952-8

FPC Connectors, Flex-to-Board, 28 Position, .039 in [1 mm]

Centerline, Zero Insertion Force (ZIF), Right Angle, Surface Mount

[在 TE 官网查看>](#)

连接器 > PCB 连接器 > 线对板连接器 > FFC、FPC 和带状连接器 > FPC 连接器



连接器系统: 柔性电缆对板

位数: 28

中心线 (间距) : 1 mm [.039 in]

插入力类型: 零插入力 (ZIF)

PCB 安装方向: 直角

产品特性

产品类型特性

PCB 连接器组件类型	PCB 安装母端
连接器产品类型	连接器组件
连接器系统	柔性电缆对板
插入力类型	零插入力 (ZIF)
FPC 致动器类型	封帽 (柱塞型)
连接器和端子端接到	柔性印刷电路 (FPC)

结构特性

与线缆类型兼容	FFC, FPC
行数	1
位数	28
PCB 安装方向	直角

电气特征

工作电压	200 VAC
------	---------

主体特性

主要产品颜色	土黄色
--------	-----

接触件特性

PCB 端子端接区域电镀材料厚度	2 μm[78.74 μin]
------------------	-----------------

端子布局	直插式
------	-----

端子类型	插座
------	----

端子接合区域电镀材料厚度	2 μm[78.74 μin]
--------------	-----------------

PCB 端子端接区域电镀材料表面涂层	亮光
--------------------	----

端子形状和构造	单梁
---------	----

端子接触部电镀材料表面涂层	亮光
---------------	----

PCB 端子端接区域电镀材料	锡
----------------	---

端子基材	磷青铜
------	-----

端子接合位置	底部
--------	----

端子接触部电镀材料	锡
-----------	---

端子额定电流（最大值）	1 A
-------------	-----

端接特性

PCB 端接方法	表面贴装
----------	------

机械附件

接合对准	带有
------	----

连接器安装类型	板安装
---------	-----

PCB 安装对准	不带
----------	----

PCB 安装固定	带有
----------	----

壳体特性

外壳材料	LCP（液晶聚合物）
------	------------

中心线（间距）	1 mm[.039 in]
---------	---------------

尺寸

连接器长度	35.92 mm[1.414 in]
-------	--------------------

连接器高度	2.56 mm[.101 in]
-------	------------------

连接器宽度	6.54 mm[.258 in]
-------	------------------

接受柔性电缆粗度	.3 mm[.012 in]
----------	----------------

使用环境

工作温度范围	-40 – 85 °C[-40 – 185 °F]
--------	---------------------------

操作/应用

电路应用	Signal
------	--------

识别标记

电路识别特性	带有
--------	----

包装特性

封装数量	1200
------	------

封装方法	卷带包装, 卷带包装
------	------------

产品合规性

如需合规文档，请访问 [TE 官网产品页面](#)。>

欧盟RoHS指令2011/65/EU	符合
--------------------	----

欧盟ELV指令2000/53/EC	符合
-------------------	----

中国电器电子产品有害物质限制使用管理办法（China RoHS 2，工业和信息化部携七部委2016年第32号令	没有超出阈值的受限材料
---	-------------

欧盟REACH法规(EC) No. 1907/2006	欧洲化学品管理局最新发布的SVHC候选清单: 2024年1月 (240) SVHC候选清单的声明更新至: 2024年1月 (240) 不含REACH SVHC
-----------------------------	---

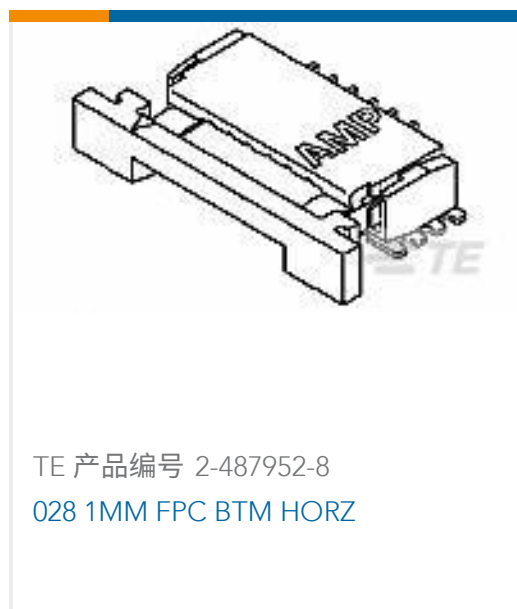
卤素含量	非低卤素 - 包含 Br 或 Cl > 900 ppm。
------	------------------------------

焊接工艺能力	回流焊接可达到 260°C
--------	---------------

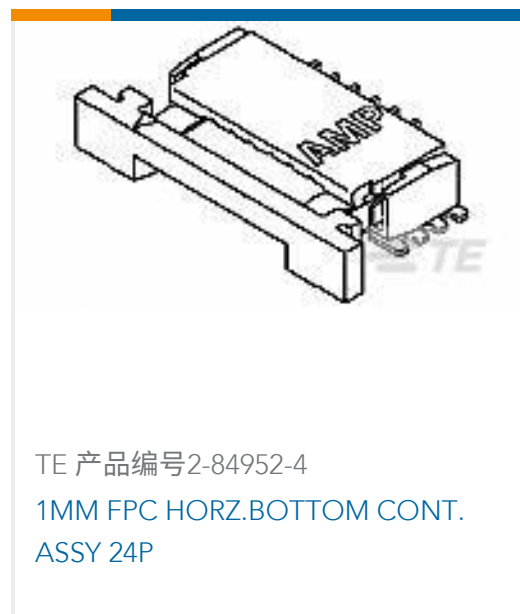
产品合规免责声明

此信息基于对供应商的合理调查以及TE对供应商提供的信息的现有认知。此信息可能发生变化。经TE确认符合欧盟RoHS的产品编号，产品均质材料中铅、六价铬、汞、PBB、PBDE、DEHP、BBP、DBP和DIBP的最大浓度不超过0.1%，镉的最大浓度不超过0.01%或符合指令2011/65/EU(RoHS2)及其修订指令规定的豁免。根据2011/65/EU指令要求电子电气产品需要进行CE标识。元器件产品通常无需进行CE标识。经TE确认符合欧盟ELV指令的产品编号，产品均质材料中，铅、六价铬和汞的最大浓度不超过0.1%，镉的最大浓度不超过0.01%（按重量计算），或符合指令2000/53/EC(ELV)附录中规定的豁免。关于欧盟REACH法规，TE目前提供的此产品编号的物品中高度关注物质(SVHC)的信息是基于欧洲化学品管理局(ECHA)最新发布的“物品中物质的要求指南”，链接如下：<https://echa.europa.eu/guidance-documents/guidance-on-reach>

配套部件



客户还购买了



文档

CAD 文件

下载查看

[ENG_CVM_CVM_2-84952-8_A.2d_dxf.zip](#)

英文版本

3D PDF

3D

下载查看

[ENG_CVM_CVM_2-84952-8_A.3d_igs.zip](#)

英文版本

下载查看

[ENG_CVM_CVM_2-84952-8_A.3d_stp.zip](#)

英文版本

下载CAD文件代表我接受和同意[使用条款](#)。

数据表/目录页

[1-1773959-7-FPC-Connectors-CN](#)

[FPC Connector Family](#)



英文版本

[5-1773461-0_Standard_FPC_Connector_Quick_Reference_Guide](#)

英文版本

产品规格

产品规格

英文版本

机构认证

UL 报告

英文版本