

2-84534-6 ✓ 有效



## FPC

TE 内部编号 2-84534-6

FPC Connectors, Flex-to-Board, 26 Position, .049 in [1.25 mm]

Centerline, Non-ZIF, Vertical, Through Hole - Solder, Height .307 in [7.8 mm]

[在 TE 官网查看>](#)

[连接器](#) > [PCB 连接器](#) > [线对板连接器](#) > [FFC、FPC 和带状连接器](#) > [FPC 连接器](#) > [1.25mm FPC 连接器](#)



连接器系统: 柔性电缆对板

位数: 26

中心线 (间距) : 1.25 mm [.049 in]

插入力类型: 非 ZIF

PCB 安装方向: 垂直

[所有 1.25mm FPC 连接器 \(65\)](#)

## 产品特性

### 产品类型特性

|             |              |
|-------------|--------------|
| PCB 连接器组件类型 | PCB 安装母端     |
| 连接器产品类型     | 连接器组件        |
| 连接器系统       | 柔性电缆对板       |
| 插入力类型       | 非 ZIF        |
| 连接器和端子端接到   | 柔性印刷电路 (FPC) |

### 结构特性

|          |          |
|----------|----------|
| 与线缆类型兼容  | FFC, FPC |
| 行数       | 1        |
| 位数       | 26       |
| PCB 安装方向 | 垂直       |

### 电气特征

|      |        |
|------|--------|
| 工作电压 | 50 VAC |
|------|--------|

### 主体特性

|        |    |
|--------|----|
| 主要产品颜色 | 白色 |
|--------|----|

### 接触件特性

|                  |  |
|------------------|--|
| PCB 端子端接区域电镀材料厚度 | .8 $\mu\text{m}$ [31.49 $\mu\text{in}$ ] |
|------------------|--|

|                    |  |
|--------------------|--|
| 端子布局               | 交错类型 A                                   |
| 端子类型               | 插座                                       |
| 端子接合区域电镀材料厚度       | .8 $\mu\text{m}$ [31.49 $\mu\text{in}$ ] |
| PCB 端子端接区域电镀材料表面涂层 | 亮光                                       |
| 端子形状和构造            | 单梁                                       |
| 端子接触部电镀材料表面涂层      | 亮光                                       |
| PCB 端子端接区域电镀材料     | 锡  |
| 端子基材               | 磷青铜                                      |
| 端子接触部电镀材料          | 锡  |
| 端子额定电流（最大值）        | 1 A                                      |
| <b>端接特性</b>        |  |
| 端接柱体和尾部长度的         | 3.2 mm[.126 in]                          |
| PCB 端接方法           | 通孔 - 焊接                                  |
| <b>机械附件</b>        |  |
| 接合对准               | 带有                                       |
| PCB 安装固定类型         | 扭结焊尾                                     |
| 连接器安装类型            | 板安装                                      |
| PCB 安装对准           | 带有                                       |
| PCB 安装固定           | 带有                                       |
| <b>壳体特性</b>        |  |
| 外壳材料               | PBT GF                                   |
| 中心线（间距）            | 1.25 mm[.049 in]                         |
| <b>尺寸</b>          |  |
| 连接器长度              | 36.25 mm[1.427 in]                       |
| PCB 厚度（建议）         | 1.6 mm[.063 in]                          |
| 连接器高度              | 7.8 mm[.307 in]                          |
| 连接器宽度              | 4.8 mm[.189 in]                          |
| 接受柔性电缆粗度           | .3 mm[.012 in]                           |
| <b>使用环境</b>        |  |
| 工作温度范围             | -40 – 85 °C[-40 – 185 °F]                |
| <b>操作/应用</b>       |  |
| 电路应用               | Signal                                   |

## 识别标记

|        |    |
|--------|----|
| 电路识别特性 | 带有 |
|--------|----|

## 包装特性

|      |            |
|------|------------|
| 封装数量 | 90         |
| 封装方法 | Tray, 盒和托盘 |

## 产品合规性

如需合规文档，请访问 [TE 官网产品页面](#)。>

|   |   |
|---|---|
| 欧盟RoHS指令2011/65/EU                                      | 符合  |
| 欧盟ELV指令2000/53/EC                                       | 符合  |
| 中国电器电子产品有害物质限制使用管理办法（China RoHS 2，工业和信息化部携七部委2016年第32号令 | 没有超出阈值的受限材料   |
| 欧盟REACH法规(EC) No. 1907/2006                             | 欧洲化学品管理局最新发布的SVHC候选清单: 2024年1月（240）<br>SVHC候选清单的声明更新至: 2024年1月（240）<br>不含REACH SVHC |
| 卤素含量  | 非低卤素 - 包含 Br 或 Cl > 900 ppm。  |
| 焊接工艺能力  | 波峰焊接可达到 265°C   |

### 产品合规免责声明

此信息基于对供应商的合理调查以及TE对供应商提供的信息的现有认知。此信息可能发生变化。经TE确认符合欧盟RoHS的产品编号，产品均质材料中铅、六价铬、汞、PBB、PBDE、DEHP、BBP、DBP和DIBP的最大浓度不超过0.1%，镉的最大浓度不超过0.01%或符合指令2011/65/EU(RoHS2)及其修订指令规定的豁免。根据2011/65/EU指令要求电子电气产品需要进行CE标识。元器件产品通常无需进行CE标识。经TE确认符合欧盟ELV指令的产品编号，产品均质材料中，铅、六价铬和汞的最大浓度不超过0.1%，镉的最大浓度不超过0.01%（按重量计算），或符合指令2000/53/EC(ELV)附录中规定的豁免。关于欧盟REACH法规，TE目前提供的此产品编号的物品中高度关注物质（SVHC）的信息是基于欧洲化学品管理局（ECHA）最新发布的“物品中物质的要求指南”，链接如下：<https://echa.europa.eu/guidance-documents/guidance-on-reach>

## 配套部件



TE 产品编号 2-84533-6  
1.25MM FFC POST PLATED H 26P

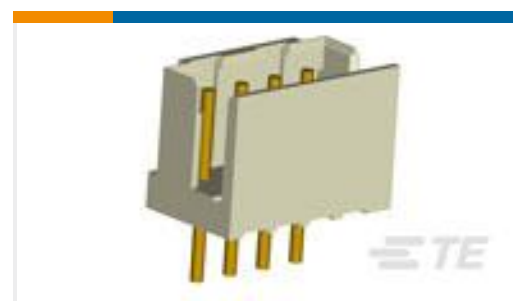
## 客户还购买了



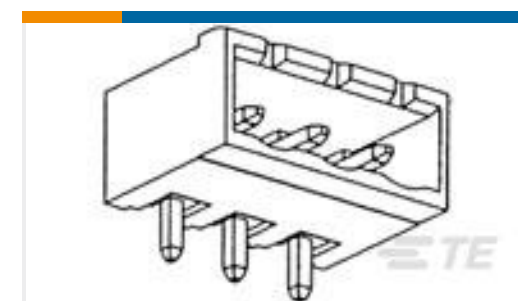
TE 产品编号1-640455-0  
10P MTA100 HDR ASSY SQ R/A POL



TE 产品编号5050865-8  
SOCKET, MIN-SPR SN SER-4



TE 产品编号292132-2  
CT P/HDR BOX V 2P NAT



TE 产品编号796644-4  
4POS 5.0MM CE R/A HDR, TRM BLK



TE 产品编号6-1393118-7  
KUP-5D15-24=KU



TE 产品编号4-1879355-1  
RR03 5% 200K AMMO



TE 产品编号1-1825955-0  
FSM5JH=6MM TACT SWITCH, HT W /ESD

## 文档

### 产品图纸

[1.25MM FFC POST PLATED V 26P](#)

英文版本

### CAD 文件

#### 下载查看

[ENG\\_CVM\\_CVM\\_2-84534-6\\_E.2d\\_dxf.zip](#)

英文版本

#### 3D PDF

3D

#### 下载查看

[ENG\\_CVM\\_CVM\\_2-84534-6\\_E.3d\\_igs.zip](#)

英文版本

#### 下载查看

[ENG\\_CVM\\_CVM\\_2-84534-6\\_E.3d\\_stp.zip](#)

英文版本

下载CAD文件代表我接受和同意 [使用条款](#)。

### 数据表/目录页

[1-1773959-7-FPC-Connectors-CN](#)

[FPC Connector Family](#)

英文版本

[5-1773461-0\\_Standard\\_FPC\\_Connector\\_Quick\\_Reference\\_Guide](#)

英文版本

### 产品规格

[产品规格](#)



英文版本