

2-826546-3 ✓ 有效

AMPMODU | AMPMODU MOD 1

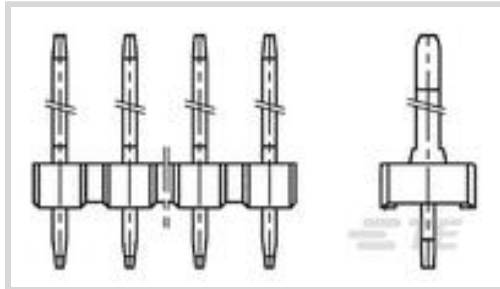
TE 内部编号 2-826546-3

PCB Mount Header, Vertical, Board-to-Board, 23 Position, 3.96 mm  
[.156 in] Centerline, Breakaway, Gold, Through Hole - Solder,  
Green, AMPMODU MOD 1

[在 TE 官网查看>](#)



连接器 > PCB 连接器 > PCB 板端连接器及母端



连接器系统: 板对板

位数: 23

行数: 1

中心线 (间距) : 3.96 mm [.156 in]

PCB 安装方向: 垂直

## 产品特性

### 产品类型特性

连接器系统	板对板
接头类型	分离
可密封	否
连接器和端子端接到	印刷电路板
PCB 连接器组件类型	PCB 安装接头

### 结构特性

板对板配置	平行
连接器端子负载状态	满载
位数	23
行数	1
PCB 安装方向	垂直

### 主体特性

主要产品颜色	绿色
--------	----

### 接触件特性

端子接触部长度	14.2 mm[.559 in]
PCB 端子端接区域电镀材料厚度	2.5 – 5 $\mu$ m
对接公端宽度	1.6 mm[.063 in]
对接公端厚度	.8 mm[.031 in]



端子接合区域电镀材料厚度	.4 $\mu\text{m}$ [15.7 $\mu\text{in}$ ]
端子底板材料	镍
PCB 端子端接区域电镀材料	锡
端子基材	黄铜
端子接触部电镀材料	金
端子类型	插针
端子额定电流（最大值）	5 A

### 端接特性

矩形端接柱体和尾部厚度	.8 mm[.031 in]
矩形端接柱体和尾部宽度	.9 mm[.035 in]
端接柱体和尾部长度的	3.4 mm[.134 in]
PCB 端接方法	通孔 - 焊接

### 机械附件

连接器安装类型	板安装
接合对准	不带
PCB 安装固定	不带

### 壳体特性

外壳材料	PBT GF
中心线（间距）	3.96 mm[.156 in]

### 尺寸

PCB 厚度（建议）	1.6 mm[.063 in]
------------	-----------------

### 使用环境

壳体温度额定值	标准
工作温度范围	-65 – 105 $^{\circ}\text{C}$ [-85 – 221 $^{\circ}\text{F}$ ]

### 行业标准

与已批准的标准产品兼容	CSA LE7189, UL E28476
UL 阻燃性等级	UL 94V-0

### 包装特性

封装方法	Box
------	-----

### 产品合规性

如需合规文档，请访问 [TE 官网产品页面](#)。>

欧盟RoHS指令2011/65/EU	符合
欧盟ELV指令2000/53/EC	符合
中国电器电子产品有害物质限制使用管理办法（China RoHS 2，工业和信息化部携七部委2016年第32号令	没有超出阈值的受限材料
欧盟REACH法规(EC) No. 1907/2006	欧洲化学品管理局最新发布的SVHC候选清单: 2024年1月 (240) SVHC候选清单的声明更新至: 2024年1月 (240) 不含REACH SVHC
卤素含量	非低卤素 - 包含 Br 或 Cl > 900 ppm °
焊接工艺能力	波峰焊接可达到 240°C

#### 产品合规免责声明

此信息基于对供应商的合理调查以及TE对供应商提供的信息的现有认知。此信息可能发生变化。经TE确认符合欧盟RoHS的产品编号，产品均质材料中铅、六价铬、汞、PBB、PBDE、DEHP、BBP、DBP和DIBP的最大浓度不超过0.1%，镉的最大浓度不超过0.01%或符合指令2011/65/EU(RoHS2)及其修订指令规定的豁免。根据2011/65/EU指令要求电子电气产品需要进行CE标识。元器件产品通常无需进行CE标识。经TE确认符合欧盟ELV指令的产品编号，产品均质材料中，铅、六价铬和汞的最大浓度不超过0.1%，镉的最大浓度不超过0.01%（按重量计算），或符合指令2000/53/EC(ELV)附录中规定的豁免。关于欧盟REACH法规，TE目前提供的此产品编号的物品中高度关注物质(SVHC)的信息是基于欧洲化学品管理局(ECHA)最新发布的“物品中物质的要求指南”，链接如下：<https://echa.europa.eu/guidance-documents/guidance-on-reach>

## 配套部件



## 该系列中的其他产品 | AMPMODU MOD 1





线到板连接器组件和护套(32)



连接器硬件(2)



连接器端子(108)

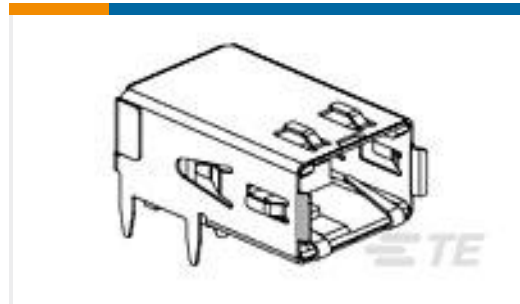
### 客户还购买了



TE 产品编号1-928836-2  
MOD2 PIN WITH A-PIN L/P



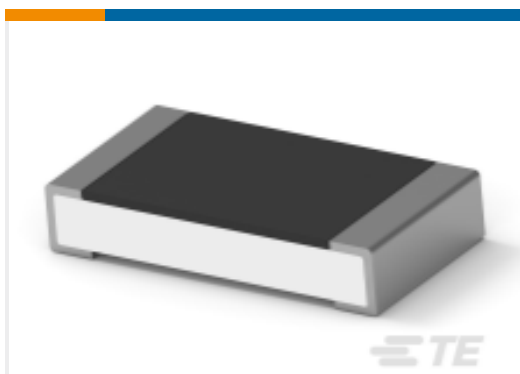
TE 产品编号7-2176246-6  
CRGS2512 5% 1M8



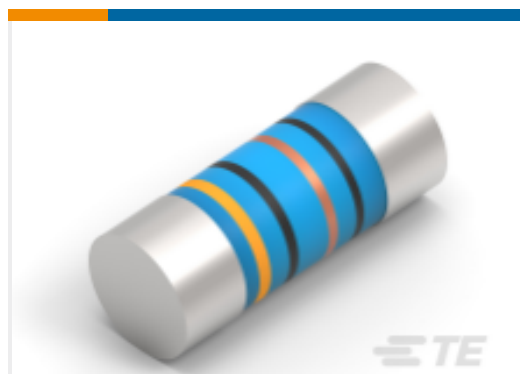
TE 产品编号1761072-3  
RECPT,HSSDC2,FIBRE,TRAY PKG



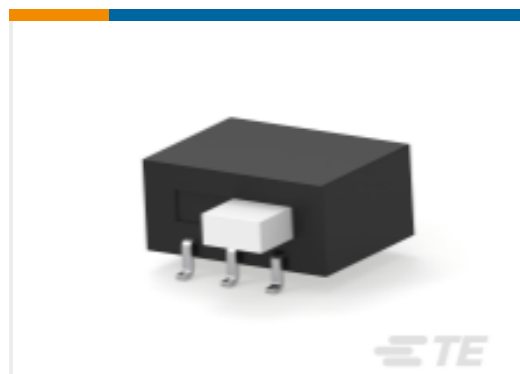
TE 产品编号3-1415020-1  
PT570N20



TE 产品编号4-2176391-7  
RQ 1206 37K4 0.1% 10PPM 5K RL



TE 产品编号2176314-4  
MELF SMA\_A 180R 0.1% 15PPM 0102  
0.3W



TE 产品编号1-1437581-1  
ASE22RL=AUTOSLIDE DP

### 文档

#### 产品图纸

23P MOD1 UNSHROUDED HEADER, ST, 0.4 Au

英文版本

#### 产品规格

产品规格

英文版本