



连接器 > PCB 连接器 > PCB 板端连接器及母端



连接器系统: 板对板

位数: 190

中心线 (间距) : .64 mm [.025 in]

PCB 安装方向: 垂直

PCB 端接方法: 表面贴装

产品特性

产品类型特性

接地特定类型	接地母线
连接器系统	板对板
接头类型	全部带罩
可密封	否
连接器和端子端接到	印刷电路板
PCB 连接器组件类型	PCB 安装母端

结构特性

电源位置数量	5
列数	95
板对板配置	平行
可堆叠	否
信号位置数量	190
位数	190
PCB 安装方向	垂直

电气特征

绝缘电阻	2 MΩ
阻抗	50 Ω
工作电压	30 VAC

信号特征

差分信号	是
数据速率	10 Gb/s

主体特性

主要产品颜色	黑色
--------	----

接触件特性

	150 – 250 μin
端子布局	直插式
端子接合区域电镀材料厚度	.76 μm[30 μin]
端子形状和构造	双梁, 双梁
端子底板材料	镍
PCB 端子端接区域电镀材料	锡铅
端子基材	铜合金
端子接触部电镀材料	金, 钯镍打底镀金
端子类型	插座
端子额定电流 (最大值)	11.5 A

端接特性

矩形端接柱体和尾部厚度	.2 mm[.008 in]
矩形端接柱体和尾部宽度	.53 mm[.021 in]
PCB 端接方法	表面贴装

机械附件

PCB 安装对准类型	定位柱
接合固定	带有
连接器安装类型	板安装
接合对准	不带
PCB 安装对准	带有
PCB 安装固定	带有

壳体特性

外壳材料	LCP (液晶聚合物)
------	-------------

中心线 (间距) .64 mm[.025 in]

尺寸

连接器长度	76.2 mm[3 in]
堆叠高度	6.6 mm, 9 mm, 10.92 mm, 12.57 mm, 17.96 mm, 18.75 mm, 20 mm, 22.86 mm[.9 in]
连接器高度	6.1 mm[.24 in]
连接器宽度	6.9 mm[.272 in]
PCB 厚度 (建议)	1.57 mm[.8 in]

使用环境

工作温度范围 -55 – 125 °C[-67 – 257 °F]

操作/应用

装配工艺特点	无
电路应用	Signal

行业标准

UL 等级	已认证
与机构/标准产品兼容	CSA, UL
与已批准的标准产品兼容	CSA 1195944, UL E28476
UL 阻燃性等级	UL 94V-0

包装特性

封装数量	7
封装方法	Box, Tube

产品合规性

如需合规文档，请访问 [TE 官网产品页面](#)。>

欧盟RoHS指令2011/65/EU	不符合
欧盟ELV指令2000/53/EC	不符合
中国电器电子产品有害物质限制使用管理办法 (China RoHS 2, 工业和信息化部携七部委2016年第32号令)	受限材料超出阈值
欧盟REACH法规(EC) No. 1907/2006	<p>欧洲化学品管理局最新发布的SVHC候选清单: 2024年1月 (240)</p> <p>SVHC候选清单的声明更新至: 2022年6月 (224)</p> <p>超过限值的SVHC:</p> <p>Pb (40% in Component Part)</p> <p>物品安全使用说明: 使用本产品时不要进食、饮水或吸烟。作业后彻底清洗。如果可能, 请回收再利用, 如需废弃处置, 请遵守当地有关法规。</p>

卤素含量

低卤素 - 每种匀质材料的 Br、Cl、F、I < 900 ppm。也不含 BFR/CFR/PVC

焊接工艺能力

回流焊接可达到 260°C

产品合规免责声明

此信息基于对供应商的合理调查以及TE对供应商提供的信息的现有认知。此信息可能发生变化。经TE确认符合欧盟RoHS的产品编号，产品均质材料中铅、六价铬、汞、PBB、PBDE、DEHP、BBP、DBP和DIBP的最大浓度不超过0.1%，镉的最大浓度不超过0.01%或符合指令2011/65/EU(RoHS2)及其修订指令规定的豁免。根据2011/65/EU指令要求电子电气产品需要进行CE标识。元器件产品通常无需进行CE标识。经TE确认符合欧盟ELV指令的产品编号，产品均质材料中，铅、六价铬和汞的最大浓度不超过0.1%，镉的最大浓度不超过0.01%（按重量计算），或符合指令2000/53/EC(ELV)附录中规定的豁免。关于欧盟REACH法规，TE目前提供的此产品编号的物品中高度关注物质(SVHC)的信息是基于欧洲化学品管理局(ECHA)最新发布的“物品中物质的要求指南”，链接如下：<https://echa.europa.eu/guidance-documents/guidance-on-reach>

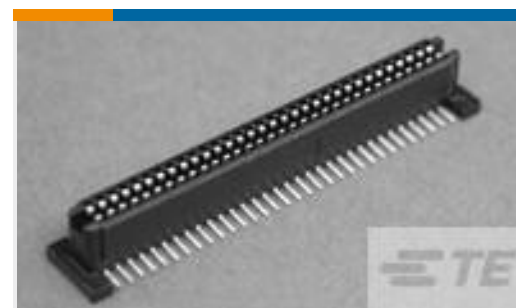
客户还购买了



TE 产品编号5177984-2
0.8FH,P05H.5,060,08/Sn,TU



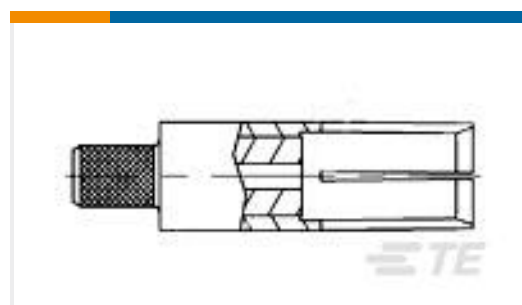
TE 产品编号5177984-5
0.8FH,P05H.5,120,08/Sn,TU



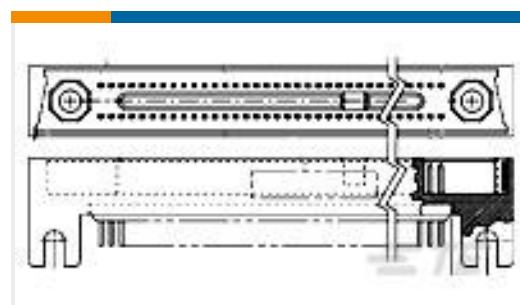
TE 产品编号5146893-1
1FHR,64,30A/S,S,C,S08,09,10



TE 产品编号YDTS26W25-35SBV001
PLUG ASSY



TE 产品编号225791-2
COAXIAL RF SOCKET, SZ 5



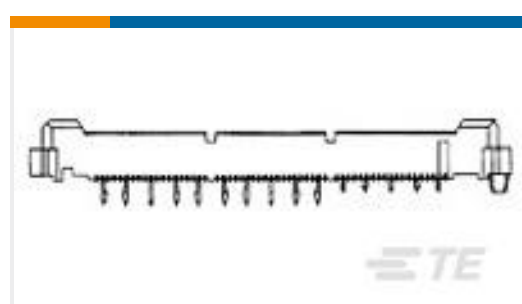
TE 产品编号531122-6
MINI BOX PIN ASSY 70 POS



TE 产品编号5767006-4
MICT,R/APLUG,152,ASY,.025,.062



TE 产品编号5767006-5
MICT,R/APLUG,190,ASY,.025,.062



TE 产品编号2-5767004-6
MICTOR RECEPT ASSY, 190 POS.



TE 产品编号1-767007-2
MICT,260PLUG,190,ASSY,.025,REC

文档

产品图纸

MICT,RECPT,190,ASSY,.025,REC

英文版本



CAD 文件

3D PDF

3D

下载查看

[ENG_CVM_CVM_2-767004-6_AE.2d_dxf.zip](#)

英文版本

下载查看

[ENG_CVM_CVM_2-767004-6_AE.3d_igs.zip](#)

英文版本

下载查看

[ENG_CVM_CVM_2-767004-6_AE.3d_stp.zip](#)

英文版本

下载CAD文件代表我接受和同意 [使用条款](#)。

数据表/目录页

[MICTOR Interconnection System](#)

英文版本

产品规格

应用规格

英文版本