

2-66507-7

✓ 有效

TE 内部编号 2-66507-7

Pin Contact, Gold, Snap-In Contact Retention, Size 20 Contact Size,  
28 – 24 AWG Wire Size, .08 – .2 mm<sup>2</sup> Wire Size, Crimp (Standard),  
Brass, Signal

[在 TE 官网查看>](#)



连接器 > 端子 > 连接器端子 > D-Sub 连接器端子：针脚，黄铜，信号，20 号



端子类型: 插针

端子接触部电镀材料: 金

壳体内部的端子定位器类型: 卡口

端子大小: 尺寸 20

线径: 28 – 24 AWG

[所有 D-Sub 连接器端子：针脚，黄铜，信号，20 号 \(50\)](#)

## 产品特性

### 接触件特性

端子类型	30 μin
端子接触部电镀材料	插针
端子大小	金
端子基材	尺寸 20
端子额定电流 (最大值)	黄铜
	1.2 A

### 端接特性

线缆端接方法	压接 (标准)
产品端接到	线缆

### 机械附件

带导线绝缘	带有
壳体内部的端子定位器类型	卡口

## 尺寸



线径	.08 – .2 mm <sup>2</sup>
----	--------------------------

### 使用环境

工作温度范围	-55 – 105 °C[-67 – 221 °F]
--------	----------------------------

### 操作/应用

电路应用	Signal
------	--------

### 识别标记

端子颜色代码	无
--------	---

## 产品合规性

如需合规文档，请访问 [TE 官网产品页面](#)。>

欧盟RoHS指令2011/65/EU	符合
欧盟ELV指令2000/53/EC	符合
中国电器电子产品有害物质限制使用管理办法（China RoHS 2，工业和信息化部携七部委2016年第32号令	没有超出阈值的受限材料
欧盟REACH法规(EC) No. 1907/2006	欧洲化学品管理局最新发布的SVHC候选清单: 2024年1月（240） SVHC候选清单的声明更新至: 2024年1月（240） 不含REACH SVHC
卤素含量	低卤素 - 每种均质材料的 Br、Cl、F、I < 900 ppm。也不含 BFR/CFR/PVC
焊接工艺能力	不适合采用焊接工艺

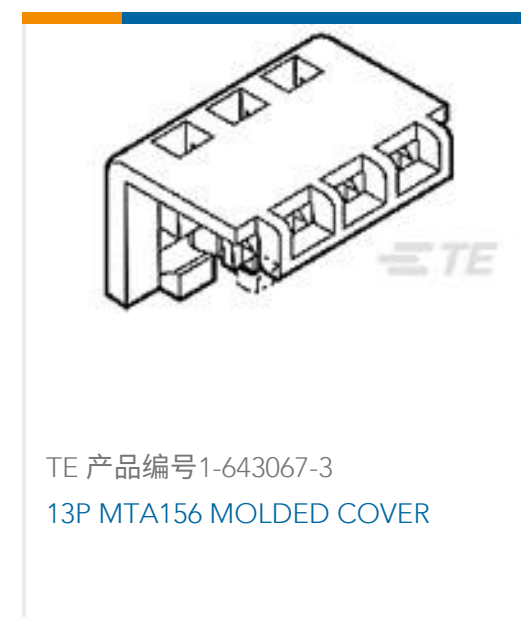
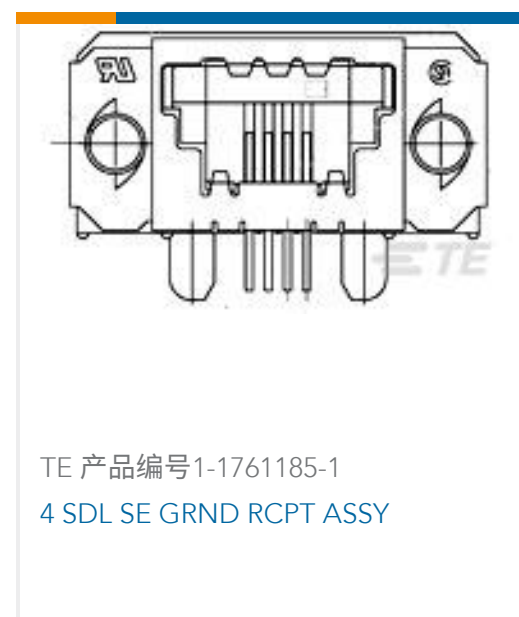
#### 产品合规免责声明

此信息基于对供应商的合理调查以及TE对供应商提供的信息的现有认知。此信息可能发生变化。经TE确认符合欧盟RoHS的产品编号，产品均质材料中铅、六价铬、汞、PBB、PBDE、DEHP、BBP、DBP和DIBP的最大浓度不超过0.1%，镉的最大浓度不超过0.01%或符合指令2011/65/EU(RoHS2)及其修订指令规定的豁免。根据2011/65/EU指令要求电子电气产品需要进行CE标识。元器件产品通常无需进行CE标识。经TE确认符合欧盟ELV指令的产品编号，产品均质材料中，铅、六价铬和汞的最大浓度不超过0.1%，镉的最大浓度不超过0.01%（按重量计算），或符合指令2000/53/EC(ELV)附录中规定的豁免。关于欧盟REACH法规，TE目前提供的此产品编号的物品中高度关注物质（SVHC）的信息是基于欧洲化学品管理局（ECHA）最新发布的“物品中物质的要求指南”，链接如下：<https://echa.europa.eu/guidance-documents/guidance-on-reach>

## 配套部件



## 客户还购买了



## 文档

### 产品图纸

20 DF PIN PLTD

英文版本

### CAD 文件

3D PDF

3D

下载查看

[ENG\\_CVM\\_CVM\\_2-66507-7\\_CE\\_c-2-66507-7-ce.2d\\_dxf.zip](#)

英文版本

下载查看

[ENG\\_CVM\\_CVM\\_2-66507-7\\_CE\\_c-2-66507-7-ce.3d\\_igs.zip](#)

英文版本

下载查看

[ENG\\_CVM\\_CVM\\_2-66507-7\\_CE\\_c-2-66507-7-ce.3d\\_stp.zip](#)

英文版本



**产品规格**

**应用规格**

英文版本

**应用规格**

英文版本

---

**使用说明书**

**使用说明书 (美国)**

英文版本

**使用说明书 (美国)**

英文版本