



连接器 > 端子 > 连接器端子



端子类型: 插座

产品端接到: 线缆

端子接触部电镀材料: 锡

线径: .8 – 1.4 mm²

产品特性

接触件特性

| | |
|------------------|------------------|
| 端子大小 | 尺寸 16 |
| 端子类型 | 插座 |
| 端子接触部电镀材料 | 锡 |
| 端子额定电流 (最大值) | 13 A |
| 接合插针直径 | 1.57 mm[.062 in] |
| 端子基材 | 黄铜 |
| 端子接合区域电镀材料厚度 | 2.54 μm[100 μin] |
| 导线端子端接区域电镀厚度 | 1.27 μm[50 μin] |
| 导线端子端接区域电镀材料 | 锡 |
| 导线端子端接区域电镀材料表面涂层 | 哑光 |
| 端子方向 | 直式 |
| 端子底板材料 | 镍 |
| 端子底板材料厚度 | .76 μm[30 μin] |

端接特性

| | |
|-------|----|
| 产品端接到 | 线缆 |
|-------|----|

线缆端接方法

压接

机械附件

带导线绝缘

带有

尺寸

线径

.8 – 1.4 mm²

兼容的绝缘直径范围

2.03 – 2.54 mm [.08 – .1 in]

使用环境

工作温度范围

-55 – 90 °C [-67 – 194 °F]

操作/应用

电路应用

电源和信号

包装特性

封装数量

100

封装方法

Box, 零散零件

产品合规性

如需合规文档，请访问 [TE 官网产品页面](#)。>

欧盟RoHS指令2011/65/EU

符合

欧盟ELV指令2000/53/EC

符合

中国电器电子产品有害物质限制使用管理办法（China RoHS 2，工业和信息化部携七部委2016年第32号令

没有超出阈值的受限材料

欧盟REACH法规(EC) No. 1907/2006

欧洲化学品管理局最新发布的SVHC候选清单: 2024年1月 (240)

SVHC候选清单的声明更新至: 2024年1月 (240)

不含REACH SVHC

卤素含量

低卤素 - 每种均质材料的 Br、Cl、F、I < 900 ppm。也不含 BFR/CFR/PVC

焊接工艺能力

不适合采用焊接工艺

产品合规免责声明

此信息基于对供应商的合理调查以及TE对供应商提供的信息的现有认知。此信息可能发生变化。经TE确认符合欧盟RoHS的产品编号，产品均质材料中铅、六价铬、汞、PBB、PBDE、DEHP、BBP、DBP和DIBP的最大浓度不超过0.1%，镉的最大浓度不超过0.01%或符合指令2011/65/EU(RoHS2)及其修订指令规定的豁免。根据2011/65/EU指令要求电子电气产品需要进行CE标识。元器件产品通常无需进行CE标识。经TE确认符合欧盟ELV指令的产品编号，产品均质材料中，铅、六价铬和汞的最大浓度不超过0.1%，镉的最大浓度不超过0.01%（按重量计算），或符合指令2000/53/EC(ELV)附录中规定的豁免。关于欧盟REACH法规，TE目前提供的此产品编号的物品中高度关注物质(SVHC)的信息是基于欧洲化学品管理局(ECHA)最新发布的“物品中物质的要求指南”，链接如下：<https://echa.europa.eu/guidance-documents/guidance-on-reach>

配套部件

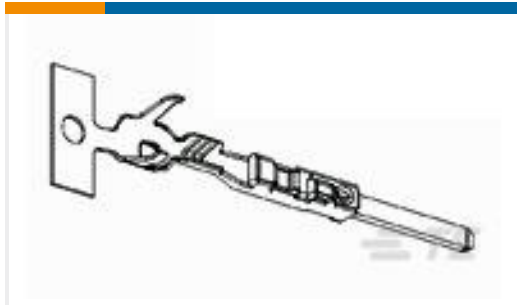


该系列中的其他产品 | AMP Type III+



客户还购买了

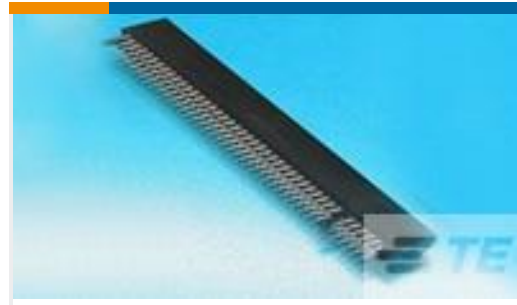




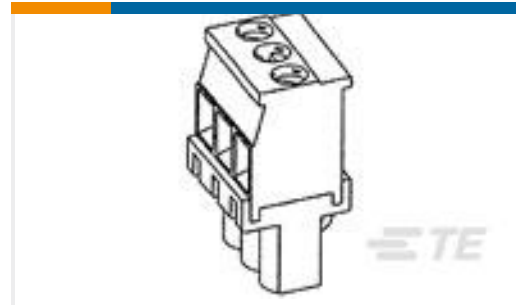
TE 产品编号2141116-1
MCON 1.2 CB TAB SWS SN



TE 产品编号8-2176459-2
SMW 7W 240R 5% Taped



TE 产品编号5530843-2
CONN SEC II 15 POS 100C/L



TE 产品编号284041-8
TERMINAL BLOK VERTICAL PLUG ST



TE 产品编号602-390-003
HIT AUTA70B ROD HEX BOLT ADHSV

文档

产品图纸

III+ SKT,18-16,TIN,SMPACK

英文版本

CAD 文件

下载查看

[ENG_CVM_CVM_2-66101-0_Z.2d_dxf.zip](#)

英文版本

3D PDF

3D

下载查看

[ENG_CVM_CVM_2-66101-0_Z.3d_igs.zip](#)

英文版本

下载查看

[ENG_CVM_CVM_2-66101-0_Z.3d_stp.zip](#)

英文版本

下载CAD文件代表我接受和同意 [使用条款](#)。

产品规格

产品规格

英文版本