

2-6609089-4 ✓ 有效

Corcom | Corcom WG

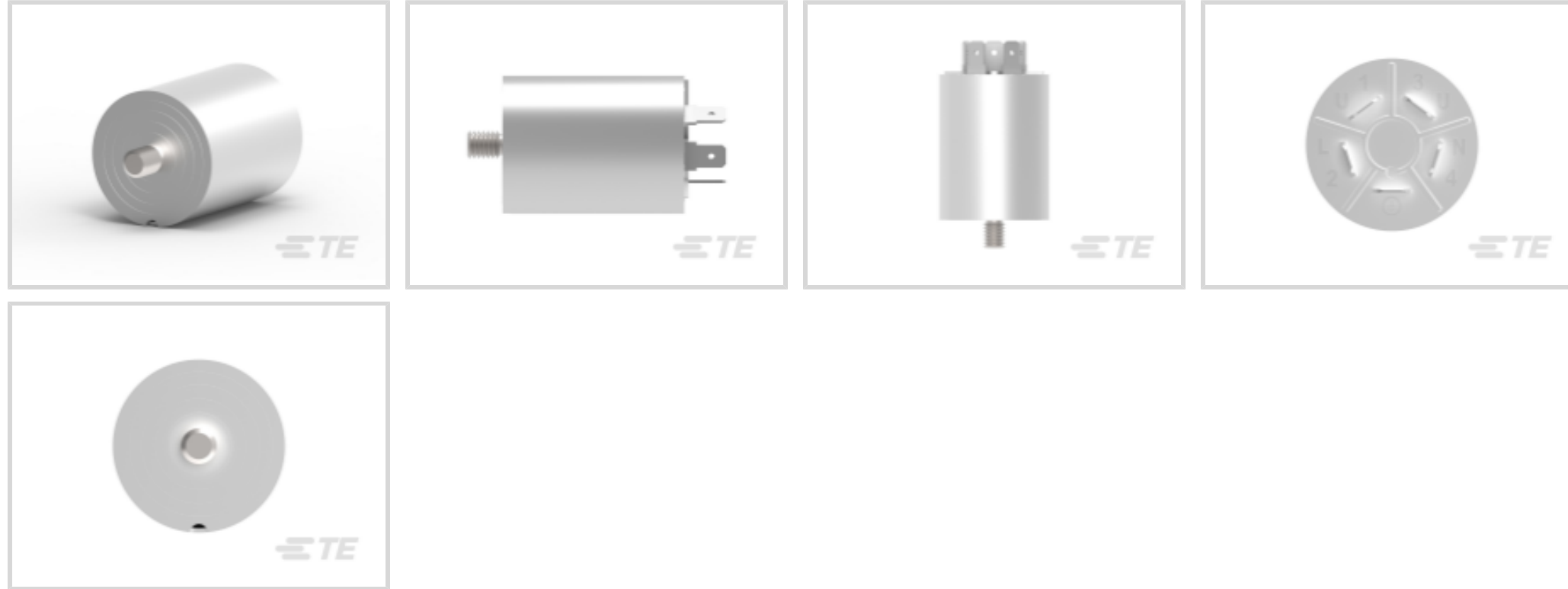
TE 内部编号 2-6609089-4

Single Phase Filters, 16A Current Rating, .250" FASTON Input, .250" FASTON Output, Corcom WG

[在 TE 官网查看>](#)



EMI 和 EMC 解决方案 > EMI 滤波器 > 电力线滤波器 > 单相滤波器 > Single Phase Filters, Corcom WG Series



额定电流: 16 A

输入端接类型: .250" FASTON

输出端接类型: .250" FASTON

漏泄电流 (最大值) (120VAC, 60Hz) : .76 mA

漏泄电流 (最大值) (250VAC, 50Hz) : 1.27 mA

[所有 Single Phase Filters, Corcom WG Series \(14\)](#)

产品特性

产品类型特性

接地扼流选件	否
滤波要求	已滤波
输入端接类型	.250" FASTON
输出端接类型	.250" FASTON

电气特征

工作电压	250 VAC
额定电流	16 A
漏泄电流 (最大值) (120VAC, 60Hz)	.76 mA
漏泄电流 (最大值) (250VAC, 50Hz)	1.27 mA

机械附件

产品安装类型	平板天线
--------	------

使用环境

工组温度范围	-10 – 40 °C
--------	-------------

产品合规性

如需合规文档，请访问 [TE 官网产品页面](#)。>

欧盟RoHS指令2011/65/EU	符合
欧盟ELV指令2000/53/EC	符合
中国电器电子产品有害物质限制使用管理办法（China RoHS 2，工业和信息化部携七部委2016年第32号令	没有超出阈值的受限材料
欧盟REACH法规(EC) No. 1907/2006	欧洲化学品管理局最新发布的SVHC候选清单: 2024年1月（240） SVHC候选清单的声明更新至: 2023年1月（233） 不含REACH SVHC
卤素含量	非低卤素 - 包含 Br 或 Cl > 900 ppm。
焊接工艺能力	不适合采用焊接工艺

产品合规免责声明

此信息基于对供应商的合理调查以及TE对供应商提供的信息的现有认知。此信息可能发生变化。经TE确认符合欧盟RoHS的产品编号，产品均质材料中铅、六价铬、汞、PBB、PBDE、DEHP、BBP、DBP和DIBP的最大浓度不超过0.1%，镉的最大浓度不超过0.01%或符合指令2011/65/EU(RoHS2)及其修订指令规定的豁免。根据2011/65/EU指令要求电子电气产品需要进行CE标识。元器件产品通常无需进行CE标识。经TE确认符合欧盟ELV指令的产品编号，产品均质材料中，铅、六价铬和汞的最大浓度不超过0.1%，镉的最大浓度不超过0.01%（按重量计算），或符合指令2000/53/EC(ELV)附录中规定的豁免。关于欧盟REACH法规，TE目前提供的此产品编号的物品中高度关注物质（SVHC）的信息是基于欧洲化学品管理局（ECHA）最新发布的“物品中物质的要求指南”，链接如下：<https://echa.europa.eu/guidance-documents/guidance-on-reach>

配套部件

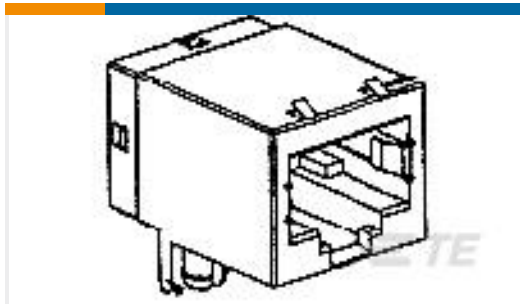


该系列中的其他产品 | Corcom WG



单相滤波器(14)

客户还购买了



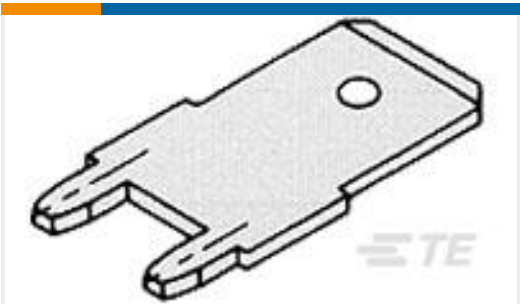
TE 产品编号5558342-1
MJ,8POS,R/A,CAT5,SHLD,PC GND



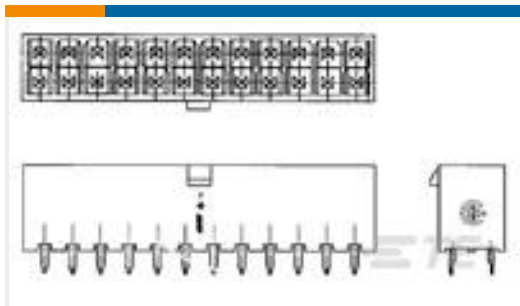
TE 产品编号6-1393243-3
RT424012



TE 产品编号928814-1
250 FASTON TAB TPBR



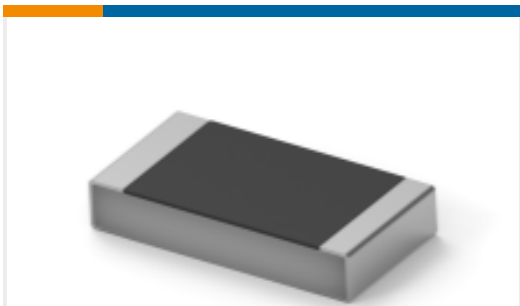
TE 产品编号1217056-1
250 FASTON,PCB TAB,TPBR



TE 产品编号1586037-4
4P VERT HDR VAL-U-LOK V2



TE 产品编号1676388-2
RN 0805 5K49 0.1% 10PPM 1KRL



TE 产品编号4-2176458-3
CPF 1206 2R74 0.1% 25ppm 1K RL



TE 产品编号4-2176343-4
CRGCO 1206 39K 1%



TE 产品编号3-2176343-2
CRGCO 1206 3K9 1%

文档

产品图纸

16WGA1=F4338

英文版本

CAD 文件

下载查看

ENG_CVM_CVM_2-6609089-4_E1.2d_dxf.zip

英文版本

下载查看



[ENG_CVM_CVM_2-6609089-4_E1.3d_stp.zip](#)

英文版本

下载查看

[ENG_CVM_CVM_2-6609089-4_E1.3d_igs.zip](#)

英文版本

3D PDF

3D

下载CAD文件代表我接受和同意[使用条款](#)。

数据表/目录页

[1654001_CORCOM_PRODUCT_GUIDE](#)

英文版本

[1654001_CORCOM_PRODUCT_GUIDE_WG_SERIES](#)

英文版本

[Corcom Combined Selector Charts](#)

英文版本

[1-1654250-1_CORCOM_EMI_RFI_QRG](#)

英文版本