

2-6609037-6 ✓ 有效

Corcom | Corcom EP

TE 内部编号 2-6609037-6

Single Phase Filters, 12A Current Rating, IEC Input, Wire Lead

Output, Corcom EP

[在 TE 官网查看>](#)



EMI 和 EMC 解决方案 > EMI 滤波器 > 电力线滤波器 > 单相滤波器 > Single Phase Filters, Corcom EP Series



额定电流: 12 A

输入端接类型: IEC

输出端接类型: 导线引线, 导线引线

漏泄电流 (最大值) (120VAC, 60Hz) : .25 mA

漏泄电流 (最大值) (250VAC, 50Hz) : .4 mA

[所有 Single Phase Filters, Corcom EP Series \(7\)](#)

产品特性

产品类型特性

接地扼流选件	否
滤波要求	已滤波
输入端接类型	IEC
输出端接类型	导线引线, 导线引线

电气特征

工作电压	250 VAC
额定电流	12 A
漏泄电流 (最大值) (120VAC, 60Hz)	.25 mA
漏泄电流 (最大值) (250VAC, 50Hz)	.4 mA

机械附件

面板安装特性类型	法兰, 法兰
----------	--------

使用环境

工组温度范围	-10 – 40 °C
--------	-------------

产品合规性

如需合规文档，请访问 [TE 官网产品页面](#)。>

欧盟RoHS指令2011/65/EU	符合
欧盟ELV指令2000/53/EC	符合
中国电器电子产品有害物质限制使用管理办法（China RoHS 2，工业和信息化部携七部委2016年第32号令	没有超出阈值的受限材料
欧盟REACH法规(EC) No. 1907/2006	欧洲化学品管理局最新发布的SVHC候选清单: 2024年1月（240） SVHC候选清单的声明更新至: 2024年1月（240） 不含REACH SVHC
卤素含量	非低卤素 - 包含 Br 或 Cl > 900 ppm。
焊接工艺能力	不适合采用焊接工艺

产品合规免责声明

此信息基于对供应商的合理调查以及TE对供应商提供的信息的现有认知。此信息可能发生变化。经TE确认符合欧盟RoHS的产品编号，产品均质材料中铅、六价铬、汞、PBB、PBDE、DEHP、BBP、DBP和DIBP的最大浓度不超过0.1%，镉的最大浓度不超过0.01%或符合指令2011/65/EU(RoHS2)及其修订指令规定的豁免。根据2011/65/EU指令要求电子电气产品需要进行CE标识。元器件产品通常无需进行CE标识。经TE确认符合欧盟ELV指令的产品编号，产品均质材料中，铅、六价铬和汞的最大浓度不超过0.1%，镉的最大浓度不超过0.01%（按重量计算），或符合指令2000/53/EC(ELV)附录中规定的豁免。关于欧盟REACH法规，TE目前提供的此产品编号的物品中高度关注物质（SVHC）的信息是基于欧洲化学品管理局（ECHA）最新发布的“物品中物质的要求指南”，链接如下：<https://echa.europa.eu/guidance-documents/guidance-on-reach>

配套部件



该系列中的其他产品 | Corcom EP



单相滤波器(8)

客户还购买了



TE 产品编号6609070-3
16FCD10 D0=F7741



TE 产品编号1658679-1
KIT,HDP-22,ENCLSUR,PLUG,SIZE 2



TE 产品编号650085-000
D-436-61



TE 产品编号8-1415035-1
RT78724



TE 产品编号770016-1
05P UMNLII IN-LNE PLUG HSG KIT



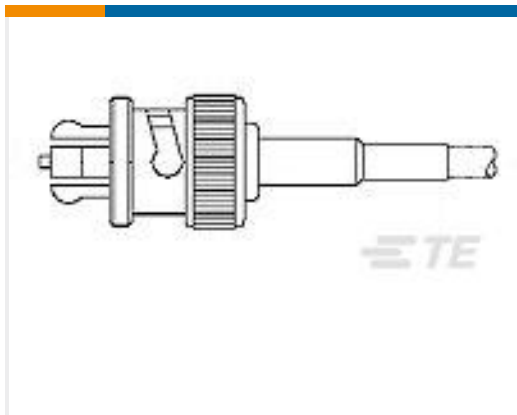
TE 产品编号641965-1
03P UMNL PIN HDR ASSY V2 NATL



TE 产品编号104257-8
09 MTE RCPT HSG SR LATCH .100



TE 产品编号2-111623-4
40, 2MM, POL,30 DP, LEAD FREE



TE 产品编号5051426-4
SAFE HIGH VOLTAGE PLUG

文档

产品图纸

12EP1=F8217

英文版本

CAD 文件

下载查看

ENG_CVM_2-6609037-6_1.3d_igs.zip

英文版本

下载查看



[ENG_CVM_2-6609037-6_1.3d_stp.zip](#)

英文版本

下载查看

[ENG_CVM_2-6609037-6_1.2d_dxf.zip](#)

英文版本

3D PDF

英文版本

下载查看

[ENG_CVM_CVM_2-6609037-6_F.2d_dxf.zip](#)

英文版本

下载查看

[ENG_CVM_CVM_2-6609037-6_F.3d_igs.zip](#)

英文版本

下载查看

[ENG_CVM_CVM_2-6609037-6_F.3d_stp.zip](#)

英文版本

3D PDF

3D

下载CAD文件代表我接受和同意 [使用条款](#)。

数据表/目录页

[1654001_CORCOM_PRODUCT_GUIDE](#)

英文版本

[1654001_CORCOM_PRODUCT_GUIDE_EP_VP](#)

英文版本

[Corcom Combined Selector Charts](#)

英文版本

[1-1654250-1_CORCOM_EMI_RFI_QRG](#)

英文版本