

# 15EMC6 ✓ 有效

Corcom | Corcom EMC

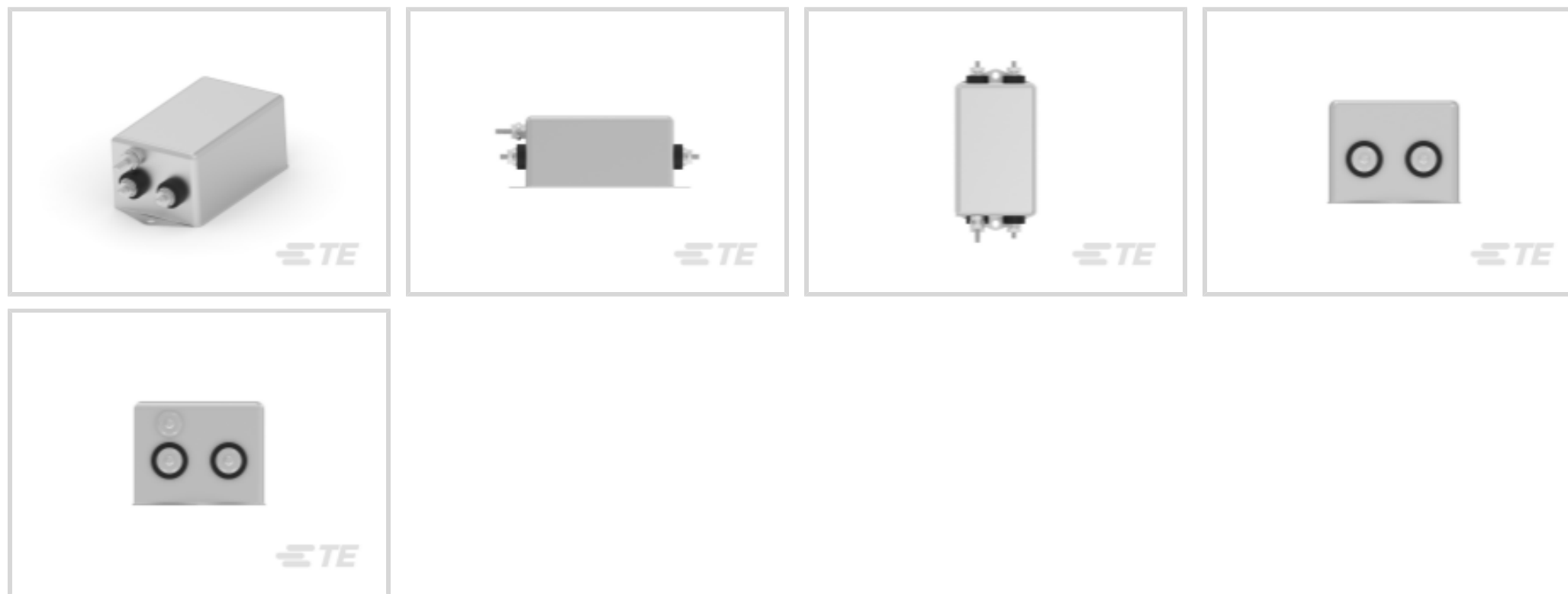
TE 内部编号 2-6609037-3

Single Phase Filters, 15A Current Rating, 8-32 Stud Input, 8-32 Stud Output, Corcom EMC

[在 TE 官网查看>](#)



EMI 和 EMC 解决方案 > EMI 滤波器 > 电力线滤波器 > 单相滤波器 > Single Phase Filters, Corcom EMC Series



额定电流: 15 A

输入端接类型: 8 - 32 螺柱

输出端接类型: 8 - 32 螺柱

漏泄电流 (最大值) (120VAC, 60Hz) : .73 mA

漏泄电流 (最大值) (250VAC, 50Hz) : 1.27 mA

[所有 Single Phase Filters, Corcom EMC Series \(13\)](#)

## 产品特性

### 产品类型特性

|        |           |
|--------|-----------|
| 接地扼流选件 | 否         |
| 滤波要求   | 已滤波       |
| 输入端接类型 | 8 - 32 螺柱 |
| 输出端接类型 | 8 - 32 螺柱 |

### 电气特征

|                           |         |
|---------------------------|---------|
| 工作电压                      | 250 VAC |
| 额定电流                      | 15 A    |
| 漏泄电流 (最大值) (120VAC, 60Hz) | .73 mA  |
| 漏泄电流 (最大值) (250VAC, 50Hz) | 1.27 mA |

### 机械附件

|          |        |
|----------|--------|
| 面板安装特性类型 | 法兰, 法兰 |
|----------|--------|

### 使用环境

|        |             |
|--------|-------------|
| 工组温度范围 | -10 – 40 °C |
|--------|-------------|

## 产品合规性

如需合规文档，请访问 [TE 官网产品页面](#)。>

|   |   |
|---|---|
| 欧盟RoHS指令2011/65/EU                                      | 符合  |
| 欧盟ELV指令2000/53/EC                                       | 符合  |
| 中国电器电子产品有害物质限制使用管理办法（China RoHS 2，工业和信息化部携七部委2016年第32号令 | 没有超出阈值的受限材料   |
| 欧盟REACH法规(EC) No. 1907/2006                             | 欧洲化学品管理局最新发布的SVHC候选清单: 2024年1月（240）<br>SVHC候选清单的声明更新至: 2024年1月（240）<br>不含REACH SVHC |
| 卤素含量  | 非低卤素 - 包含 Br 或 Cl > 900 ppm。  |
| 焊接工艺能力  | 不适合采用焊接工艺   |

### 产品合规免责声明

此信息基于对供应商的合理调查以及TE对供应商提供的信息的现有认知。此信息可能发生变化。经TE确认符合欧盟RoHS的产品编号，产品均质材料中铅、六价铬、汞、PBB、PBDE、DEHP、BBP、DBP和DIBP的最大浓度不超过0.1%，镉的最大浓度不超过0.01%或符合指令2011/65/EU(RoHS2)及其修订指令规定的豁免。根据2011/65/EU指令要求电子电气产品需要进行CE标识。元器件产品通常无需进行CE标识。经TE确认符合欧盟ELV指令的产品编号，产品均质材料中，铅、六价铬和汞的最大浓度不超过0.1%，镉的最大浓度不超过0.01%（按重量计算），或符合指令2000/53/EC(ELV)附录中规定的豁免。关于欧盟REACH法规，TE目前提供的此产品编号的物品中高度关注物质（SVHC）的信息是基于欧洲化学品管理局（ECHA）最新发布的“物品中物质的要求指南”，链接如下：<https://echa.europa.eu/guidance-documents/guidance-on-reach>

## 配套部件

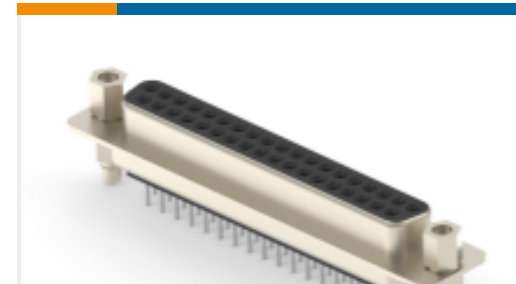
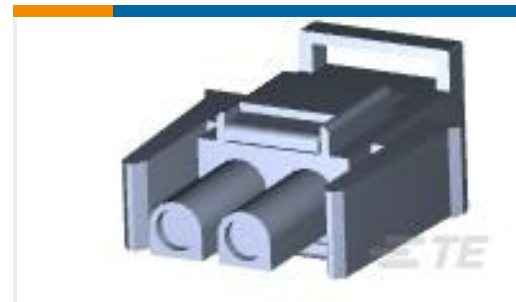
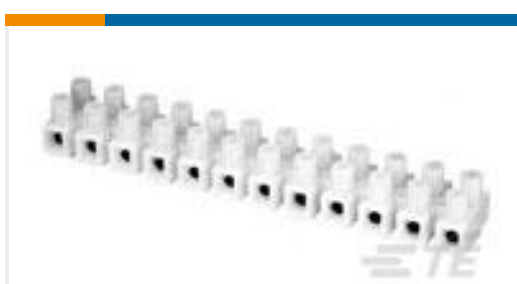


## 该系列中的其他产品 | [Corcom EMC](#)



单相滤波器(13)

## 客户还购买了

TE 产品编号5-6609107-4  
PS0SXDS3A=C1111TE 产品编号2-6609037-1  
10EMC6=F8149TE 产品编号5745967-4  
25 RCPT SP/FMS STDTE 产品编号2301842-1  
AMPL REC HD20, VERT,37P, B/L,4-40 S /LOCTE 产品编号650110-000  
D-436-0128TE 产品编号770024-1  
02P UMNLI IN-LINE CAP HSG KITTE 产品编号770017-1  
02P UMNLI IN-LINE PLUG HSG KITTE 产品编号1-534206-5  
30 MODII VRT DR CE 100/115TE 产品编号1776296-3  
TSB5000331DS=EUROPA T-BLK,10MMTE 产品编号3-1617033-4  
HFW1230K11M = M39016/6-141M

## 文档

### 产品图纸

15EMC6=F8151

英文版本

### CAD 文件

下载查看

[ENG\\_CVM\\_CVM\\_2-6609037-3\\_C.3d\\_igs.zip](#)

英文版本

下载查看



[ENG\\_CVM\\_CVM\\_2-6609037-3\\_C.3d\\_stp.zip](#)

英文版本

**下载查看**

[ENG\\_CVM\\_CVM\\_2-6609037-3\\_C.2d\\_dxf.zip](#)

英文版本

**3D PDF**

3D

**下载查看**

[ENG\\_CVM\\_2-6609037-3\\_A.3d\\_igs.zip](#)

英文版本

**下载查看**

[ENG\\_CVM\\_2-6609037-3\\_A.3d\\_stp.zip](#)

英文版本

**下载查看**

[ENG\\_CVM\\_2-6609037-3\\_A.2d\\_dxf.zip](#)

英文版本

**3D PDF**

英文版本

下载CAD文件代表我接受和同意 [使用条款](#)。

### 数据表/目录页

[1654001\\_CORCOM\\_PRODUCT\\_GUIDE](#)

英文版本

[1654001\\_CORCOM\\_PRODUCT\\_GUIDE EMC SERIES](#)

英文版本

[Corcom Combined Selector Charts](#)

英文版本

[1-1654250-1\\_CORCOM\\_EMI\\_RFI\\_QRG](#)

英文版本