

2-6437285-9 ✓ 有效

AMP | SUPERSEAL 1.0mm

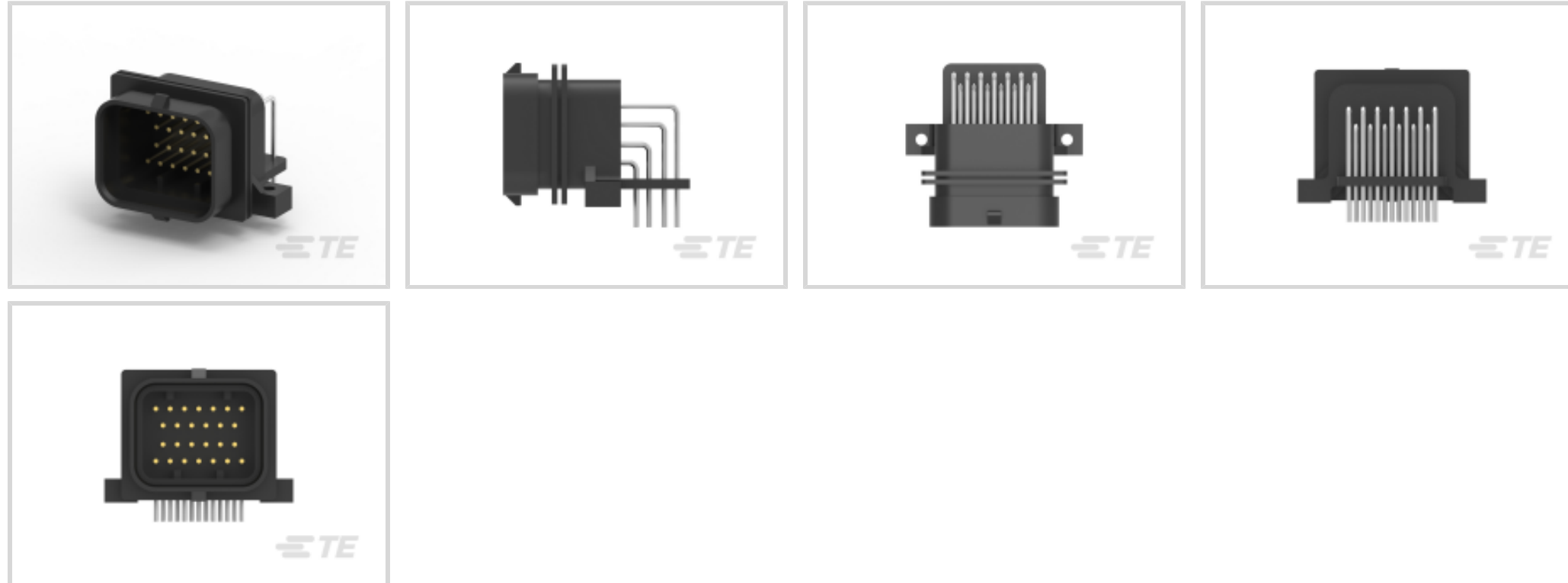
TE 内部编号 2-6437285-9

Right Angle, Wire-to-Board / Wire-to-Device, 26 Position, 4 Rows,
3mm / 3.5mm [.118in / .138in] Centerline, Gold (Au), Sealable,
SUPERSEAL 1.0mm

[在 TE 官网查看>](#)



连接器 > 汽车连接器 > 汽车接头 > Superseal 连接器接头：1.0 mm



PCB 安装方向: 直角

PCB 端接方法: 通孔 - 焊接

可密封: 是

连接器和端子端接到: 印刷电路板

主要产品颜色: 黑色

[所有 Superseal 连接器接头：1.0 mm \(39\)](#)

产品特性

产品类型特性

混合板端连接器	否
连接器形状	矩形
可密封	是
连接器和端子端接到	印刷电路板

结构特性

信号位置数量	26
PCB 安装方向	直角

电气特征

工作电压	250 VDC
额定电压 (最大值)	250 VDC
标称电压架构	12 V, 24 V, 42 V, 48 V, 240 V

主体特性

主要产品颜色	黑色
--------	----

接触件特性

接合插针直径	1 mm[.039 in]
--------	---------------

端接特性

PCB 端接方法	通孔 - 焊接
----------	---------

机械附件

面板安装特性	不带
--------	----

接合固定类型	锁定接口
--------	------

安装孔	带有
-----	----

连接器安装类型	板安装
---------	-----

尺寸

连接器宽度	23 mm[.906 in]
-------	----------------

PCB 的外形高度	21.4 mm[.843 in]
-----------	------------------

连接器长度	39.6 mm[1.56 in]
-------	------------------

使用环境

工作温度（最大值）	125 °C[257 °F]
-----------	----------------

工组温度范围	-40 – 125 °C[-40 – 257 °F]
--------	----------------------------

操作/应用

屏蔽	否
----	---

行业标准

IP 等级	JIS D0203
-------	-----------

包装特性

封装数量	640
------	-----

产品合规性

如需合规文档，请访问 [TE 官网产品页面](#)。>

欧盟RoHS指令2011/65/EU	符合
--------------------	----

欧盟ELV指令2000/53/EC	符合
-------------------	----

中国电器电子产品有害物质限制使用管理办法（China RoHS 2，工业和信息化部携七部委2016年第32号令	没有超出阈值的受限材料
---	-------------

欧盟REACH法规(EC) No. 1907/2006	欧洲化学品管理局最新发布的SVHC候选清单: 2025年1月（247）
-----------------------------	-------------------------------------



SVHC候选清单的声明更新至: 2025年1月 (247)
不含REACH SVHC

卤素含量

非低卤素 - 包含 Br 或 Cl > 900 ppm °

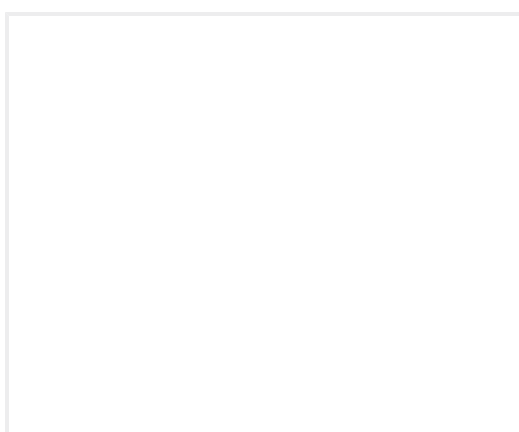
焊接工艺能力

波峰焊接可达到 240°C

产品合规免责声明

此信息基于对供应商的合理调查以及TE对供应商提供的信息的现有认知。此信息可能发生变化。经TE确认符合欧盟RoHS的产品编号, 产品均质材料中铅、六价铬、汞、PBB、PBDE、DEHP、BBP、DBP和DIBP的最大浓度不超过0.1%, 镉的最大浓度不超过0.01%或符合指令2011/65/EU(RoHS2)及其修订指令规定的豁免。根据2011/65/EU指令要求电子电气产品需要进行CE标识。元器件产品通常无需进行CE标识。经TE确认符合欧盟ELV指令的产品编号, 产品均质材料中, 铅、六价铬和汞的最大浓度不超过0.1%, 镉的最大浓度不超过0.01% (按重量计算), 或符合指令2000/53/EC (ELV) 附录中规定的豁免。关于欧盟REACH法规, TE目前提供的此产品编号的物品中高度关注物质 (SVHC) 的信息是基于欧洲化学品管理局 (ECHA) 最新发布的“物品中物质的要求指南”, 链接如下: <https://echa.europa.eu/guidance-documents/guidance-on-reach>

配套部件



TE 产品编号 2-1746107-1
SUPER SEAL 26POS CAP SUB ASSY H
AU



TE 产品编号 CAT-SU763-CH8172
Superseal 连接器护套: 1.0 mm

该系列中的其他产品 | SUPERSEAL 1.0mm



汽车接头(39)



汽车连接器护套(22)



矩形后壳和夹具(3)



连接器后盖(3)



连接器密封件和盲堵(1)

客户还购买了



文档

产品图纸

[SUPER SEAL 26POS CAP ASSY H AU](#)

日语

[SUPER SEAL 26POS CAP ASSY H AU](#)

日语

CAD 文件

下载查看

[ENG_CVM_CVM_2-6437285-9_C.2d_dxf.zip](#)

英文版本

3D PDF

3D

下载查看

[ENG_CVM_CVM_2-6437285-9_C.3d_igs.zip](#)

英文版本

下载查看

[ENG_CVM_CVM_2-6437285-9_C.3d_stp.zip](#)

英文版本

下载CAD文件代表我接受和同意[使用条款](#)。

数据表/目录页

[ICT Terminals and Connectors Catalogue](#)

英文版本

[CONNECTOR SELECTOR](#)

英文版本

产品规格



应用规格

英文版本

Super Seal Connector

日语

应用规格

日语

使用说明书

使用说明书 (非美国)

英文版本

SUPER SEAL CONNECTOR PLUG HOUSING CONNECTOR

英文版本

机构认证

UL 报告

英文版本