



连接器 > 连接器附件 > 连接器盖帽 > Nylon PCB Connector Covers: 2.54mm, MTA 100



连接器盖型: **应力释放护盖**

主要产品颜色: 白色

主要产品材料: 尼龙

位数: 24

工作温度 (最大值): 85 °C [185 °F]

[所有 Nylon PCB Connector Covers: 2.54mm, MTA 100 \(40\)](#)

产品特性

产品类型特性

产品外形	标准
连接器盖型	应力释放护盖

结构特性

位数	24
----	----

主体特性

主要产品颜色	白色
主要产品材料	尼龙

机械附件

应力消除	带有
------	----

壳体特性

中心线 (间距)	2.54 mm [.1 in]
----------	-----------------

使用环境

与 IDC 安装类型连接器兼容	闭端
-----------------	----

工作温度（最大值）	85 °C[185 °F]
工作温度范围	-40 – 85 °C[-40 – 185 °F]

行业标准

UL 阻燃性等级	UL 94V-2
----------	----------

产品合规性

如需合规文档，请访问 [TE 官网产品页面](#)。>

欧盟RoHS指令2011/65/EU	符合
欧盟ELV指令2000/53/EC	符合
中国电器电子产品有害物质限制使用管理办法（China RoHS 2，工业和信息化部携七部委2016年第32号令	没有超出阈值的受限材料
欧盟REACH法规(EC) No. 1907/2006	欧洲化学品管理局最新发布的SVHC候选清单: 2024年1月（240） SVHC候选清单的声明更新至: 2024年1月（240） 不含REACH SVHC
卤素含量	低卤素 - 每种均质材料的 Br、Cl、F、I < 900 ppm。也不含 BFR/CFR/PVC
焊接工艺能力	不适合采用焊接工艺

产品合规免责声明

此信息基于对供应商的合理调查以及TE对供应商提供的信息的现有认知。此信息可能发生变化。经TE确认符合欧盟RoHS的产品编号，产品均质材料中铅、六价铬、汞、PBB、PBDE、DEHP、BBP、DBP和DIBP的最大浓度不超过0.1%，镉的最大浓度不超过0.01%或符合指令2011/65/EU(RoHS2)及其修订指令规定的豁免。根据2011/65/EU指令要求电子电气产品需要进行CE标识。元器件产品通常无需进行CE标识。经TE确认符合欧盟ELV指令的产品编号，产品均质材料中，铅、六价铬和汞的最大浓度不超过0.1%，镉的最大浓度不超过0.01%（按重量计算），或符合指令2000/53/EC(ELV)附录中规定的豁免。关于欧盟REACH法规，TE目前提供的此产品编号的物品中高度关注物质（SVHC）的信息是基于欧洲化学品管理局（ECHA）最新发布的“物品中物质的要求指南”，链接如下：<https://echa.europa.eu/guidance-documents/guidance-on-reach>

配套部件

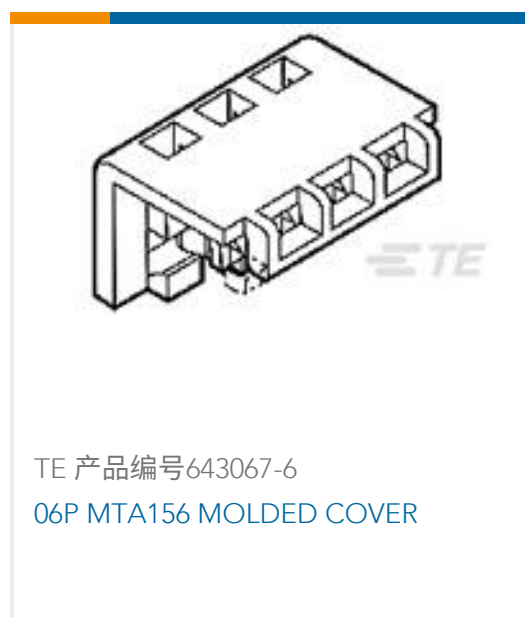
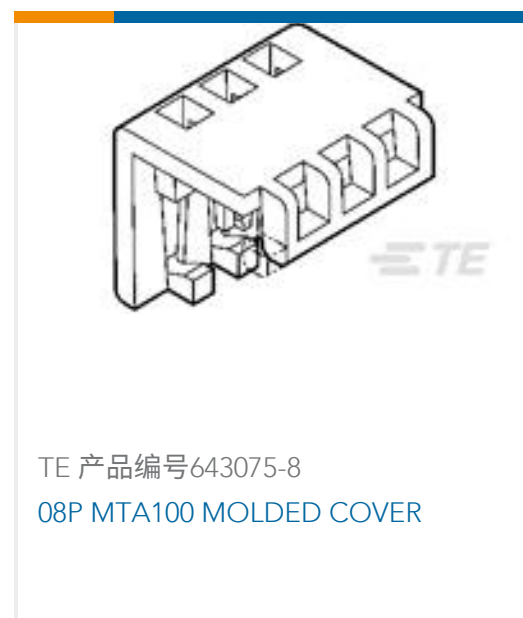




该系列中的其他产品 | MTA 100



客户还购买了





文档

产品图纸

[24P MTA100 MOLDED COVER](#)

英文版本

CAD 文件

[3D PDF](#)

3D

[下载查看](#)

[ENG_CVM_CVM_2-643075-4_N.2d_dxf.zip](#)

英文版本

[下载查看](#)

[ENG_CVM_CVM_2-643075-4_N.3d_igs.zip](#)

英文版本

[下载查看](#)

[ENG_CVM_CVM_2-643075-4_N.3d_stp.zip](#)

英文版本

[3D PDF](#)

英文版本

[下载查看](#)

[ENG_CVM_2-643075-4_G.3d_igs.zip](#)

英文版本

[下载查看](#)

[ENG_CVM_2-643075-4_G.3d_stp.zip](#)

英文版本

[下载查看](#)

[ENG_CVM_2-643075-4_G.2d_dxf.zip](#)

英文版本

下载CAD文件代表我接受和同意[使用条款](#)。

产品规格

[产品规格](#)

英文版本

使用说明书

[使用说明书 \(美国\)](#)

英文版本

