



连接器 > D 形连接器 > D-Sub 连接器 > PCB D-Sub 连接器



连接器和壳体类型: 母端, 母端

连接器系统: 板对板

位数: 44

中心线 (间距) : 2.29 mm [.09 in]

行数: 3

产品特性

产品类型特性

壳体材料配置	正面金属外壳
接地特定类型	接地汇流条
连接器和壳体类型	母端, 母端
连接器系统	板对板
连接器壳体尺寸	3
连接器和端子端接到	印刷电路板

结构特性

位数	44
行数	3
PCB 安装方向	直角

主体特性

装配过程特性材料	铜合金
接合固定特征材料	锌
外壳电镀材料	镍
主要产品颜色	黑色
连接器外形	标准

接触件特性

	15 μ m
端子接触部电镀材料	金

端子底板材料	镍
PCB 端子端接区域电镀材料	锡
端子基材	磷青铜
端子形状和构造	圆形, 圆形
端子额定电流 (最大值)	2 A

端接特性

矩形端接柱体和尾部厚度	.45 mm[.017 in]
矩形端接柱体和尾部宽度	.58 mm[.022 in]
端接柱体和尾部长度的	3.18 mm[.125 in]

机械附件

接合固定特性电镀材料	透明铬酸盐
装配过程特性电镀材料	锡
安装孔直径	3.18 mm[.125 in]
PCB 安装固定	带有
PCB 安装固定类型	螺钉锁
接合固定	带有
接合固定类型	螺纹插针
连接器安装类型	板安装

壳体特性

外壳材料	PBT
中心线 (间距)	2.29 mm[.09 in]

尺寸

PCB 厚度 (建议)	1.57 mm[.062 in]
行间距	2.54 mm[.1 in]

使用环境

工作温度范围	-55 – 105 °C[-67 – 221 °F]
--------	----------------------------

操作/应用

电路应用	Signal
------	--------

行业标准

UL 阻燃性等级	UL 94V-0
----------	----------

包装特性

封装数量	1
------	---

封装方法

Tray

产品合规性

如需合规文档，请访问 [TE 官网产品页面](#)。>

欧盟RoHS指令2011/65/EU

符合

欧盟ELV指令2000/53/EC

符合

中国电器电子产品有害物质限制使用管理办法（China RoHS 2，工业和信息化部携七部委2016年第32号令

没有超出阈值的受限材料

欧盟REACH法规(EC) No. 1907/2006

欧洲化学品管理局最新发布的SVHC候选清单: 2024年1月 (240)
SVHC候选清单的声明更新至: 2017年7月 (174)
不含REACH SVHC

卤素含量

低卤素 - 每种均质材料的 Br、Cl、F、I < 900 ppm。也不含 BFR/CFR/PVC

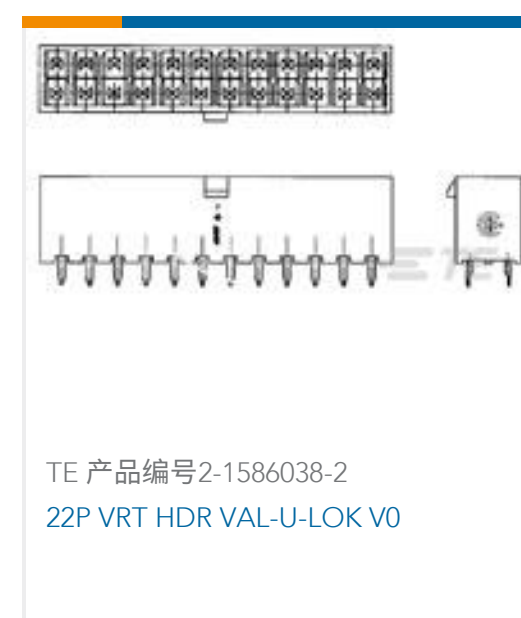
焊接工艺能力

波峰焊接可达到 265°C

产品合规免责声明

此信息基于对供应商的合理调查以及TE对供应商提供的信息的现有认知。此信息可能发生变化。经TE确认符合欧盟RoHS的产品编号，产品均质材料中铅、六价铬、汞、PBB、PBDE、DEHP、BBP、DBP和DIBP的最大浓度不超过0.1%，镉的最大浓度不超过0.01%或符合指令2011/65/EU(RoHS2)及其修订指令规定的豁免。根据2011/65/EU指令要求电子电气产品需要进行CE标识。元器件产品通常无需进行CE标识。经TE确认符合欧盟ELV指令的产品编号，产品均质材料中，铅、六价铬和汞的最大浓度不超过0.1%，镉的最大浓度不超过0.01%（按重量计算），或符合指令2000/53/EC(ELV)附录中规定的豁免。关于欧盟REACH法规，TE目前提供的此产品编号的物品中高度关注物质（SVHC）的信息是基于欧洲化学品管理局（ECHA）最新发布的“物品中物质的要求指南”，链接如下：<https://echa.europa.eu/guidance-documents/guidance-on-reach>

客户还购买了

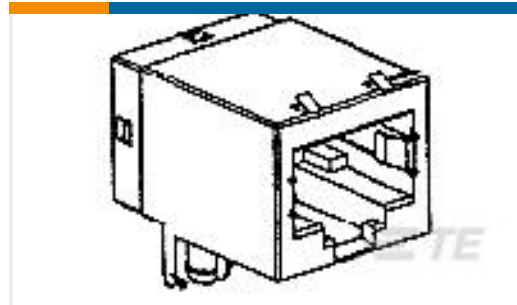




TE 产品编号2229093-1
MOD JACK ASSEMBLY V-TYPE H=21.7mm



TE 产品编号1-5316316-0
.6FHP08H, 140,S,GIG,08/Sn,HT,SEYes



TE 产品编号5558342-3
MJ,8POS,R/A,CAT5,SHLD,PC GND



TE 产品编号ASA021N00210235000
623 PLUG

文档

产品图纸

[HD-22 RCPT 44P RA 15 DPLX BDLK/SCRLK](#)

英文版本

CAD 文件

下载查看

[ENG_CVM_2-5748482-5_A.3d_igs.zip](#)

英文版本

下载查看

[ENG_CVM_2-5748482-5_A.3d_stp.zip](#)

英文版本

下载查看

[ENG_CVM_2-5748482-5_A.2d_dxf.zip](#)

英文版本

3D PDF

3D

下载CAD文件代表我接受和同意 [使用条款](#)。

数据表/目录页

[AMPLIMITE Subminiature D Connectors - Right-Angle Posted Connectors](#)

英文版本

产品规格

应用规格

英文版本