

2-5747706-0 ✓ 有效

AMPLIMITE | AMPLIMITE HD-20

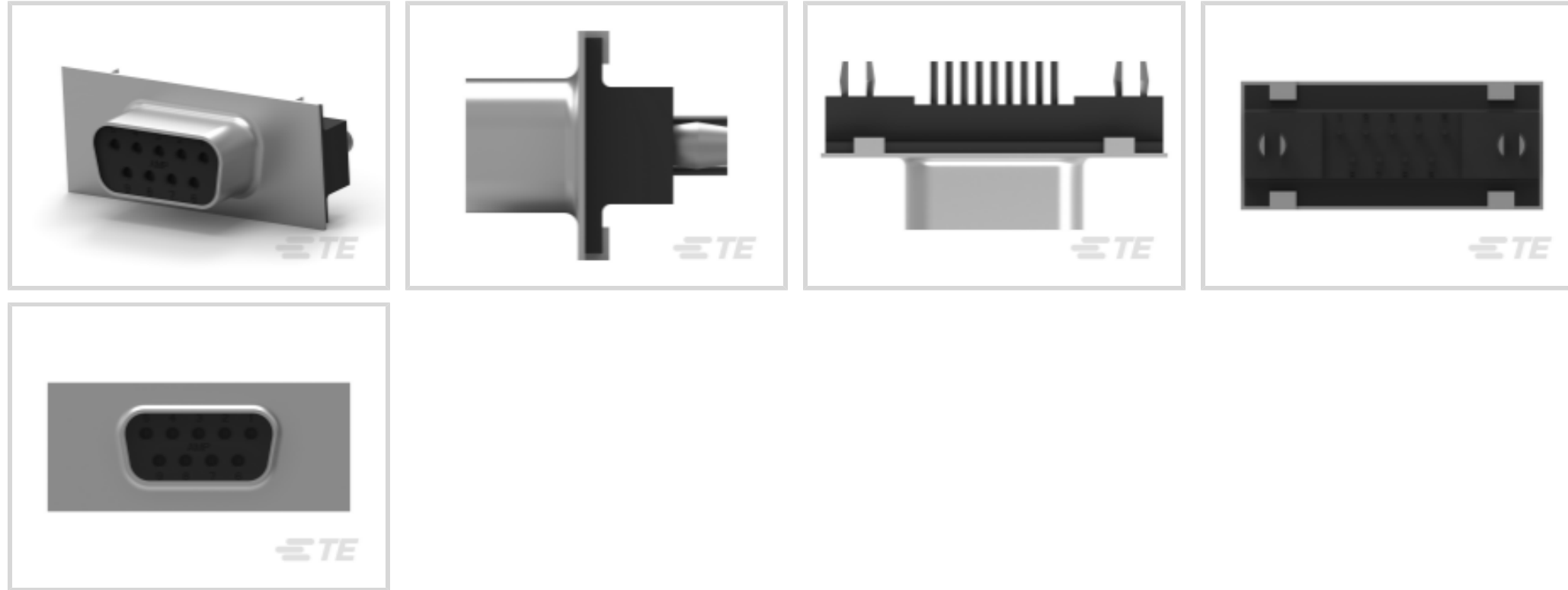
TE 内部编号 2-5747706-0

PCB D-Sub Connectors, Receptacle, Board-to-Board, 9 Position,
2.74 mm [.108 in] Centerline, 2 Row, 1 Connector Shell Size, Round,
AMPLIMITE HD-20

[在 TE 官网查看>](#)



连接器 > D 形连接器 > D-Sub 连接器 > PCB D-Sub 连接器 > D-Sub 插座组件：垂直，外壳尺寸 1，2.74mm



连接器和壳体类型: 母端, 母端

连接器系统: 板对板

位数: 9

中心线 (间距) : 2.74 mm [.108 in]

行数: 2

[所有 D-Sub 插座组件：垂直，外壳尺寸 1，2.74mm \(59\)](#)

产品特性

产品类型特性

壳体材料配置	正面金属外壳
连接器和壳体类型	母端, 母端
连接器系统	板对板
连接器壳体尺寸	1
连接器和端子端接到	印刷电路板

结构特性

位数	9
行数	2
PCB 安装方向	垂直

主体特性

装配过程特性材料	黄铜
插针材料	黄铜



屏蔽电镀材料	锡
屏蔽材料	钢
外壳电镀材料	锡
主要产品颜色	黑色
连接器外形	标准

接触件特性

PCB 端接区域电镀涂层	亮光
	30 μin
端子接触部电镀材料	金
端子底板材料	铜
PCB 端子端接区域电镀材料	锡
端子基材	磷青铜
端子形状和构造	圆形, 圆形
端子额定电流 (最大值)	6 A

端接特性

圆形端接柱体和尾部直径	.66 mm[.026 in]
端接柱体和尾部长度	3.18 mm[.125 in]
PCB 端接方法	通孔 - 焊接

机械附件

装配过程特性电镀材料	镀锡铜
安装孔直径	3.07 mm[.121 in]
PCB 安装固定	带有
PCB 安装固定类型	4-40 固定插针
接合固定	不带
连接器安装类型	板安装

壳体特性

外壳材料	热塑性
中心线 (间距)	2.74 mm[.108 in]

尺寸

PCB 厚度 (建议)	1.57 mm[.062 in]
行间距	2.84 mm[.112 in]

使用环境



工作温度范围	-55 – 105 °C[-67 – 221 °F]
--------	----------------------------

操作/应用

屏蔽	是
电路应用	Signal

行业标准

与已批准的标准产品兼容	UL E28476
UL 阻燃性等级	UL 94V-0

包装特性

封装数量	17
封装方法	Tube

产品合规性

如需合规文档，请访问 [TE 官网产品页面](#)。>

欧盟RoHS指令2011/65/EU	符合且适用豁免
欧盟ELV指令2000/53/EC	符合且适用豁免
中国电器电子产品有害物质限制使用管理办法（China RoHS 2，工业和信息化部携七部委2016年第32号令	受限材料超出阈值
欧盟REACH法规(EC) No. 1907/2006	欧洲化学品管理局最新发布的SVHC候选清单: 2024年1月（240） SVHC候选清单的声明更新至: 2024年1月（240） 超过限值的SVHC： Pb (3.7% in Component Part) 物品安全使用说明： 使用本产品时不要进食、饮水或吸烟。作业后彻底清洗。如果可能，请回收再利用，如需废弃处置，请遵守当地有关法规。
卤素含量	非低卤素 - 包含 Br 或 Cl > 900 ppm。
焊接工艺能力	波峰焊接可达到 265°C

产品合规免责声明

此信息基于对供应商的合理调查以及TE对供应商提供的信息的现有认知。此信息可能发生变化。经TE确认符合欧盟RoHS的产品编号，产品均质材料中铅、六价铬、汞、PBB、PBDE、DEHP、BBP、DBP和DIBP的最大浓度不超过0.1%，镉的最大浓度不超过0.01%或符合指令2011/65/EU(RoHS2)及其修订指令规定的豁免。根据2011/65/EU指令要求电子电气产品需要进行CE标识。元器件产品通常无需进行CE标识。经TE确认符合欧盟ELV指令的产品编号，产品均质材料中，铅、六价铬和汞的最大浓度不超过0.1%，镉的最大浓度不超过0.01%（按重量计算），或符合指令2000/53/EC(ELV)附录中规定的豁免。关于欧盟REACH法规，TE目前提供的此产品编号的物品中高度关注物质（SVHC）的信息是基于欧洲化学品管理局（ECHA）最新发布的“物品中物质的要求指南”，链接如下：<https://echa.europa.eu/guidance-documents/guidance-on-reach>

配套部件



TE 产品编号 CAT-AM7-248H3
IDC D-Sub : 插头组件, 线对线, 信号, 2.77mm



TE 产品编号 CAT-AM7-H3
IDC D-Sub : 插头组件, 小尺寸, 信号, 2.77mm



TE 产品编号 CAT-AM7-248H4
IDC D-Sub : 连接器套件, 插头, 线对线, 信号, 2.77mm



TE 产品编号 206509-1
SIZE 20 KEYING PLUG

该系列中的其他产品 | AMPLIMITE HD-20



PCB D-Sub 连接器(353)

客户还购买了



TE 产品编号5747872-8
15 PLUG SP/FMS INSRT



TE 产品编号1623783-2
SQM7 15K 5% (METAL FILM)



TE 产品编号1-5645956-1
SOCKET,MIN-SPR B-N SN-SN SER-2



TE 产品编号2-5747709-0
37 RCPT SP/FMS BRDLK



TE 产品编号1-103308-0
050 LOPRO HDR SP 15DP



TE 产品编号350835-4
09P UMNL HDR ASSY PC 94VO LF



TE 产品编号1734099-8
Champ 050 series,plug assembly



TE 产品编号350834-4
06P UMNL HDR ASSY PC 94VO LF



TE 产品编号5555164-4
MJ,LPF,R/A,8P,TUBE



TE 产品编号1-2176326-8
CRGP 0603 270R 1%



文档

产品图纸

[09 RCPT SP/FMS BRDLK](#)

英文版本

CAD 文件

[3D PDF](#)

英文版本

[下载查看](#)

[ENG_CVM_2-5747706-0_A.2d_dxf.zip](#)

英文版本

[下载查看](#)

[ENG_CVM_2-5747706-0_A.3d_igs.zip](#)

英文版本

[下载查看](#)

[ENG_CVM_2-5747706-0_A.3d_stp.zip](#)

英文版本

下载CAD文件代表我接受和同意 [使用条款](#)。

数据表/目录页

[AMPLIMITE Subminiature D Connectors - Straight Posted Connectors](#)

英文版本

产品规格

[应用规格](#)

英文版本