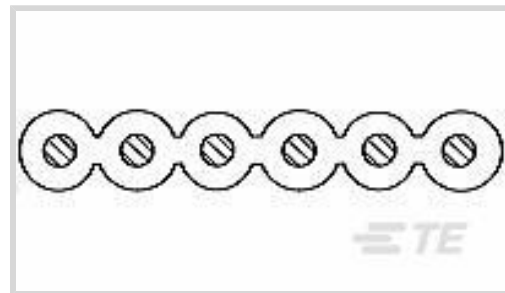




线缆 > 带状和扁平电缆



导体数量: 80

屏蔽: 否

线缆绝缘材料: PVC

工组温度范围: -20 – 105 °C

电缆长度: 30.48 m [100 ft]

产品特性

结构特性

导体数量	80
股数	1

电气特征

传播延迟	1.55 毫微秒/英尺
额定电流	1.5 A
电容	62.9952 pF/m
阻抗	80 Ω
工作电压	150 V

信号特征

串扰 (远端)	6 %
串扰 (近端)	4 %

主体特性

电缆颜色	灰色
绝缘套管材料	PVC
线缆绝缘材料	PVC
导体材料	实心裸铜

壳体特性

中心线 (间距)	.64 mm [.025 in]
----------	------------------

尺寸

电缆绝缘宽度	50.8 mm[2 in]
电缆绝缘厚度	.64 mm[.025 in]
电缆长度	30.48 m[100 ft]
线径	.05 mm ²
股尺寸	30 AWG

使用环境

工组温度范围	-20 – 105 °C
--------	--------------

操作/应用

屏蔽	否
----	---

行业标准

与已批准的标准产品兼容	UL E47891
-------------	-----------

包装特性

封装方法	Reel
------	------

产品合规性

如需合规文档，请访问 [TE 官网产品页面](#)。>

欧盟RoHS指令2011/65/EU	符合
欧盟ELV指令2000/53/EC	符合
中国电器电子产品有害物质限制使用管理办法（China RoHS 2，工业和信息化部携七部委2016年第32号令	没有超出阈值的受限材料
欧盟REACH法规(EC) No. 1907/2006	欧洲化学品管理局最新发布的SVHC候选清单: 2024年1月（240） SVHC候选清单的声明更新至: 2024年1月（240） 不含REACH SVHC
卤素含量	非低卤素 - 包含 Br 或 Cl > 900 ppm。
焊接工艺能力	不适合采用焊接工艺

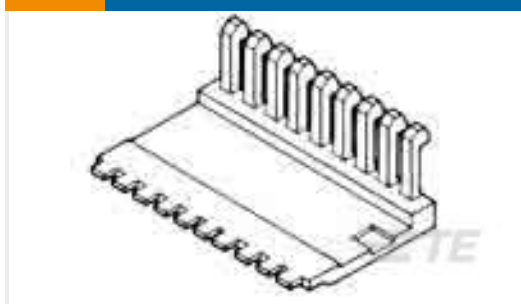
产品合规免责声明

此信息基于对供应商的合理调查以及TE对供应商提供的信息的现有认知。此信息可能发生变化。经TE确认符合欧盟RoHS的产品编号，产品均质材料中铅、六价铬、汞、PBB、PBDE、DEHP、BBP、DBP和DIBP的最大浓度不超过0.1%，镉的最大浓度不超过0.01%或符合指令2011/65/EU(RoHS2)及其修订指令规定的豁免。根据2011/65/EU指令要求电子电气产品需要进行CE标识。元器件产品通常无需进行CE标识。经TE确认符合欧盟ELV指令的产品编号，产品均质材料中，铅、六价铬和汞的最大浓度不超过0.1%，镉的最大浓度不超过0.01%（按重量计算），或符合指令2000/53/EC(ELV)附录中规定的豁免。关于欧盟REACH法规，TE目前提供的此产品编号的物品中高度关注物质（SVHC）的信息是基于欧洲化学品管理局（ECHA）最新发布的“物品中物质的要求指南”，链接如下：<https://echa.europa.eu/guidance-documents/guidance-on-reach>

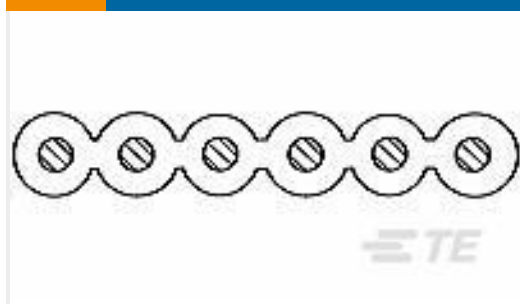
客户还购买了



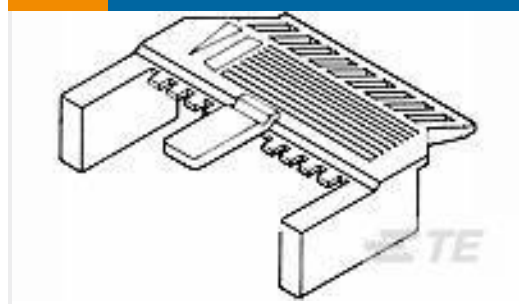
TE 产品编号51874-1
TERMINAL,PIDG SPD FLG 26-22 6



TE 产品编号1-102536-0
24 AMPMODU MT COVER DR .100CL



TE 产品编号1-57013-9
Madison Spec 100-4136 Rev. 3



TE 产品编号1-102537-0
24 AMPMODU MT COVER DR .100CL



TE 产品编号6-102398-0
24 AMPMODU MT ASSY DR .100CL



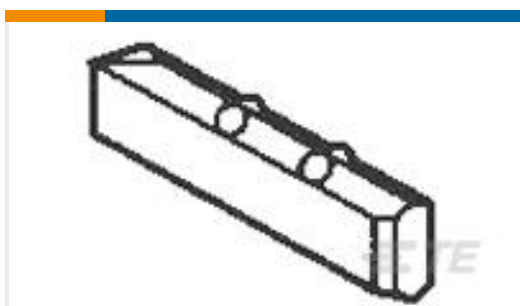
TE 产品编号F87032-002
8S23-75FR



TE 产品编号1-2186509-1
T3200-PRINTER-PERFORATOR



TE 产品编号227079-6
COMM. BNC-PLUG



TE 产品编号583274-3
KEYING PLUG

文档

产品图纸

[/RIB/80x30/-/PVC/UL2678/GY/-/](#)

英文版本

数据表/目录页

[AMPMODU_INTERCONNECTION_SYSTEM_SECTION3AND4](#)

英文版本

[IDC Ribbon Cable Brochure](#)

英文版本

产品规格

[产品规格](#)

英文版本