

2-552275-1 ✓ 有效

CHAMP | CHAMP Docking Connectors

TE 内部编号 2-552275-1

IDC D-Sub Connectors, Receptacle, 26 – 24 AWG Solid Wire Size, .

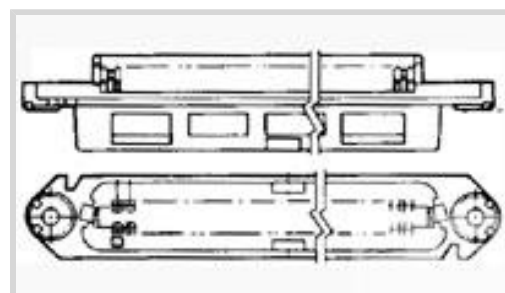
13 – .32 mm² Solid Wire Size, .33 mm² Stranded Wire, CHAMP

Docking Connectors

[在 TE 官网查看>](#)



连接器 > D 形连接器 > D-Sub 连接器 > IDC D-Sub 连接器 > IDC D-Sub：插座组件，信号，2.16mm



连接器和壳体类型: 母端, 母端

实芯线径: 26 – 24 AWG

绞线尺寸: 24 AWG

[所有 IDC D-Sub：插座组件，信号，2.16mm \(21\)](#)

产品特性

产品类型特性

| | |
|-----------|--------|
| 连接器和壳体类型 | 母端, 母端 |
| 连接器系统 | 缆到缆 |
| 连接器产品类型 | 连接器组件 |
| 连接器和端子端接到 | 电线和电缆 |

结构特性

| | |
|---------|---------------|
| 位数 | 36 |
| 行数 | 2 |
| 与线缆类型兼容 | 分离式导线, 圆形护套电缆 |

主体特性

| | |
|--------|----|
| 主要产品颜色 | 黑色 |
| 连接器外形 | 标准 |

接触件特性

| | |
|--------------|----------------|
| 端子接合区域电镀材料厚度 | .76 μm[30 μin] |
| 端子接触部电镀材料 | 金, 镀金 |
| 端子底板材料 | 钎镍 |
| 端子基材 | 铜合金 |
| 端子额定电流 (最大值) | 3.5 A |

机械附件



| | |
|---------|-------------|
| 接合固定 | 带有 |
| 接合固定类型 | 螺钉锁, 释放锁 |
| 连接器安装类型 | 电缆安装 (自由悬挂) |

壳体特性

| | |
|----------|------------------|
| 外壳材料 | 热塑性 |
| 中心线 (间距) | 2.16 mm[.085 in] |

尺寸

| | |
|---------------|------------------|
| 兼容的绝缘直径 (最大值) | 1.14 mm[.045 in] |
| 实芯线径 | 26 – 24 AWG |
| 绞线尺寸 | 24 AWG |
| 线径 | 26 – 24 AWG |

使用环境

| | |
|--------|---------------------------|
| 工作温度范围 | -40 – 75 °C[-40 – 167 °F] |
|--------|---------------------------|

操作/应用

| | |
|------|--------|
| 电路应用 | Signal |
| 屏蔽 | 否 |

包装特性

| | |
|------|----------|
| 封装数量 | 100 |
| 封装方法 | 包装, 盒和托盘 |

产品合规性

如需合规文档, 请访问 [TE 官网产品页面](#)。>

| | |
|--|---|
| 欧盟RoHS指令2011/65/EU | 符合 |
| 欧盟ELV指令2000/53/EC | 符合 |
| 中国电器电子产品有害物质限制使用管理办法 (China RoHS 2, 工业和信息化部携七部委2016年第32号令) | 没有超出阈值的受限材料 |
| 欧盟REACH法规(EC) No. 1907/2006 | 欧洲化学品管理局最新发布的SVHC候选清单: 2024年1月 (240) SVHC候选清单的声明更新至: 2024年1月 (240) 不含REACH SVHC |
| 卤素含量 | 低溴/氯 - 每种匀质材料的 Br 和 Cl < 900 ppm。也不含 BFR/CFR/PVC |
| 焊接工艺能力 | 不适合采用焊接工艺 |

产品合规免责声明

此信息基于对供应商的合理调查以及TE对供应商提供的信息的现有认知。此信息可能发生变化。经TE确认符合欧盟RoHS的产品编号，产品均质材料中铅、六价铬、汞、PBB、PBDE、DEHP、BBP、DBP和DIBP的最大浓度不超过0.1%，镉的最大浓度不超过0.01%或符合指令2011/65/EU(RoHS2)及其修订指令规定的豁免。根据2011/65/EU指令要求电子电气产品需要进行CE标识。元器件产品通常无需进行CE标识。经TE确认符合欧盟ELV指令的产品编号，产品均质材料中，铅、六价铬和汞的最大浓度不超过0.1%，镉的最大浓度不超过0.01%（按重量计算），或符合指令2000/53/EC(ELV)附录中规定的豁免。关于欧盟REACH法规，TE目前提供的此产品编号的物品中高度关注物质（SVHC）的信息是基于欧洲化学品管理局（ECHA）最新发布的“物品中物质的要求指南”，链接如下：<https://echa.europa.eu/guidance-documents/guidance-on-reach>

配套部件



该系列中的其他产品 | CHAMP Docking Connectors



客户还购买了



TE 产品编号53073
TERMINAL,PIDG R 26-24 6



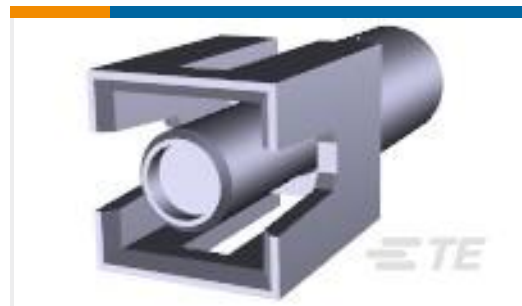
TE 产品编号164163-2
PIN ASSY



TE 产品编号1658620-4
20 NOVO MIL 15DP, LEAD FREE



TE 产品编号770232-1
CMNL IDC COVER



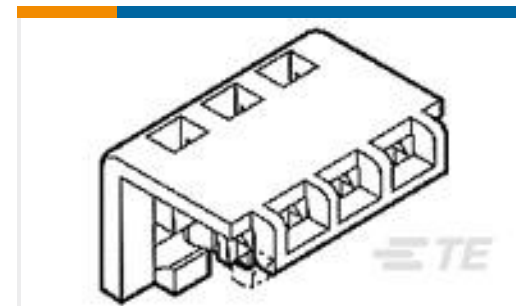
TE 产品编号350866-1
01P UMNL CAP HSG



TE 产品编号1-1658621-0
50 NOVO MIL/CTR 15DP, LEAD FREE



TE 产品编号104257-8
09 MTE RCPT HSG SR LATCH .100



TE 产品编号643067-9
09P MTA156 MOLDED COVER



TE 产品编号3-641438-9
09P MTA156 PSTD CONN ASSY WHT



TE 产品编号214039-E
SRCP 1,27 8 F 1 I2426 137 * 162 1,07
TRA

文档

产品图纸

ASSY, RCPT, 36 POS, B SLOT

英文版本

CAD 文件

3D PDF

3D

下载查看

[ENG_CVM_CVM_2-552275-1_T.2d_dxf.zip](#)

英文版本

下载查看

[ENG_CVM_CVM_2-552275-1_T.3d_igs.zip](#)

英文版本

下载查看

[ENG_CVM_CVM_2-552275-1_T.3d_stp.zip](#)

英文版本

下载CAD文件代表我接受和同意 [使用条款](#)。

产品规格



应用规格

英文版本

机构认证

UL 报告

英文版本