

2-535512-2 ✓ 有效

AMPMODU | Modu Connector System

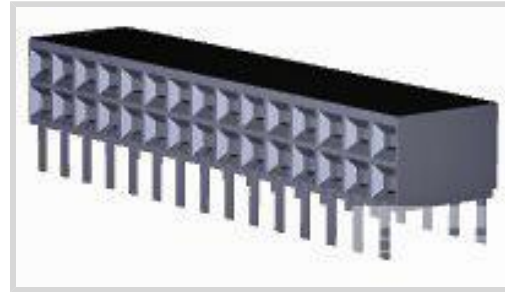
TE 内部编号 2-535512-2

PCB Mount Receptacle, Right Angle, Board-to-Board, 30 Position,
2.54 mm [.1 in] Centerline, Gold, Through Hole - Solder, Signal,
Modu Connector System

[在 TE 官网查看>](#)



连接器 > PCB 连接器 > PCB 板端连接器及母端



连接器系统: 板对板

位数: 30

行数: 2

中心线 (间距) : 2.54 mm [.1 in]

PCB 安装方向: 直角

产品特性

产品类型特性

施加的压力	标准, 高
连接器系统	板对板
可密封	否
连接器和端子端接到	印刷电路板
PCB 连接器组件类型	PCB 安装母端

结构特性

可堆叠	是
位数	30
行数	2
PCB 安装方向	直角

电气特征

介质耐压 (最大值)	750 VAC
绝缘电阻	5000 MΩ
工作电压	333 VAC

主体特性

连接器外形	标准
主要产品颜色	黑色

接触件特性



端子保护类型	闭合入口壳体
端子接触部长度	3 mm[.1 in]
接合方柱尺寸	.64 mm[.025 in]
PCB 端子端接区域电镀材料厚度	1.27 μm
端子接合区域电镀材料厚度	.762 μm[30 μin]
端子形状和构造	短点
PCB 端子端接区域电镀材料	锡铅
端子基材	磷青铜
端子接触部电镀材料	金
端子类型	插座
端子额定电流 (最大值)	2 A

端接特性

矩形端接柱体和尾部厚度	.2 mm[.008 in]
矩形端接柱体和尾部宽度	.69 mm[.027 in]
端接柱体和尾部长度的	2.92 mm[.115 in]
PCB 端接方法	通孔 - 焊接

机械附件

连接器安装类型	板安装
接合对准	不带
PCB 安装对准	不带
PCB 安装固定	不带

壳体特性

接合入口位置	侧
外壳材料	聚酯 - GF
中心线 (间距)	2.54 mm[.1 in]

尺寸

堆叠高度	8.13 mm[.32 in]
连接器高度	6.05 mm[.238 in]
PCB 厚度 (建议)	1.4 – 2.4 mm[.055 – .094 in]
行间距	2.54 mm, 7.87 mm[.31 in]

使用环境

壳体温度额定值	高
---------	---

工作温度范围 -65 – 105 °C[-85 – 221 °F]

操作/应用

焊接工艺特性	板支座
电路应用	Signal

行业标准

与已批准的标准产品兼容	CSA LR7189, UL E28476
UL 阻燃性等级	UL 94V-0

包装特性

封装数量	15
封装方法	Box, Tube

产品合规性

如需合规文档，请访问 [TE 官网产品页面](#)。>

欧盟RoHS指令2011/65/EU	符合
欧盟ELV指令2000/53/EC	符合
中国电器电子产品有害物质限制使用管理办法（China RoHS 2，工业和信息化部携七部委2016年第32号令	没有超出阈值的受限材料
欧盟REACH法规(EC) No. 1907/2006	欧洲化学品管理局最新发布的SVHC候选清单: 2024年1月（240） SVHC候选清单的声明更新至: 2024年1月（240） 不含REACH SVHC
卤素含量	非低卤素 - 包含 Br 或 Cl > 900 ppm。
焊接工艺能力	回流焊接可达到 260°C

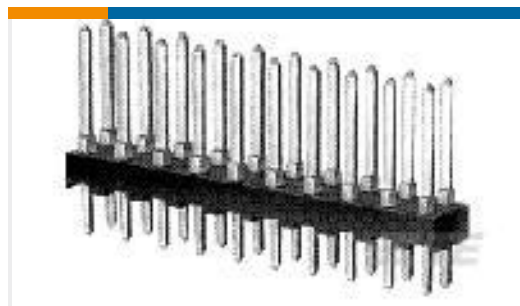
产品合规免责声明

此信息基于对供应商的合理调查以及TE对供应商提供的信息的现有认知。此信息可能发生变化。经TE确认符合欧盟RoHS的产品编号，产品均质材料中铅、六价铬、汞、PBB、PBDE、DEHP、BBP、DBP和DIBP的最大浓度不超过0.1%，镉的最大浓度不超过0.01%或符合指令2011/65/EU(RoHS2)及其修订指令规定的豁免。根据2011/65/EU指令要求电子电气产品需要进行CE标识。元器件产品通常无需进行CE标识。经TE确认符合欧盟ELV指令的产品编号，产品均质材料中，铅、六价铬和汞的最大浓度不超过0.1%，镉的最大浓度不超过0.01%（按重量计算），或符合指令2000/53/EC(ELV)附录中规定的豁免。关于欧盟REACH法规，TE目前提供的此产品编号的物品中高度关注物质（SVHC）的信息是基于欧洲化学品管理局（ECHA）最新发布的“物品中物质的要求指南”，链接如下：<https://echa.europa.eu/guidance-documents/guidance-on-reach>

配套部件



TE 产品编号 1-86479-9
30 MODII HDR DRRA UNSHRD .100

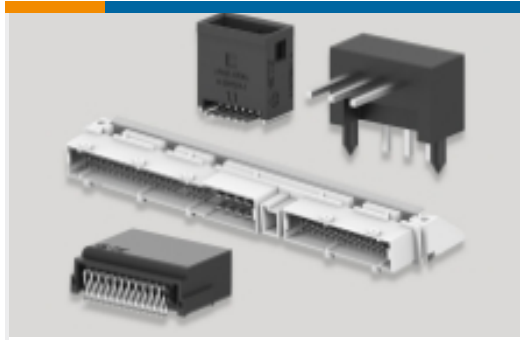


TE 产品编号 1-87215-5
30 MODII HDR DRST UNSHRD .100



TE 产品编号 3-86479-8
68 MODII HDR DRRA UNSHRD .100

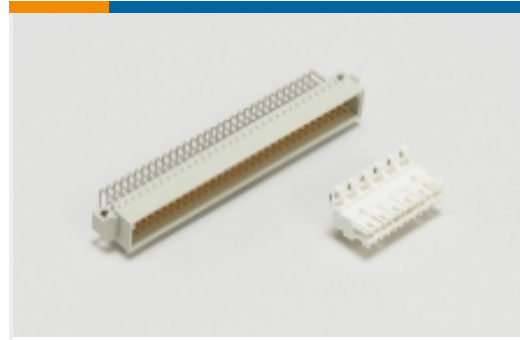
该系列中的其他产品 | Modu Connector System



PCB 板端连接器及母端(1244)



板对板跳线和分路(5)



标准边缘连接器(1)



汽车连接器护套(1)



汽车连接器盖帽(3)



连接器盖帽(1)



连接器硬件(4)

客户还购买了



TE 产品编号5747840-3
HD-20 PLUG RA .318 FMS BD-LK 4



TE 产品编号5745992-3
25 MSFL RCPT RA 590 (IN,FM)



TE 产品编号3-644695-2
02P MTA100 STR HDR RETENTIVE



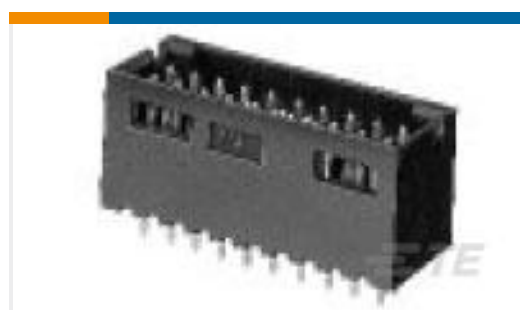
TE 产品编号350210-1
03P CMNL HDR ASSY PC NATL



TE 产品编号1825100-7
TPF11FGPC004



TE 产品编号5-176982-2
TRIOMATE ASSY H(2P),LDFR



TE 产品编号5-87589-5
18 MODII HDR DRST SHRD .100CL



TE 产品编号9-176140-0
1.25FP,P30,DS,B,N,BG,5.00,6.90



文档

产品图纸

[30 MODII HORZ DR CE EESS .100](#)

英文版本

CAD 文件

下载查看

[ENG_CVM_2-535512-2_Y1.3d_igs.zip](#)

英文版本

3D PDF

英文版本

下载查看

[ENG_CVM_2-535512-2_Y1.2d_dxf.zip](#)

英文版本

下载查看

[ENG_CVM_2-535512-2_Y1.3d_stp.zip](#)

英文版本

下载CAD文件代表我接受和同意[使用条款](#)。

产品规格

应用规格

英文版本