

2-530743-0 ✓ 有效

AMP

TE 内部编号 2-530743-0

PCB Mount Header, Right Angle, Board-to-Board, 100 Position,  
1.27 mm [.05 in] Centerline, Partially Shrouded, Gold, Through Hole  
- Solder

[在 TE 官网查看>](#)



连接器 > PCB 连接器 > PCB 板端连接器及母端



连接器系统: 板对板

位数: 100

行数: 2

中心线 (间距) : 1.27 mm [.05 in]

PCB 安装方向: 直角

## 产品特性

### 产品类型特性

连接器系统	板对板
接头类型	部分带罩
可密封	否
连接器和端子端接到	印刷电路板
PCB 连接器组件类型	PCB 安装接头

### 结构特性

可堆叠	否
位数	100
行数	2
PCB 安装方向	直角

### 电气特征

介质耐压 (最大值)	600 VAC
------------	---------

### 主体特性

主要产品颜色	灰色
--------	----

### 接触件特性

接合方柱尺寸	.46 mm [.018 in]
	100 $\mu$ m

端子布局	交错
端子接合区域电镀材料厚度	1.27 $\mu\text{m}$ [50 $\mu\text{in}$ ]
PCB 端子端接区域电镀材料表面涂层	哑光
PCB 端子端接区域电镀材料	锡铅
端子基材	黄铜
端子接触部电镀材料	金
端子类型	插针
端子额定电流 (最大值)	1.5 A
<b>端接特性</b>	
矩形端接柱体和尾部厚度	.23 mm[.009 in]
矩形端接柱体和尾部宽度	.46 mm[.018 in]
端接柱体和尾部长度的	3.56 mm, 5.08 mm, 6.98 mm, 8.89 mm[.14 in][.2 in][.275 in][.35 in]
PCB 端接方法	通孔 - 焊接
<b>机械附件</b>	
接合对准类型	键控
连接器安装类型	板安装
接合对准	带有
PCB 安装对准	带有
PCB 安装固定	不带
<b>壳体特性</b>	
外壳材料	LCP (液晶聚合物)
中心线 (间距)	1.27 mm[.05 in]
<b>尺寸</b>	
堆叠高度	15.24 mm[.6 in]
连接器高度	7.87 mm[.31 in]
PCB 厚度 (建议)	.05 – .07 mm[.054 – .07 in]
行间距	3.81 mm[.15 in]
<b>使用环境</b>	
工作温度范围	-65 – 125 $^{\circ}\text{C}$ [-85 – 257 $^{\circ}\text{F}$ ]
<b>操作/应用</b>	
装配工艺特点	无

## 电路应用

## 电源和信号

## 行业标准

UL 阻燃性等级

UL 94V-0

## 包装特性

封装数量

6

封装方法

包装

## 产品合规性

如需合规文档，请访问 [TE 官网产品页面](#)。>

欧盟RoHS指令2011/65/EU

不符合

欧盟ELV指令2000/53/EC

不符合

中国电器电子产品有害物质限制使用管理办法（China RoHS 2，工业和信息化部携七部委2016年第32号令

受限材料超出阈值

欧盟REACH法规(EC) No. 1907/2006

欧洲化学品管理局最新发布的SVHC候选清单: 2024年1月 (240)  
SVHC候选清单的声明更新至: 2024年1月 (240)

超过限值的SVHC：

Pb (40% in component part)

物品安全使用说明：  
使用本产品时不要进食、饮水或吸烟。作业后彻底清洗。如果可能，请回收再利用，如需废弃处置，请遵守当地有关法规。

卤素含量

低卤素 - 每种均质材料的 Br、Cl、F、I < 900 ppm。也不含 BFR/CFR/PVC

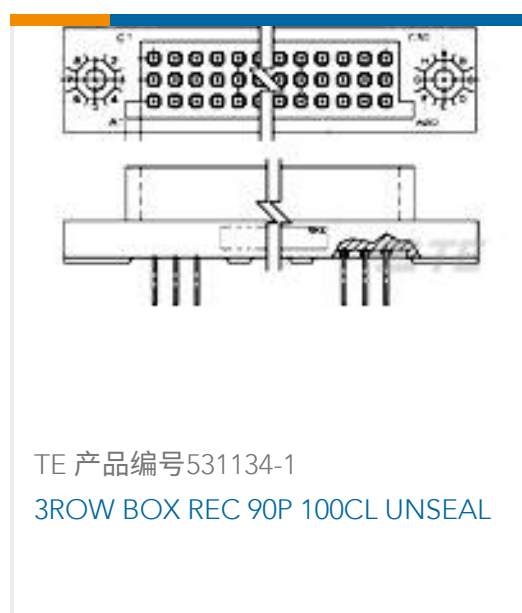
焊接工艺能力

波峰焊接可达到 265°C

## 产品合规免责声明

此信息基于对供应商的合理调查以及TE对供应商提供的信息的现有认知。此信息可能发生变化。经TE确认符合欧盟RoHS的产品编号，产品均质材料中铅、六价铬、汞、PBB、PBDE、DEHP、BBP、DBP和DIBP的最大浓度不超过0.1%，镉的最大浓度不超过0.01%或符合指令2011/65/EU(RoHS2)及其修订指令规定的豁免。根据2011/65/EU指令要求电子电气产品需要进行CE标识。元器件产品通常无需进行CE标识。经TE确认符合欧盟ELV指令的产品编号，产品均质材料中，铅、六价铬和汞的最大浓度不超过0.1%，镉的最大浓度不超过0.01%（按重量计算），或符合指令2000/53/EC(ELV)附录中规定的豁免。关于欧盟REACH法规，TE目前提供的此产品编号的物品中高度关注物质(SVHC)的信息是基于欧洲化学品管理局(ECHA)最新发布的“物品中物质的要求指南”，链接如下：<https://echa.europa.eu/guidance-documents/guidance-on-reach>

## 客户还购买了



## 文档

### 产品图纸

[MINI BOX PIN HDR ASY 100 POS](#)

英文版本

### CAD 文件

[3D PDF](#)

3D

[下载查看](#)

[ENG\\_CVM\\_CVM\\_2-530743-0\\_V.2d\\_dxf.zip](#)

英文版本

[下载查看](#)

[ENG\\_CVM\\_CVM\\_2-530743-0\\_V.3d\\_igs.zip](#)

英文版本

[下载查看](#)

[ENG\\_CVM\\_CVM\\_2-530743-0\\_V.3d\\_stp.zip](#)

英文版本

下载CAD文件代表我接受和同意[使用条款](#)。