

2-521164-2 ✓ 有效

Ultra-Fast | ULTRA-FAST 205

TE 内部编号 2-521164-2

Quick Disconnects, Receptacle, 22 – 18 AWG Wire Size, .32 – .82 mm<sup>2</sup> Wire Size, Mating Tab Width 5.21 mm [.205 in], Flag, Brass, ULTRA-FAST 205

[在 TE 官网查看>](#)



端子和接头 > 快速断开



快速断开端子类型: 母端

线径: .32 – .82 mm<sup>2</sup>

对接公端宽度: 5.21 mm [.205 in]

对接公端厚度: .81 mm [.032 in]

## 产品特性

### 产品类型特性

插入力 低

### 结构特性

连接容量 单

与线缆类型兼容 分离式导线

### 主体特性

绝缘材料 尼龙

### 接触件特性

快速断开端子类型 母端

对接公端宽度 5.21 mm [.205 in]

对接公端厚度 .81 mm [.032 in]

端子方向 标志

端子基材 黄铜

端子电镀材料 锡

压接类型 F 型压接



|       |        |
|-------|--------|
| 压线筒类型 | Closed |
|-------|--------|

### 端接特性

|       |    |
|-------|----|
| 产品端接到 | 线缆 |
|-------|----|

### 机械附件

|       |    |
|-------|----|
| 带导线绝缘 | 带有 |
|-------|----|

|        |    |
|--------|----|
| 接合固定类型 | 凹点 |
|--------|----|

### 尺寸

|        |                 |
|--------|-----------------|
| 端子材料厚度 | .41 mm[.016 in] |
|--------|-----------------|

|      |                  |
|------|------------------|
| 产品长度 | 14.73 mm[.58 in] |
|------|------------------|

|           |                  |
|-----------|------------------|
| 兼容的绝缘直径范围 | 4.19 mm[.165 in] |
|-----------|------------------|

|    |                           |
|----|---------------------------|
| 线径 | .32 – .82 mm <sup>2</sup> |
|----|---------------------------|

### 使用环境

|      |      |
|------|------|
| 绝缘选项 | 完全绝缘 |
|------|------|

|        |                            |
|--------|----------------------------|
| 工作温度范围 | -40 – 110 °C[-40 – 230 °F] |
|--------|----------------------------|

### 行业标准

|            |    |
|------------|----|
| 与机构/标准产品兼容 | UL |
|------------|----|

|          |          |
|----------|----------|
| UL 阻燃性等级 | UL 94V-2 |
|----------|----------|

### 包装特性

|      |      |
|------|------|
| 封装数量 | 2200 |
|------|------|

|      |     |
|------|-----|
| 封装方法 | 带/卷 |
|------|-----|

### 其他

|       |    |
|-------|----|
| 压线筒颜色 | 红色 |
|-------|----|

### 产品合规性

如需合规文档，请访问 [TE 官网产品页面](#)。>

|                    |    |
|--------------------|----|
| 欧盟RoHS指令2011/65/EU | 符合 |
|--------------------|----|

|                   |    |
|-------------------|----|
| 欧盟ELV指令2000/53/EC | 符合 |
|-------------------|----|

|   |             |
|---|-------------|
| 中国电器电子产品有害物质限制使用管理办法（China RoHS 2，工业和信息化部携七部委2016年第32号令 | 没有超出阈值的受限材料 |
|---|-------------|

|                             |   |
|-----------------------------|---|
| 欧盟REACH法规(EC) No. 1907/2006 | 欧洲化学品管理局最新发布的SVHC候选清单: 2024年1月 (240)<br>SVHC候选清单的声明更新至: 2024年1月 (240)<br>不含REACH SVHC |
|-----------------------------|---|

## 卤素含量

低卤素 - 每种均质材料的 Br、Cl、F、I < 900 ppm。也不含 BFR/CFR/PVC

## 焊接工艺能力

不适合采用焊接工艺

## 产品合规免责声明

此信息基于对供应商的合理调查以及TE对供应商提供的信息的现有认知。此信息可能发生变化。经TE确认符合欧盟RoHS的产品编号，产品均质材料中铅、六价铬、汞、PBB、PBDE、DEHP、BBP、DBP和DIBP的最大浓度不超过0.1%，镉的最大浓度不超过0.01%或符合指令2011/65/EU(RoHS2)及其修订指令规定的豁免。根据2011/65/EU指令要求电子电气产品需要进行CE标识。元器件产品通常无需进行CE标识。经TE确认符合欧盟ELV指令的产品编号，产品均质材料中，铅、六价铬和汞的最大浓度不超过0.1%，镉的最大浓度不超过0.01%（按重量计算），或符合指令2000/53/EC(ELV)附录中规定的豁免。关于欧盟REACH法规，TE目前提供的此产品编号的物品中高度关注物质(SVHC)的信息是基于欧洲化学品管理局(ECHA)最新发布的“物品中物质的要求指南”，链接如下：<https://echa.europa.eu/guidance-documents/guidance-on-reach>

## 配套部件

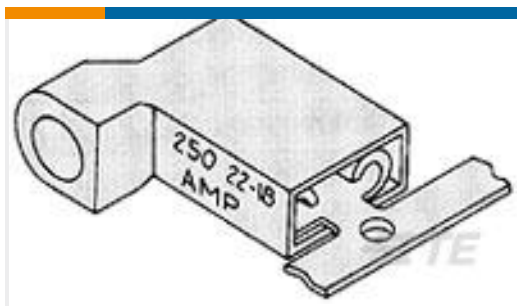


## 该系列中的其他产品 | ULTRA-FAST 205

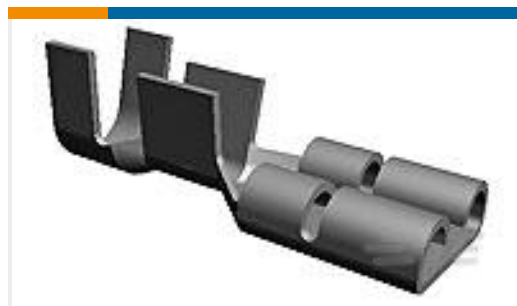


## 客户还购买了





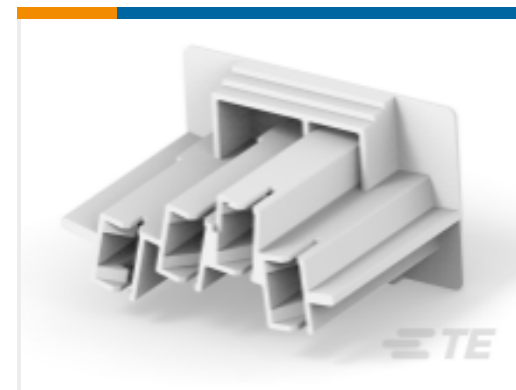
TE 产品编号2-520334-2  
ULTRAFast 187 ASSY FLAG REC 22-18 TPBR



TE 产品编号63306-2  
250 FASTON REC 18-14 AWG TPBR



TE 产品编号2238136-2  
RECEPTACLE, POSITIVE-LOCK, RAST 6.35



TE 产品编号2364484-1  
250 FASTON HSG.,REC.,4 POS, NATRUAL



TE 产品编号2238212-2  
RECEPTACLE, POSITIVE-LOCK, RAST 6.35



TE 产品编号2364485-1  
250 FASTON HSG.,REC.,3 POS, NATRUAL

## 文档

### 产品图纸

[205 ULTRA-FAST ASY REC FLAG 22-18 TPBR](#)

英文版本

### CAD 文件

#### 下载查看

[ENG\\_CVM\\_CVM\\_2-521164-2\\_B.2d\\_dxf.zip](#)

英文版本

#### 3D PDF

3D

#### 下载查看

[ENG\\_CVM\\_CVM\\_2-521164-2\\_B.3d\\_igs.zip](#)

英文版本

#### 下载查看

[ENG\\_CVM\\_CVM\\_2-521164-2\\_B.3d\\_stp.zip](#)

英文版本

下载CAD文件代表我接受和同意 [使用条款](#)。

### 数据表/目录页

[Ultra-Fast and Ultra Fast Plus](#)

英文版本

### 产品规格

#### 应用规格

英文版本

### 机构认证

[UL](#)



英文版本