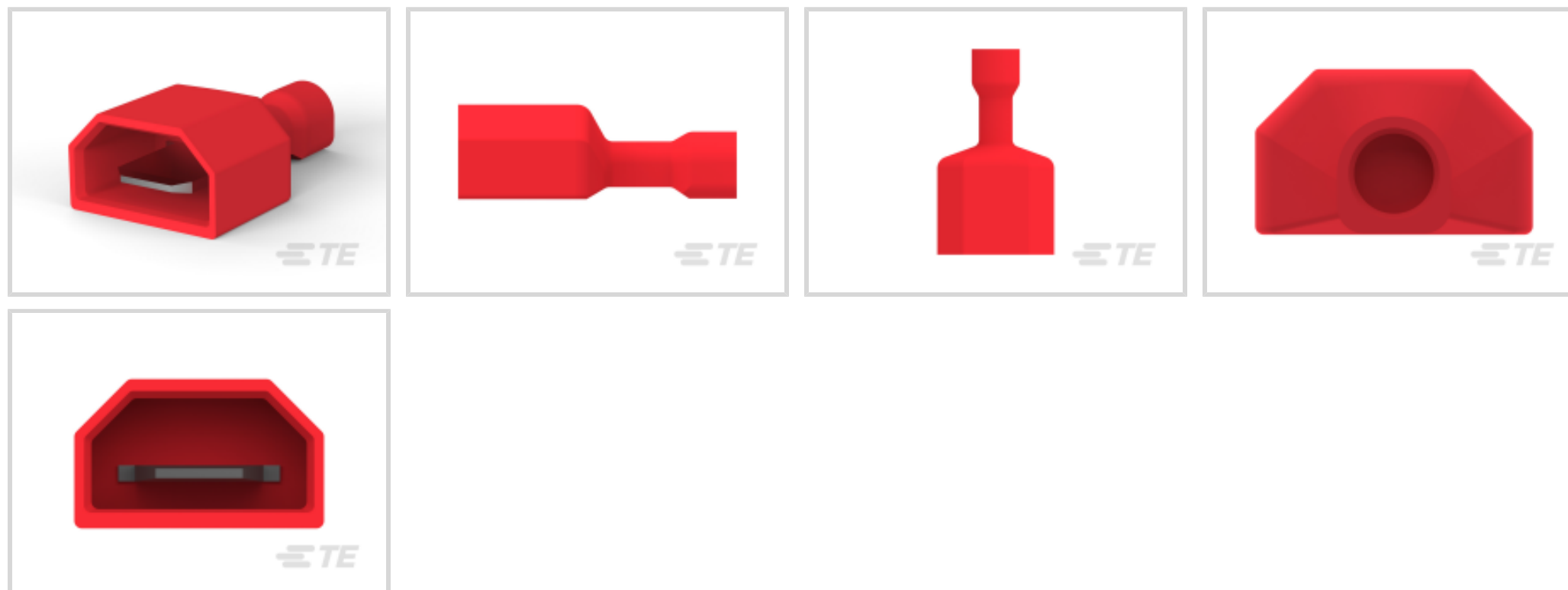




端子 and 接头 > 快速断开



快速断开端子类型: 公端

线径: .32 – .82 mm²

对接公端宽度: 6.35 mm [.25 in]

对接公端厚度: .81 mm [.032 in]

产品特性

产品类型特性

插入力	正常
-----	----

结构特性

连接容量	单
与线缆类型兼容	分离式导线

电气特征

额定电压	600 V
------	-------

主体特性

绝缘材料	尼龙
------	----

接触件特性

快速断开端子类型	公端
对接公端宽度	6.35 mm [.25 in]
对接公端厚度	.81 mm [.032 in]
端子方向	直式
端子基材	黄铜

端子电镀材料	锡
压接类型	F 型压接
压线筒类型	Closed

端接特性

产品端接到	线缆
-------	----

机械附件

带导线绝缘	带有
接合固定类型	凹点

尺寸

端子材料厚度	.41 mm[.016 in]
产品长度	21.75 mm[.855 in]
兼容的绝缘直径范围	3.43 mm[.135 in]
线径	.32 – .82 mm ²

使用环境

绝缘选项	完全绝缘
工作温度范围	-40 – 110 °C[-40 – 230 °F]

行业标准

与机构/标准产品兼容	UL
UL 阻燃性等级	UL 94V-2

包装特性

封装数量	1400
封装方法	带/卷

其他

压线筒颜色	红色
-------	----

产品合规性

如需合规文档，请访问 [TE 官网产品页面](#)。>

欧盟RoHS指令2011/65/EU	符合
欧盟ELV指令2000/53/EC	符合
中国电器电子产品有害物质限制使用管理办法（China RoHS 2，工业和信息化部携七部委2016年第32号令	没有超出阈值的受限材料
欧盟REACH法规(EC) No. 1907/2006	欧洲化学品管理局最新发布的SVHC候选清单: 2024年1月（240）



SVHC候选清单的声明更新至: 2024年1月
(240)
不含REACH SVHC

卤素含量

低卤素 - 每种均质材料的 Br、Cl、F、I < 900 ppm。也不含 BFR/CFR/PVC

焊接工艺能力

不适合采用焊接工艺

产品合规免责声明

此信息基于对供应商的合理调查以及TE对供应商提供的信息的现有认知。此信息可能发生变化。经TE确认符合欧盟RoHS的产品编号，产品均质材料中铅、六价铬、汞、PBB、PBDE、DEHP、BBP、DBP和DIBP的最大浓度不超过 0.1%，镉的最大浓度不超过 0.01%或符合指令2011/65/EU(RoHS2)及其修订指令规定的豁免。根据2011/65/EU 指令要求电子电气产品需要进行 CE 标识。元器件产品通常无需进行CE 标识。经 TE 确认符合欧盟 ELV 指令的产品编号，产品均质材料中，铅、六价铬和汞的最大浓度不超过0.1%，镉的最大浓度不超过 0.01%（按重量计算），或符合指令 2000/53/EC (ELV) 附录中规定的豁免。关于欧盟REACH法规，TE 目前提供的此产品编号的物品中高度关注物质（SVHC）的信息是基于欧洲化学品管理局（ECHA）最新发布的“物品中物质的要求指南”，链接如下：<https://echa.europa.eu/guidance-documents/guidance-on-reach>

配套部件

TE 产品编号 58628-2
PROCIMP DIESET 26-14 ULTRAFAST

TE 产品编号 58628-1
PROCIMP T&D 26-14 ULTRAFAST

TE 产品编号 2151034-2
OCEAN_2.0_APPLICATOR-S-1760

TE 产品编号 90390-3
DIES ULTRA-FAST FASTON 22-18 DIE SET

KIT
REPRESENTATION ONLY
TE 产品编号 7-2151034-7
OCEAN_2.0_SPARE_PART_KIT-1760

该系列中的其他产品 | Ultra-Fast 250

快速断开(49)

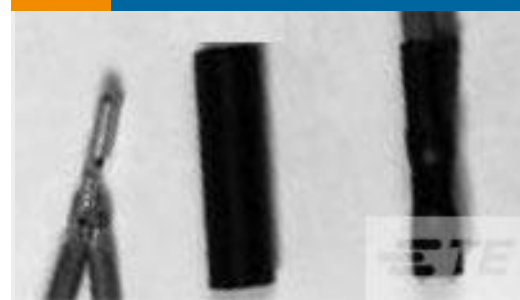
汽车连接器护套(5)

汽车连接器盖帽(1)

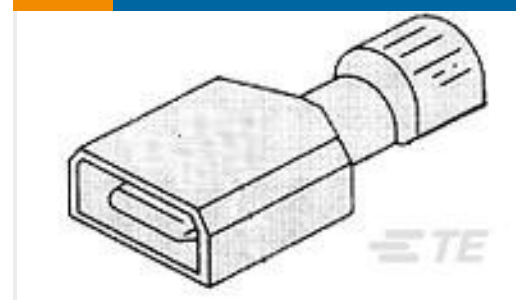
客户还购买了



TE 产品编号52284-4
TERMINAL,PIDG R OFS IR 22 6



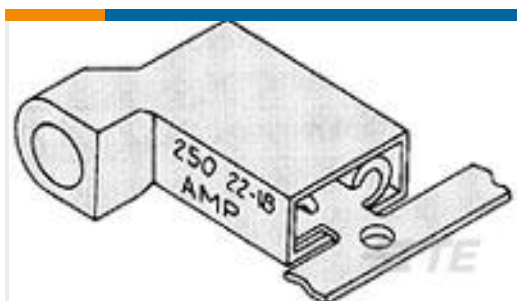
TE 产品编号520197P044
RT-3-NO.2-0-1.125IN



TE 产品编号3-521142-2
ULTRA-FAST 250 ASY TAB 16-14 AWG
TPBR



TE 产品编号2-520181-2
ULTRA-FAST 187 ASY REC 22-18 AWG
TPBR



TE 产品编号3-520132-2
ULTRAFast 250 ASSY FLAG REC 16-
14 TPBR



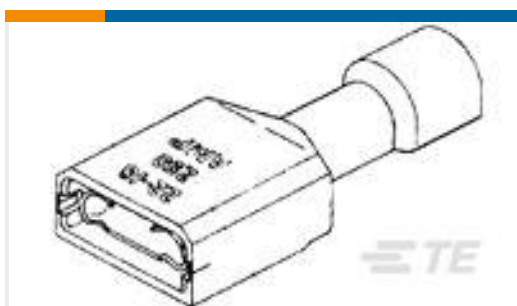
TE 产品编号61944-2
250 FASTON REC 18-14 AWG TPBR



TE 产品编号2-520261-2
ULTRA-FAST 187 ASY REC 22-18 TPBR



TE 产品编号2-520128-2
ULTRA-FAST 250 ASY REC 22-18 AWG
TPBR



TE 产品编号2-520263-2
ULTRA-FAST 250 ASY REC 22-18 TPBR



TE 产品编号5-2176612-3
EP 3W (SS) 150R 5%

文档

产品图纸

[ULTRA-FAST 250 ASSEMBLY TAB 22-18 AWG BR](#)

英文版本

CAD 文件

[3D PDF](#)

3D

[下载查看](#)

[ENG_CVM_CVM_2-520102-2_N.2d_dxf.zip](#)

英文版本

[下载查看](#)

[ENG_CVM_CVM_2-520102-2_N.3d_igs.zip](#)

英文版本

[下载查看](#)

[ENG_CVM_CVM_2-520102-2_N.3d_stp.zip](#)

英文版本

下载CAD文件代表我接受和同意[使用条款](#)。



数据表/目录页

[Ultra-Fast and Ultra Fast Plus](#)

英文版本

产品规格

[应用规格](#)

英文版本

机构认证

[UL](#)

英文版本