

2-5176264-6  请勿在新设计中使用

AMPMODU | AMPMODU 2 mm

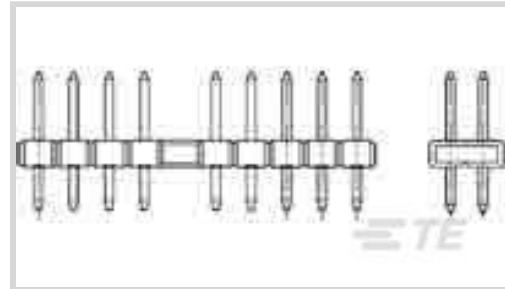
TE 内部编号 2-5176264-6

PCB Mount Header, Vertical, Board-to-Board, 24 Position, 2 mm [.079 in] Centerline, Unshrouded, Gold, Through Hole - Solder, Signal, AMPMODU 2 mm

[在 TE 官网查看>](#)



连接器 > PCB 连接器 > PCB 板端连接器及母端



连接器系统: 板对板

位数: 24

行数: 2

中心线 (间距) : 2 mm [.079 in]

PCB 安装方向: 垂直

## 产品特性

### 产品类型特性

连接器系统	板对板
接头类型	不带罩
可密封	否
连接器和端子端接到	印刷电路板
PCB 连接器组件类型	PCB 安装接头

### 结构特性

板对板配置	平行
可堆叠	否
连接器端子负载状态	满载
位数	24
行数	2
PCB 安装方向	垂直

### 电气特征

介质耐压 (最大值)	650 VAC
工作电压	200 VAC

### 主体特性

主要产品颜色	黑色
--------	----

### 接触件特性



端子接触部长度	4 mm[.158 in]
接合方柱尺寸	.5 mm[.02 in]
	78.74 μin
端子接合区域电镀材料厚度	.76 μm[30 μin]
端子形状和构造	正方形
PCB 端子端接区域电镀材料	锡
端子基材	黄铜
端子接触部电镀材料	金
端子类型	插针
端子额定电流（最大值）	1 A

### 端接特性

圆形端接柱体和尾部直径	.6 mm[.024 in]
端接柱体和尾部长度	2.6 mm[.102 in]
PCB 端接方法	通孔 - 焊接

### 机械附件

连接器安装类型	板安装
接合对准	不带
PCB 安装对准	不带
PCB 安装固定	不带

### 壳体特性

外壳材料	热塑性
中心线（间距）	2 mm[.079 in]

### 尺寸

连接器高度	1.75 mm[.069 in]
PCB 厚度（建议）	1.6 mm[.063 in]
行间距	2 mm[.079 in]

### 使用环境

工作温度范围	-40 – 105 °C[-40 – 221 °F]
--------	----------------------------

### 操作/应用

电路应用	Signal
------	--------

### 行业标准

与已批准的标准产品兼容	CSA LR7189, UL E28476
-------------	-----------------------

UL 阻燃性等级

UL 94V-0

### 包装特性

封装数量

8000

封装方法

Reel

### 其他

已忽略的装载位置

0

### 产品合规性

如需合规文档，请访问 [TE 官网产品页面](#)。>

欧盟RoHS指令2011/65/EU

符合

欧盟ELV指令2000/53/EC

符合

中国电器电子产品有害物质限制使用管理办法（China RoHS 2，工业和信息化部携七部委2016年第32号令

没有超出阈值的受限材料

欧盟REACH法规(EC) No. 1907/2006

欧洲化学品管理局最新发布的SVHC候选清单: 2024年1月 (240)  
 SVHC候选清单的声明更新至: 2024年1月 (240)  
 不含REACH SVHC

卤素含量

非低卤素 - 包含 Br 或 Cl &gt; 900 ppm。

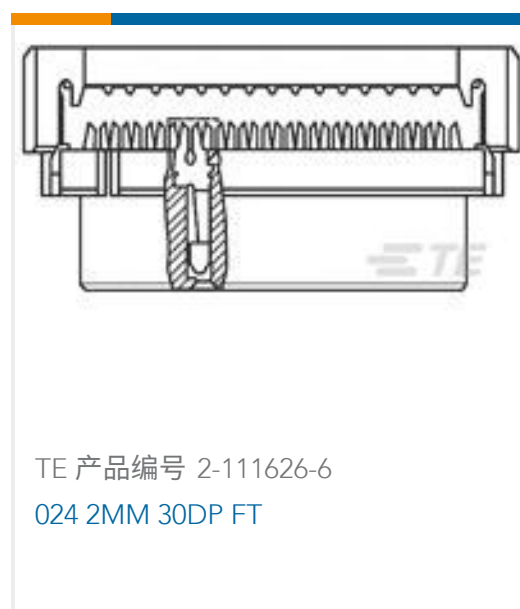
焊接工艺能力

波峰焊接可达到 265°C

#### 产品合规免责声明

此信息基于对供应商的合理调查以及TE对供应商提供的信息的现有认知。此信息可能发生变化。经TE确认符合欧盟RoHS的产品编号，产品均质材料中铅、六价铬、汞、PBB、PBDE、DEHP、BBP、DBP和DIBP的最大浓度不超过0.1%，镉的最大浓度不超过0.01%或符合指令2011/65/EU(RoHS2)及其修订指令规定的豁免。根据2011/65/EU指令要求电子电气产品需要进行CE标识。元器件产品通常无需进行CE标识。经TE确认符合欧盟ELV指令的产品编号，产品均质材料中，铅、六价铬和汞的最大浓度不超过0.1%，镉的最大浓度不超过0.01%（按重量计算），或符合指令2000/53/EC(ELV)附录中规定的豁免。关于欧盟REACH法规，TE目前提供的此产品编号的物品中高度关注物质(SVHC)的信息是基于欧洲化学品管理局(ECHA)最新发布的“物品中物质的要求指南”，链接如下：<https://echa.europa.eu/guidance-documents/guidance-on-reach>

### 配套部件



## 该系列中的其他产品 | AMPMODU 2 mm



PCB 板端连接器及母端(10387)

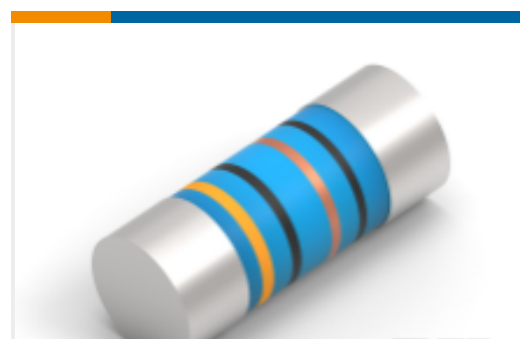
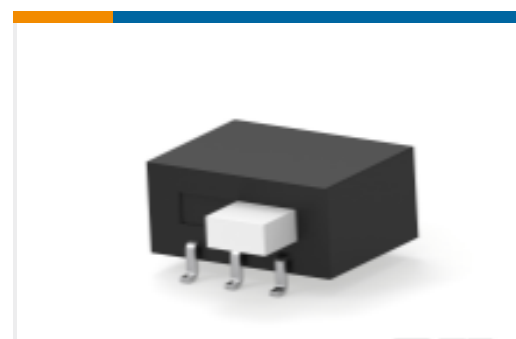


线到板连接器组件和护套(202)



连接器端子(27)

## 客户还购买了

TE 产品编号1-1825006-9  
GDS10S04=DIP SW,SLIDE,SMTTE 产品编号1-928836-2  
MOD2 PIN WITH A-PIN L/PTE 产品编号7-2176246-6  
CRGS2512 5% 1M8TE 产品编号3-1415020-1  
PT570N20TE 产品编号4-2176391-7  
RQ 1206 37K4 0.1% 10PPM 5K RLTE 产品编号2176314-4  
MELF SMA\_A 180R 0.1% 15PPM 0102  
0.3WTE 产品编号1-1437581-1  
ASE22RL=AUTOSLIDE DP

## 文档

### 产品图纸

[24 AMPMODU 2MM DR VERT MNT LF](#)

英文版本

### CAD 文件

#### 下载查看

[ENG\\_CVM\\_2-5176264-6\\_O1.3d\\_igs.zip](#)

英文版本

#### 下载查看

[ENG\\_CVM\\_2-5176264-6\\_O1.3d\\_stp.zip](#)

英文版本

#### 下载查看

[ENG\\_CVM\\_2-5176264-6\\_O1.2d\\_dxf.zip](#)

英文版本

[3D PDF](#)



## 英文版本

下载CAD文件代表我接受和同意[使用条款](#)。

## 数据表/目录页

[AMPMODU\\_INTERCONNECTION\\_SYSTEM\\_SECTION3AND4](#)

## 英文版本