

2-5174341-5 ✓ 有效

AMPLIMITE | AMPLIMITE 0.50 Series

TE 内部编号 2-5174341-5

PCB D-Sub Connectors, Plug, Cable-to-Board, 68 Position, 1.27 mm

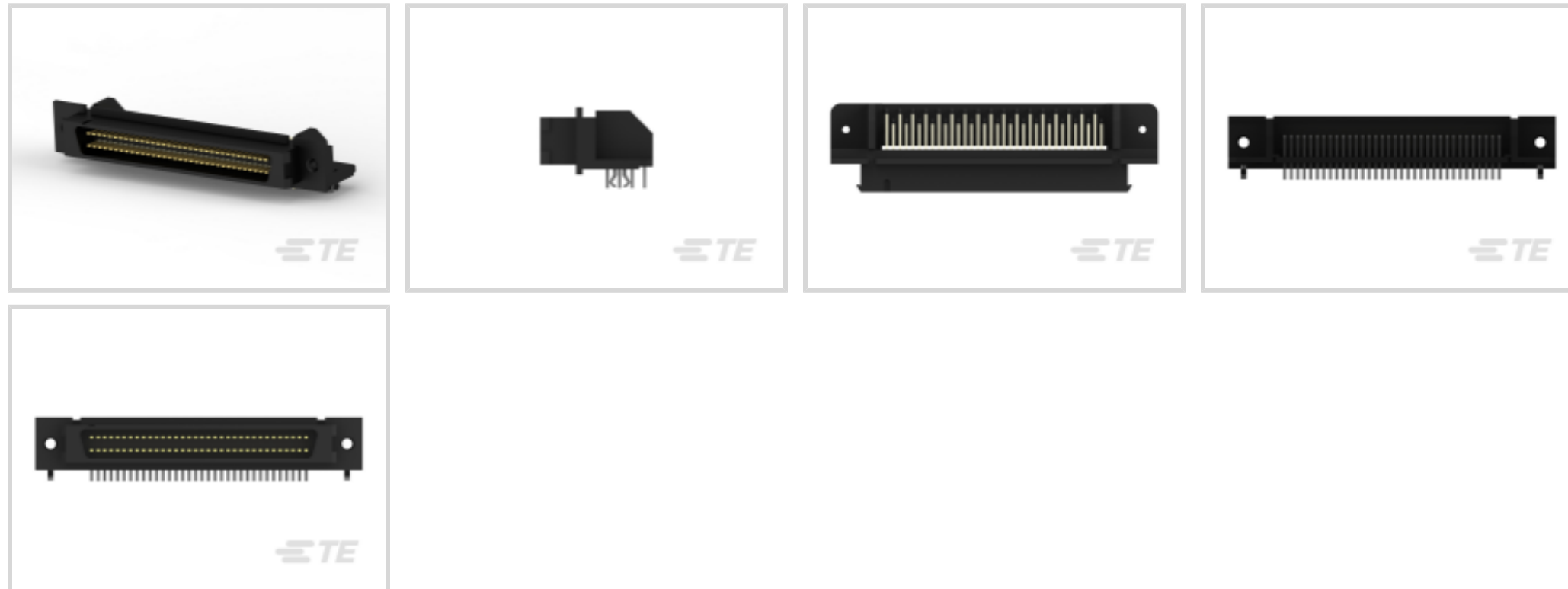
[.05 in] Centerline, 4 Row, Square, Standard Profile, AMPLIMITE

0.50 Series

[在 TE 官网查看>](#)



连接器 > D 形连接器 > D-Sub 连接器 > PCB D-Sub 连接器 > D-Sub 插头组件：标准，直角，1.27mm



连接器和壳体类型: 插头

连接器系统: 缆到板

位数: 68

中心线 (间距) : 1.27 mm [.05 in]

行数: 4

[所有 D-Sub 插头组件：标准，直角，1.27mm \(7\)](#)

产品特性

产品类型特性

壳体材料配置	全部金属外壳
连接器和壳体类型	插头
连接器系统	缆到板
连接器和端子端接到	印刷电路板

结构特性

位数	68
行数	4
PCB 安装方向	直角

主体特性

屏蔽电镀材料	铜打底镀镍
屏蔽材料	锌
外壳电镀材料	铜打底镀镍



主要产品颜色	黑色
--------	----

连接器外形	标准
-------	----

接触件特性

	30 μin
--	--------

端子接触部电镀材料	金
-----------	---

PCB 端子端接区域电镀材料	镍打底镀锡
----------------	-------

端子基材	磷青铜
------	-----

端子形状和构造	正方形
---------	-----

端接特性

矩形端接柱体和尾部厚度	.4 mm[.015 in]
-------------	----------------

矩形端接柱体和尾部宽度	.45 mm[.017 in]
-------------	-----------------

端接柱体和尾部长度的	2.9 mm[.114 in]
------------	-----------------

PCB 端接方法	通孔 - 焊接
----------	---------

机械附件

接合对准	不带
------	----

PCB 安装对准	不带
----------	----

PCB 安装固定	带有
----------	----

PCB 安装固定类型	板锁
------------	----

接合固定	不带
------	----

连接器安装类型	板安装
---------	-----

壳体特性

外壳材料	PBT
------	-----

中心线 (间距)	1.27 mm[.05 in]
----------	-----------------

尺寸

行间距	2.54 mm[.1 in]
-----	----------------

操作/应用

屏蔽	是
----	---

电路应用	Signal
------	--------

行业标准

UL 阻燃性等级	UL 94V-0
----------	----------

包装特性

封装数量	4
------	---

封装方法

Tray

产品合规性

如需合规文档，请访问 [TE 官网产品页面](#)。>

欧盟RoHS指令2011/65/EU

符合

欧盟ELV指令2000/53/EC

符合

中国电器电子产品有害物质限制使用管理办法（China RoHS 2，工业和信息化部携七部委2016年第32号令

没有超出阈值的受限材料

欧盟REACH法规(EC) No. 1907/2006

欧洲化学品管理局最新发布的SVHC候选清单: 2024年1月 (240)
SVHC候选清单的声明更新至: 2022年6月 (224)
不含REACH SVHC

卤素含量

非低卤素 - 包含 Br 或 Cl > 900 ppm。

焊接工艺能力

波峰焊接可达到 265°C

产品合规免责声明

此信息基于对供应商的合理调查以及TE对供应商提供的信息的现有认知。此信息可能发生变化。经TE确认符合欧盟RoHS的产品编号，产品均质材料中铅、六价铬、汞、PBB、PBDE、DEHP、BBP、DBP和DIBP的最大浓度不超过0.1%，镉的最大浓度不超过0.01%或符合指令2011/65/EU(RoHS2)及其修订指令规定的豁免。根据2011/65/EU指令要求电子电气产品需要进行CE标识。元器件产品通常无需进行CE标识。经TE确认符合欧盟ELV指令的产品编号，产品均质材料中，铅、六价铬和汞的最大浓度不超过0.1%，镉的最大浓度不超过0.01%（按重量计算），或符合指令2000/53/EC(ELV)附录中规定的豁免。关于欧盟REACH法规，TE目前提供的此产品编号的物品中高度关注物质(SVHC)的信息是基于欧洲化学品管理局(ECHA)最新发布的“物品中物质的要求指南”，链接如下：<https://echa.europa.eu/guidance-documents/guidance-on-reach>

配套部件



该系列中的其他产品 | [AMPLIMITE 0.50 Series](#)



IDC D-Sub 连接器(64)



PCB D-Sub 连接器(172)



插入和拔出工具(1)



连接器后盖(31)



连接器盖帽(21)



连接器硬件(7)

客户还购买了



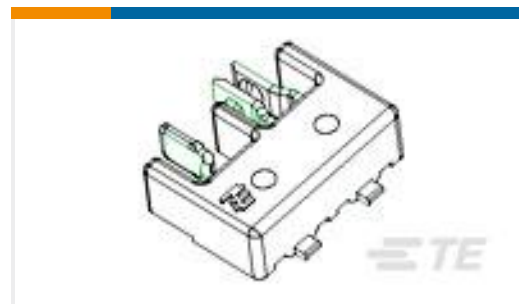
TE 产品编号1-1630019-8
HSC200 3K3 5%



TE 产品编号3-2176157-6
TLM 2010 0.75W R082 1% 50PPM 4K RL



TE 产品编号1551572-5
Shield Finger, Loose Piece



TE 产品编号1971567-2
MINIATURE HERMAPHRODITIC (4P)



TE 产品编号3-2176327-6
CRGP 0805 8K2 1%



TE 产品编号2-2176367-7
RQ 0603 8K66 0.1% 10PPM 1K RL



TE 产品编号8-2176378-5
RQ 0805 75R 0.1% 10PPM 5K RL

文档

产品图纸

68P S-MINI-MITE CAP HDR R-LEG

英文版本

CAD 文件

3D PDF

英文版本

下载查看

ENG_CVM_2-5174341-5_A.2d_dxf.zip



英文版本

下载查看

[ENG_CVM_2-5174341-5_A.3d_igs.zip](#)

英文版本

下载查看

[ENG_CVM_2-5174341-5_A.3d_stp.zip](#)

英文版本

下载CAD文件代表我接受和同意[使用条款](#)。

产品规格

产品规格

英文版本