

2-5161390-9 ✓ 有效

Alcoswitch | Alcoswitch DIP

TE 内部编号 2-5161390-9

DIP & SIP Switches, Tin, Natural, Nylon - GF, 29 Switch, -25 – 70 °C,

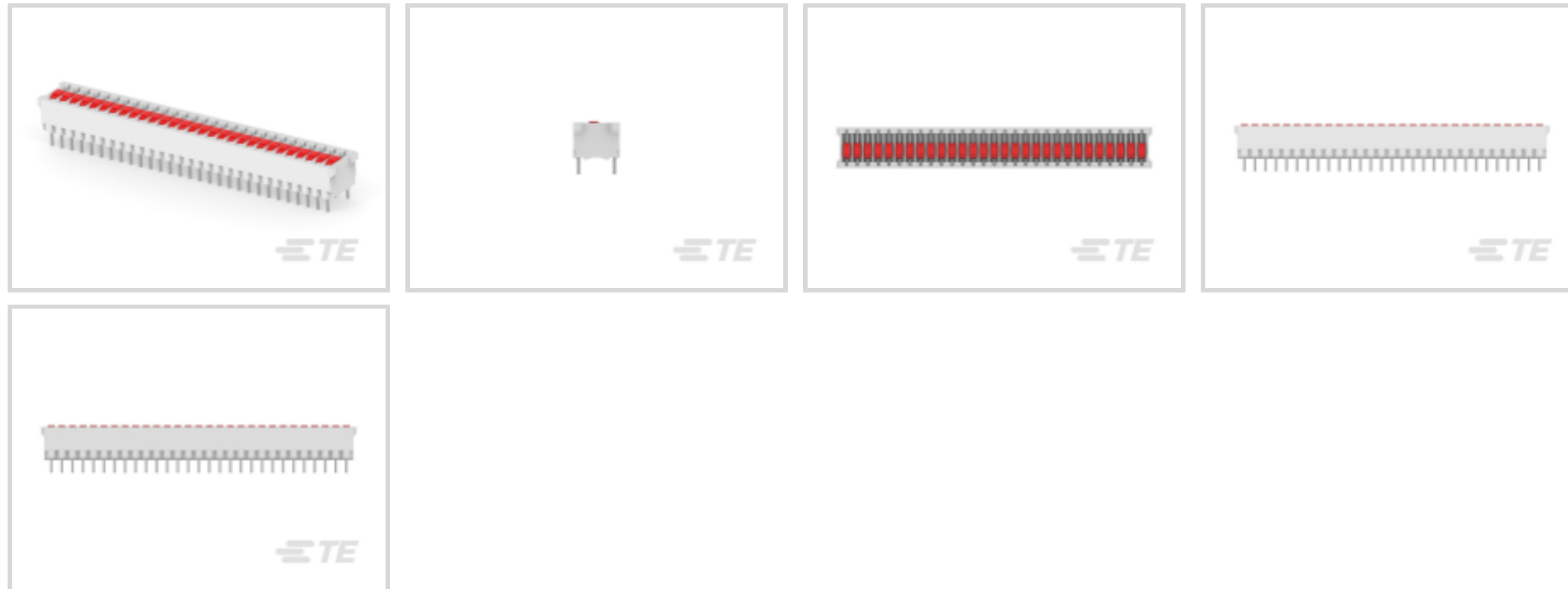
DIP, Slide Actuator Style, .01A Contact Current Rating, Alcoswitch

DIP

[在 TE 官网查看>](#)



开关 > DIP 和 SIP 开关



开关端子电镀材料: 锡

外壳颜色: 土黄色

外壳材料: 尼龙 - GF

密封装置: 否

开关数量: 29

产品特性

产品类型特性

密封装置	否
DIP 和 SIP 开关类型	DIP
致动器种类	滑动

结构特性

位数	29
开关数量	29
配置 (极掷)	单极 - 单掷

电气特征

工作电压	50 VDC
------	--------

主体特性

致动器颜色	红色
产品方向	垂直
外壳颜色	土黄色
外壳材料	尼龙 - GF

接触件特性

	98.42 μin
PCB 端子端接区域电镀材料	锡
开关端子电镀材料	锡
触点额定电流	.01 A
端子基材	磷青铜

端接特性

端接柱体和尾部长度	3.2 mm[.126 in]
PCB 端接方法	通孔 - 焊接

壳体特性

中心线 (间距)	2.54 mm[.1 in]
----------	----------------

尺寸

产品长度	76.2 mm[2.999 in]
产品高度	8.5 mm[.334 in]

使用环境

工组温度范围	-25 – 70 °C
--------	-------------

行业标准

UL 阻燃性等级	UL 94V-0
----------	----------

包装特性

封装数量	100
封装方法	盒和纸箱

产品合规性

如需合规文档，请访问 [TE 官网产品页面](#)。>

欧盟RoHS指令2011/65/EU	符合
欧盟ELV指令2000/53/EC	符合
中国电器电子产品有害物质限制使用管理办法 (China RoHS 2, 工业和信息化部携七部委2016年第32号令)	没有超出阈值的受限材料
欧盟REACH法规(EC) No. 1907/2006	欧洲化学品管理局最新发布的SVHC候选清单: 2024年1月 (240) SVHC候选清单的声明更新至: 2024年1月 (240) 不含REACH SVHC

卤素含量

非低卤素 - 包含 Br 或 Cl > 900 ppm °

焊接工艺能力

波峰焊接可达到 265°C

产品合规免责声明

此信息基于对供应商的合理调查以及TE对供应商提供的信息的现有认知。此信息可能发生变化。经TE确认符合欧盟RoHS的产品编号，产品均质材料中铅、六价铬、汞、PBB、PBDE、DEHP、BBP、DBP和DIBP的最大浓度不超过0.1%，镉的最大浓度不超过0.01%或符合指令2011/65/EU(RoHS2)及其修订指令规定的豁免。根据2011/65/EU指令要求电子电气产品需要进行CE标识。元器件产品通常无需进行CE标识。经TE确认符合欧盟ELV指令的产品编号，产品均质材料中，铅、六价铬和汞的最大浓度不超过0.1%，镉的最大浓度不超过0.01%（按重量计算），或符合指令2000/53/EC(ELV)附录中规定的豁免。关于欧盟REACH法规，TE目前提供的物品中高度关注物质含量（SVHC）信息是基于欧洲化学品管理局（ECHA）“物品中物质的要求指南”（2011年4月第2版），在最终产品中高度关注物质含量按重量计算不超过0.1%。TE注意到欧洲法院在2015年9月10日的裁定（也被称为O5A：Once An Article Always An Article），对于“复杂物品”，高度关注物质含量阈值标准适用于产品本身以及组成产品的单个物品。TE已经基于新的ECHA“物品中物质的要求指南”（2017年6月第4版）完成对O5A规则的评估，并将相应更新REACH的声明。

配套部件



该系列中的其他产品 | Alcoswitch DIP



客户还购买了



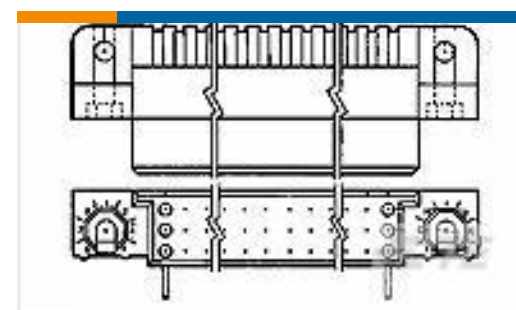
TE 产品编号3-5332070-5
SOCKET,MIN-SPR W/KO SN-AU S-4



TE 产品编号5-1609987-6
15SRBX8=F8287



TE 产品编号536019-5
096 EURO TYP R PIN AP MFBL ASY



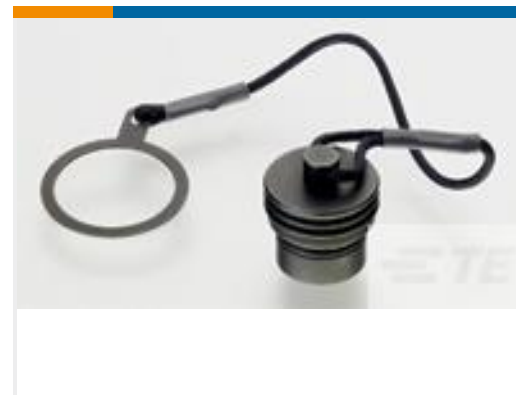
TE 产品编号5533268-3
ASSY,RECPT,R.ANGLE,HDI,LEAD-FR



TE 产品编号2-1649329-2
RTE44012



TE 产品编号532903-3
HDI RECP ASSY 4 ROW 128 POS



TE 产品编号2101579-2
DUST CAP,RCPT,Sz105,F SERIES

文档

产品图纸

[29P.DIP SWITCH ASSY](#)

英文版本

CAD 文件

下载查看

[ENG_CVM_CVM_2-5161390-9_D.3d_igs.zip](#)

英文版本

下载查看

[ENG_CVM_CVM_2-5161390-9_D.3d_stp.zip](#)

英文版本

下载查看

[ENG_CVM_CVM_2-5161390-9_D.2d_dxf.zip](#)

英文版本

3D PDF

3D

下载CAD文件代表我接受和同意 [使用条款](#)。

数据表/目录页

[SWITCHES_CORE_PROGRAM_CATALOG](#)

英文版本