

2-5147721-0  请勿在新设计中使用

AMPMODU | AMPMODU IV/V

TE 内部编号 2-5147721-0

PCB Mount Receptacle, Horizontal / Right Angle, Board-to-Board,  
21 Position, 2.54 mm [.1 in] Centerline, Gold, Surface Mount, Signal,  
AMPMODU IV/V

[在 TE 官网查看>](#)



连接器 > PCB 连接器 > PCB 板端连接器及母端



连接器系统: 板对板

位数: 21

行数: 1

中心线 (间距) : 2.54 mm [.1 in]

PCB 安装方向: 水平, 直角

## 产品特性

### 产品类型特性

施加的压力	标准, 高
连接器系统	板对板
可密封	否
连接器和端子端接到	印刷电路板
PCB 连接器组件类型	PCB 安装母端

### 结构特性

可堆叠	是
位数	21
行数	1
PCB 安装方向	水平, 直角

### 电气特征

绝缘电阻	5000 MΩ
工作电压	333 VAC

### 主体特性

连接器外形	标准
主要产品颜色	黑色

### 接触件特性

接合方柱尺寸	.64 mm[.025 in]
--------	-----------------

PCB 端子端接区域电镀材料厚度	3.81 – 7.62 $\mu\text{m}$ [150 – 300 $\mu\text{in}$ ]
------------------	---

端子布局	直插式
------	-----

端子接合区域电镀材料厚度	.762 $\mu\text{m}$ [30 $\mu\text{in}$ ]
--------------	---

端子形状和构造	短点
---------	----

PCB 端子端接区域电镀材料	锡
----------------	---

端子基材	磷青铜
------	-----

端子接触部电镀材料	金
-----------	---

端子类型	插座
------	----

端子额定电流（最大值）	2 A
-------------	-----

### 端接特性

矩形端接柱体和尾部厚度	.2 mm[.008 in]
-------------	----------------

矩形端接柱体和尾部宽度	.69 mm[.027 in]
-------------	-----------------

PCB 端接方法	表面贴装
----------	------

### 机械附件

连接器安装类型	板安装
---------	-----

接合对准	不带
------	----

PCB 安装对准	不带
----------	----

PCB 安装固定	不带
----------	----

### 壳体特性

外壳材料	聚酯 - GF
------	---------

中心线（间距）	2.54 mm[.1 in]
---------	----------------

### 尺寸

堆叠高度	.32 mm[8.13 in]
------	-----------------

连接器高度	3.48 mm[.137 in]
-------	------------------

PCB 厚度（建议）	1.02 mm[.04 in]
------------	-----------------

行间距	2.54 mm[.1 in]
-----	----------------

### 使用环境

壳体温度额定值	高
---------	---

工作温度范围	-65 – 125 $^{\circ}\text{C}$ [-85 – 221 $^{\circ}\text{F}$ ]
--------	--

### 操作/应用

焊接工艺特性	板支座
--------	-----

电路应用	Signal
------	--------

## 行业标准

与已批准的标准产品兼容	CSA LR7189, UL E28476
UL 阻燃性等级	UL 94V-0

## 包装特性

封装方法	Reel
------	------

## 产品合规性

如需合规文档，请访问 [TE 官网产品页面](#)。>

欧盟RoHS指令2011/65/EU	符合
欧盟ELV指令2000/53/EC	符合
中国电器电子产品有害物质限制使用管理办法（China RoHS 2，工业和信息化部携七部委2016年第32号令	没有超出阈值的受限材料
欧盟REACH法规(EC) No. 1907/2006	欧洲化学品管理局最新发布的SVHC候选清单: 2024年1月（240） SVHC候选清单的声明更新至: 2024年1月（240） 不含REACH SVHC
卤素含量	非低卤素 - 包含 Br 或 Cl > 900 ppm。
焊接工艺能力	回流焊接可达到 260°C

### 产品合规免责声明

此信息基于对供应商的合理调查以及TE对供应商提供的信息的现有认知。此信息可能发生变化。经TE确认符合欧盟RoHS的产品编号，产品均质材料中铅、六价铬、汞、PBB、PBDE、DEHP、BBP、DBP和DIBP的最大浓度不超过0.1%，镉的最大浓度不超过0.01%或符合指令2011/65/EU(RoHS2)及其修订指令规定的豁免。根据2011/65/EU指令要求电子电气产品需要进行CE标识。元器件产品通常无需进行CE标识。经TE确认符合欧盟ELV指令的产品编号，产品均质材料中，铅、六价铬和汞的最大浓度不超过0.1%，镉的最大浓度不超过0.01%（按重量计算），或符合指令2000/53/EC(ELV)附录中规定的豁免。关于欧盟REACH法规，TE目前提供的此产品编号的物品中高度关注物质（SVHC）的信息是基于欧洲化学品管理局（ECHA）最新发布的“物品中物质的要求指南”，链接如下：<https://echa.europa.eu/guidance-documents/guidance-on-reach>

## 配套部件



## 该系列中的其他产品 | AMPMODU IV/V



PCB 板端连接器及母端(931)



插入和拔出工具(4)



标准矩形连接器(8)



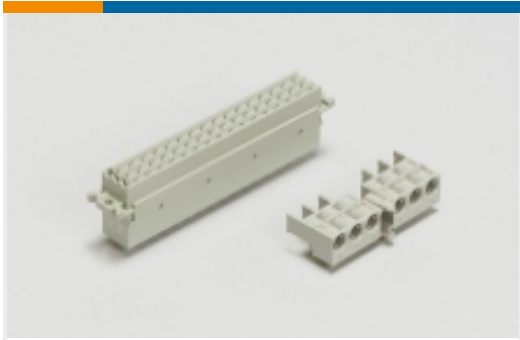
汽车连接器护套(1)



矩形连接器壳体(5)



线到板连接器组件和护套(444)



背板连接器壳体(1)



连接器应力消除(3)



连接器盖帽(18)



连接器硬件(13)



连接器端子(321)

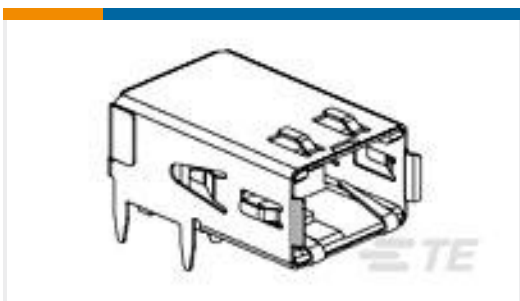
## 客户还购买了



TE 产品编号1-928836-2  
MOD2 PIN WITH A-PIN L/P



TE 产品编号7-2176246-6  
CRGS2512 5% 1M8



TE 产品编号1761072-3  
RECPT,HSSDC2,FIBRE,TRAY PKG



TE 产品编号3-1415020-1  
PT570N20



TE 产品编号4-2176391-7  
RQ 1206 37K4 0.1% 10PPM 5K RL



TE 产品编号2176314-4  
MELF SMA\_A 180R 0.1% 15PPM 0102  
0.3W



TE 产品编号1-1437581-1  
ASE22RL=AUTOSLIDE DP

## 文档



### 产品图纸

[21 MODII HORZ SR SFMNT 30AU](#)

英文版本

### CAD 文件

[3D PDF](#)

3D

[下载查看](#)

[ENG\\_CVM\\_CVM\\_2-5147721-0\\_A.2d\\_dxf.zip](#)

英文版本

[下载查看](#)

[ENG\\_CVM\\_CVM\\_2-5147721-0\\_A.3d\\_igs.zip](#)

英文版本

[下载查看](#)

[ENG\\_CVM\\_CVM\\_2-5147721-0\\_A.3d\\_stp.zip](#)

英文版本

下载CAD文件代表我接受和同意[使用条款](#)。

### 数据表/目录页

[1773393\\_AMPMODU\\_EUROPEAN\\_STANDARD\\_PRODUCTS](#)

英文版本