

2-5102160-1 ✓ 有效

AMP-LATCH | AMP-LATCH Universal Headers

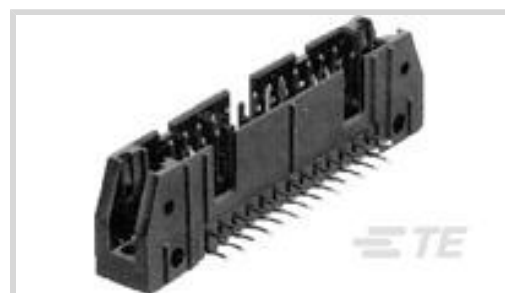
TE 内部编号 2-5102160-1

Ribbon Cable Connectors, Wire-to-Board, 10 Position, 2.54 mm [.1 in] Centerline, Right Angle, Through Hole - Solder, AMP-LATCH Universal Headers

[在 TE 官网查看>](#)



[连接器](#) > [PCB 连接器](#) > [线对板连接器](#) > [FFC、FPC 和带状连接器](#) > [带状电缆连接器](#) > [AMP 锁门通用插头](#)



连接器系统: **线到板**

位数: 10

中心线 (间距) : 2.54 mm [.1 in]

PCB 安装固定: **不带**

PCB 安装方向: **直角**

[所有 AMP 锁门通用插头 \(525\)](#)

产品特性

产品类型特性

带状电缆连接器接头类型	通用弹射板端连接器
连接器产品类型	连接器组件
连接器系统	线到板
连接器和壳体类型	插头
连接器和端子端接到	印刷电路板

结构特性

位数	10
PCB 安装方向	直角
行数	2

电气特征

绝缘电阻	5000 MΩ
工作电压	250 VAC

主体特性

主要产品颜色	蓝色
连接器外形	标准

接触件特性



接合方柱尺寸	.64 mm[.025 in]
PCB 端子端接区域电镀材料厚度	2.54 μm[100 μin]
端子类型	插针
	30 μin
端子接触部电镀材料	金, 钯镍打底镀金
端子形状和构造	正方形
端子底板材料	镍
PCB 端子端接区域电镀材料	锡
端子基材	磷青铜
端子额定电流 (最大值)	1 A

端接特性

圆形端接柱体和尾部直径	.64 mm[.025 in]
端接柱体和尾部长度的	2.79 mm[.11 in]
PCB 端接方法	通孔 - 焊接

机械附件

接合对准	带有
PCB 安装对准	不带
面板安装特性	不带
PCB 安装固定	不带
接合对准类型	中心, 双极化杆
接合固定	带有
接合固定类型	弹出锁闩
连接器安装类型	板安装

壳体特性

接合入口位置	顶部
外壳材料	尼龙 - GF
中心线 (间距)	2.54 mm[.1 in]

尺寸

带罩端尺寸	3.81 mm[.15 in]
连接器长度	32 mm[1.26 in]
连接器高度	13.94 mm[.55 in]
PCB 厚度 (建议)	1.57 mm[.062 in]
行间距	2.54 mm[.1 in]

使用环境

壳体温度额定值	高
工作温度范围	-65 – 105 °C[-85 – 221 °F]

操作/应用

电路应用	Signal
------	--------

行业标准

UL 阻燃性等级	UL 94V-0
----------	----------

包装特性

封装数量	90
封装方法	Tray

产品合规性

如需合规文档，请访问 [TE 官网产品页面](#)。>

欧盟RoHS指令2011/65/EU	符合
欧盟ELV指令2000/53/EC	符合
中国电器电子产品有害物质限制使用管理办法（China RoHS 2，工业和信息化部携七部委2016年第32号令	没有超出阈值的受限材料
欧盟REACH法规(EC) No. 1907/2006	欧洲化学品管理局最新发布的SVHC候选清单: 2024年1月（240） SVHC候选清单的声明更新至: 2024年1月（240） 不含REACH SVHC
卤素含量	非低卤素 - 包含 Br 或 Cl > 900 ppm。
焊接工艺能力	波峰焊接可达到 265°C

产品合规免责声明

此信息基于对供应商的合理调查以及TE对供应商提供的信息的现有认知。此信息可能发生变化。经TE确认符合欧盟RoHS的产品编号，产品均质材料中铅、六价铬、汞、PBB、PBDE、DEHP、BBP、DBP和DIBP的最大浓度不超过0.1%，镉的最大浓度不超过0.01%或符合指令2011/65/EU(RoHS2)及其修订指令规定的豁免。根据2011/65/EU指令要求电子电气产品需要进行CE标识。元器件产品通常无需进行CE标识。经TE确认符合欧盟ELV指令的产品编号，产品均质材料中，铅、六价铬和汞的最大浓度不超过0.1%，镉的最大浓度不超过0.01%（按重量计算），或符合指令2000/53/EC(ELV)附录中规定的豁免。关于欧盟REACH法规，TE目前提供的此产品编号的物品中高度关注物质(SVHC)的信息是基于欧洲化学品管理局(ECHA)最新发布的“物品中物质的要求指南”，链接如下：<https://echa.europa.eu/guidance-documents/guidance-on-reach>

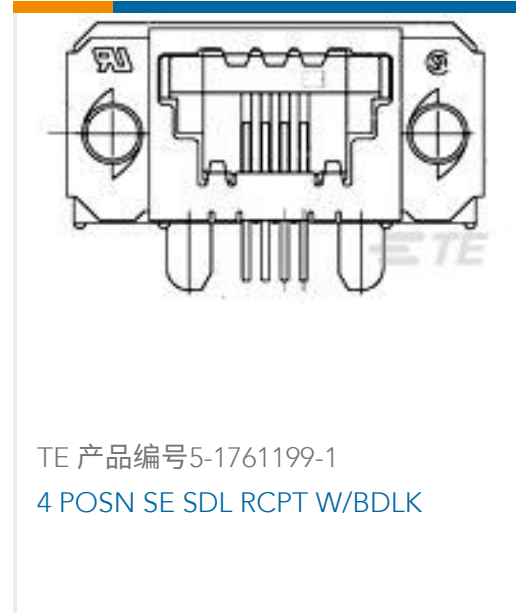
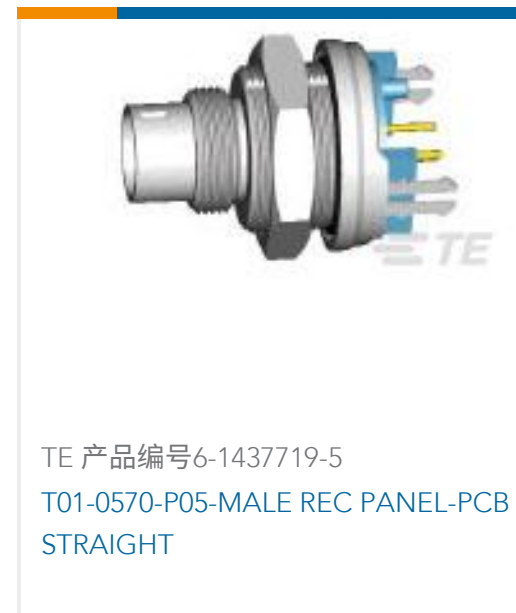
配套部件

 <p>TE 产品编号 499252-5 010 STRAIN RELIEF A-L RCPT</p>	 <p>TE 产品编号 3-1437020-7 609-1031HD=FSKT IDC S 10 SR</p>	 <p>TE 产品编号 1658621-1 10 NOVO MIL/CTR 15DP, LEAD FREE</p>	 <p>TE 产品编号 1658526-4 609-1030LF FEM SOCKET, LEAD FREE</p>
 <p>TE 产品编号 1658527-4 622-1041LF FEM SOCKET, LEAD FREE</p>	 <p>TE 产品编号 102387-1 10 MODIV HSG COMP DR .100 POL</p>	 <p>TE 产品编号 1658527-3 622-1030LF FEM SOCKET, LEAD FREE</p>	 <p>TE 产品编号 1658620-1 10 NOVO MIL 15DP, LEAD FREE</p>
 <p>TE 产品编号 1658526-5 609-1041LF FEM SOCKET, LEAD FREE</p>	 <p>TE 产品编号 1658622-1 10 NOVO MIL/CTR 30DP, LEAD FREE</p>	 <p>TE 产品编号 1658623-1 10 NOVO MIL 30DP, LEAD FREE</p>	 <p>TE 产品编号 1-1658528-1 636-1030LF=FEM SKT BLADE POL 1</p>
 <p>TE 产品编号 1658624-1 10 NOVO DUAL 30DP, LEAD FREE</p>	 <p>TE 产品编号 1658528-2 636-1041LF FEM SOCKET, LEAD FREE</p>	 <p>TE 产品编号 1658526-3 609-1000MLF FEM SCKT, LEAD FREE</p>	

该系列中的其他产品 | AMP-LATCH Universal Headers

 <p>带状电缆连接器(525)</p>	 <p>连接器硬件(13)</p>
---	--

客户还购买了



文档

产品图纸

[A/L UNIV HDR 10P RA BLUE](#)

英文版本

CAD 文件

[3D PDF](#)

3D

下载查看

[ENG_CVM_CVM_2-5102160-1_D.2d_dxf.zip](#)

英文版本

下载查看

[ENG_CVM_CVM_2-5102160-1_D.3d_igs.zip](#)

英文版本

下载查看

[ENG_CVM_CVM_2-5102160-1_D.3d_stp.zip](#)

英文版本

下载CAD文件代表我接受和同意 [使用条款](#)。

产品规格

[产品规格](#)

英文版本

机构认证

[机构批件](#)

英文版本