



端子和接头 > 端子壳体、绝缘套管和绝缘盒 > 压接端子护套



端子类型: 母端

连接器和壳体类型: 母端, 母端

位数: 1

端子方向: 直式

UL 阻燃性等级: UL 94V-2

产品特性

产品类型特性

可密封	否
连接器系统	板对板
连接器和端子端接到	电线和电缆
连接器和壳体类型	母端, 母端

结构特性

位数	1
----	---

主体特性

主要产品颜色	土黄色
--------	-----

接触件特性

端子类型	母端
端子方向	直式
端子接合固定	不带

机械附件

接合对准	带有
连接器安装类型	电缆安装 (自由悬挂)

壳体特性

外壳材料	尼龙
------	----

使用环境

工作温度范围	-40 – 105 °C[-40 – 221 °F]
--------	----------------------------

行业标准

灼热丝额定值	GWT 750°C (无火焰)
与已批准的标准产品兼容	获得 CSA 认证
UL 阻燃性等级	UL 94V-2

产品合规性

如需合规文档，请访问 [TE 官网产品页面](#)。>

欧盟RoHS指令2011/65/EU	符合
欧盟ELV指令2000/53/EC	符合
中国电器电子产品有害物质限制使用管理办法（China RoHS 2，工业和信息化部携七部委2016年第32号令	没有超出阈值的受限材料
欧盟REACH法规(EC) No. 1907/2006	欧洲化学品管理局最新发布的SVHC候选清单: 2024年1月 (240) SVHC候选清单的声明更新至: 2024年1月 (240) 不含REACH SVHC
卤素含量	非低卤素 - 包含 Br 或 Cl > 900 ppm。
焊接工艺能力	不适合采用焊接工艺

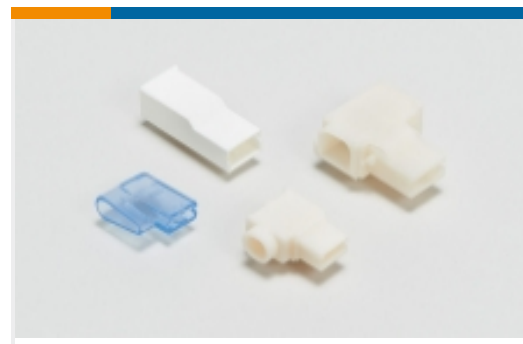
产品合规免责声明

此信息基于对供应商的合理调查以及TE对供应商提供的信息的现有认知。此信息可能发生变化。经TE确认符合欧盟RoHS的产品编号，产品均质材料中铅、六价铬、汞、PBB、PBDE、DEHP、BBP、DBP和DIBP的最大浓度不超过0.1%，镉的最大浓度不超过0.01%或符合指令2011/65/EU(RoHS2)及其修订指令规定的豁免。根据2011/65/EU指令要求电子电气产品需要进行CE标识。元器件产品通常无需进行CE标识。经TE确认符合欧盟ELV指令的产品编号，产品均质材料中，铅、六价铬和汞的最大浓度不超过0.1%，镉的最大浓度不超过0.01%（按重量计算），或符合指令2000/53/EC(ELV)附录中规定的豁免。关于欧盟REACH法规，TE目前提供的此产品编号的物品中高度关注物质(SVHC)的信息是基于欧洲化学品管理局(ECHA)最新发布的“物品中物质的要求指南”，链接如下：<https://echa.europa.eu/guidance-documents/guidance-on-reach>

该系列中的其他产品 | [FASTON 250](#)



PCB 端子(134)



压接端子护套(139)



压缩连接器(4)



快速断开(441)



接头(4)



插入和拔出工具(6)



漆包线端子(1)

客户还购买了



TE 产品编号5068074011
CGPT-6.4/3.2-2-SP



TE 产品编号165590-1
TERM, SHUR PLUG, 4MM PIN, 22-16



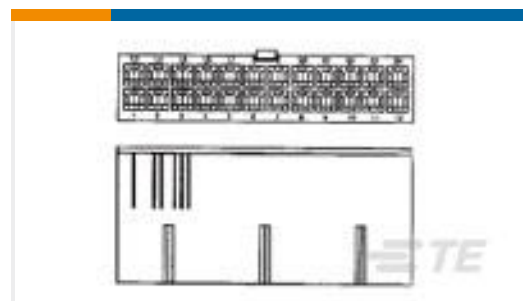
TE 产品编号1718760-2
MCON 1.2 LL TAB SWS AU



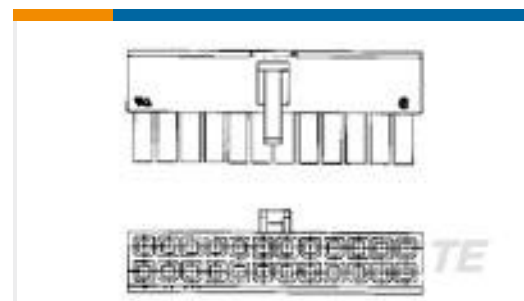
TE 产品编号927231-3
HONHUS UMNL V0 9-P



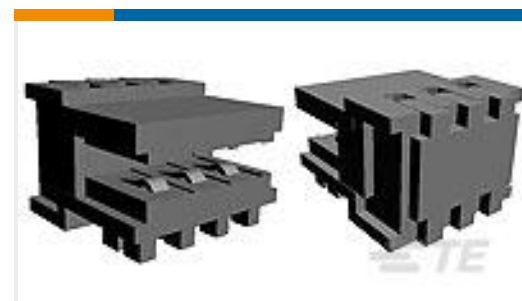
TE 产品编号66255-6
MALE CONTACT ASSY. (STRIP)



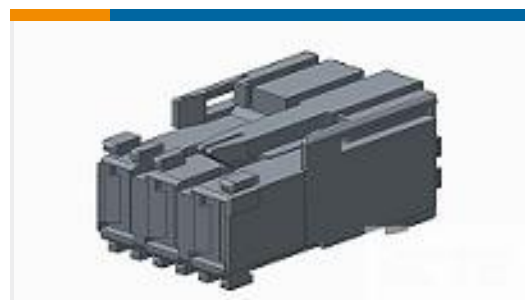
TE 产品编号1586862-2
2P FH PLUG VAL-U-LOK FH GW



TE 产品编号1-1586765-0
10P RCPT VAL-U-LOK GW



TE 产品编号3-829868-3
16X 3P FEDERLEI 2,5



TE 产品编号1-1534072-3
MULTIF.ASSY MK2 3POS,AR



TE 产品编号42404-1
250 FASTON FLAG REC 18-12 AWG
NPST

文档



CAD 文件

下载查看

[ENG_CVM_CVM_2-480416-2_AP.2d_dxf.zip](#)

英文版本

3D PDF

3D

下载查看

[ENG_CVM_CVM_2-480416-2_AP.3d_igs.zip](#)

英文版本

下载查看

[ENG_CVM_CVM_2-480416-2_AP.3d_stp.zip](#)

英文版本

下载CAD文件代表我接受和同意[使用条款](#)。

数据表/目录页

[FASTON Housings](#)

英文版本

产品规格

工程报告

英文版本

工程报告

英文版本

机构认证

UL 报告

英文版本

UL 报告

英文版本