

2-350375-0 ✓ 有效

AMP

TE 内部编号 2-350375-0

Grommet, Flexible PVC, Black, 1 Position

[在 TE 官网查看>](#)



连接器 > 连接器附件 > 连接器应力消除



应力消除附件类型: **垫圈**

主要产品材料: **柔性 PVC**

主要产品颜色: **黑色**

位数: **1**

封装方法: **包装**

产品特性

产品类型特性

应力消除附件类型	垫圈
----------	----

结构特性

位数	1
----	---

主体特性

主要产品材料	柔性 PVC
--------	--------

主要产品颜色	黑色
--------	----

尺寸

产品长度	9.53 mm
------	---------

产品高度	9.53 mm
------	---------

使用环境

工作温度范围	-55 – 85 °C[-67 – 185 °F]
--------	---------------------------

包装特性

封装方法	包装
------	----

封装数量	1
------	---

产品合规性

如需合规文档，请访问 [TE 官网产品页面](#)。>

欧盟RoHS指令2011/65/EU	符合
欧盟ELV指令2000/53/EC	符合
中国电器电子产品有害物质限制使用管理办法（China RoHS 2，工业和信息化部携七部委2016年第32号令	没有超出阈值的受限材料
欧盟REACH法规(EC) No. 1907/2006	欧洲化学品管理局最新发布的SVHC候选清单: 2024年1月（240） SVHC候选清单的声明更新至: 2024年1月（240） 不含REACH SVHC
卤素含量	非低卤素 - 包含 Br 或 Cl > 900 ppm。
焊接工艺能力	不适合采用焊接工艺

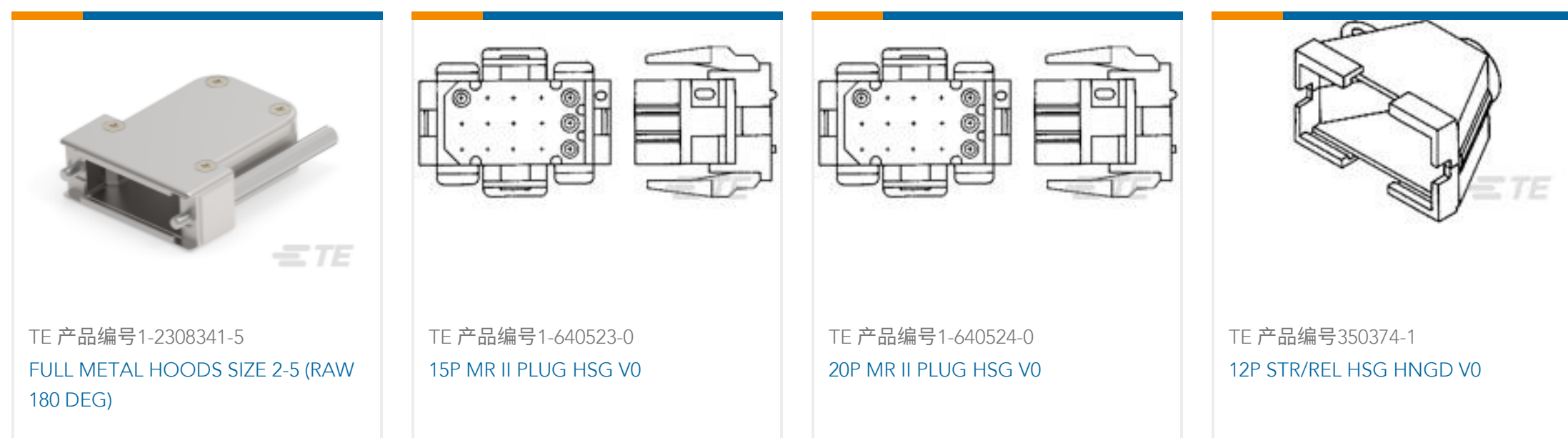
产品合规免责声明

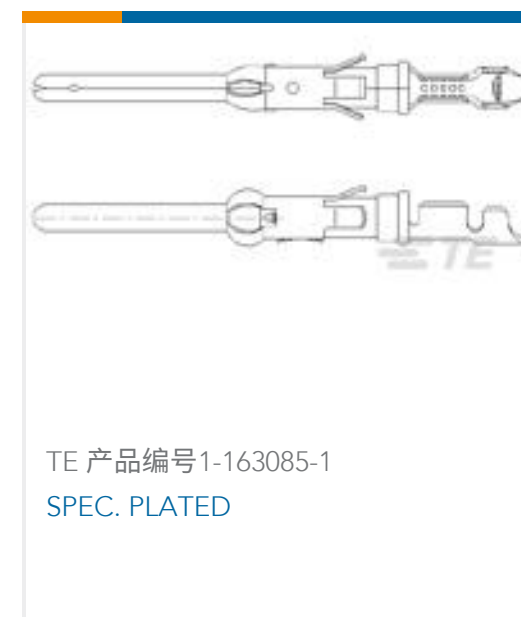
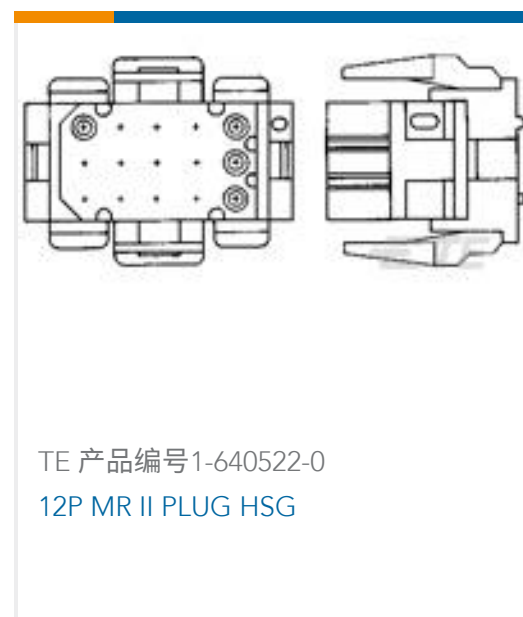
此信息基于对供应商的合理调查以及TE对供应商提供的信息的现有认知。此信息可能发生变化。经TE确认符合欧盟RoHS的产品编号，产品均质材料中铅、六价铬、汞、PBB、PBDE、DEHP、BBP、DBP和DIBP的最大浓度不超过0.1%，镉的最大浓度不超过0.01%或符合指令2011/65/EU(RoHS2)及其修订指令规定的豁免。根据2011/65/EU指令要求电子电气产品需要进行CE标识。元器件产品通常无需进行CE标识。经TE确认符合欧盟ELV指令的产品编号，产品均质材料中，铅、六价铬和汞的最大浓度不超过0.1%，镉的最大浓度不超过0.01%（按重量计算），或符合指令2000/53/EC(ELV)附录中规定的豁免。关于欧盟REACH法规，TE目前提供的此产品编号的物品中高度关注物质（SVHC）的信息是基于欧洲化学品管理局（ECHA）最新发布的“物品中物质的要求指南”，链接如下：<https://echa.europa.eu/guidance-documents/guidance-on-reach>

配套部件



客户还购买了





文档

产品图纸

[MR SPLT GROMET .296 DIA BLK LF](#)

英文版本

CAD 文件

[3D PDF](#)

3D

[下载查看](#)

[ENG_CVM_CVM_2-350375-0_U.2d_dxf.zip](#)

英文版本

[下载查看](#)

[ENG_CVM_CVM_2-350375-0_U.3d_igs.zip](#)

英文版本

[下载查看](#)

[ENG_CVM_CVM_2-350375-0_U.3d_stp.zip](#)

英文版本

下载CAD文件代表我接受和同意 [使用条款](#)。

数据表/目录页

[SOFT_SHELL_PIN_AND_SOCKET_CONNECTORS_CATALOG](#)

英文版本

产品规格

[应用规格](#)

英文版本