



线缆 > 线缆附件 > 束线带底座和附件



线缆附件类型: **束线带安装**

主要产品材料: **尼龙 6/6**

主要产品颜色: **黑色**

封装方法: **Bag**

产品特性

产品类型特性

线缆附件类型	束线带安装
--------	-------

主体特性

主要产品材料	尼龙 6/6
主要产品颜色	黑色

机械附件

安装类型	螺钉
------	----

包装特性

封装方法	Bag
------	-----

产品合规性

[如需合规文档，请访问 TE 官网产品页面。>](#)

欧盟RoHS指令2011/65/EU	未进行合规性审核
欧盟ELV指令2000/53/EC	符合
中国电器电子产品有害物质限制使用管理办法（China RoHS 2，工业和信息化部携七部委2016年第32号令	没有超出阈值的受限材料
欧盟REACH法规(EC) No. 1907/2006	欧洲化学品管理局最新发布的SVHC候选清单: 2024年1月 (240) SVHC候选清单的声明更新至: 2016年6月 (169) 不含REACH SVHC
卤素含量	低卤素 - 每种匀质材料的 Br、Cl、F、I < 900 ppm。也不含 BFR/CFR/PVC

焊接工艺能力

不适合采用焊接工艺

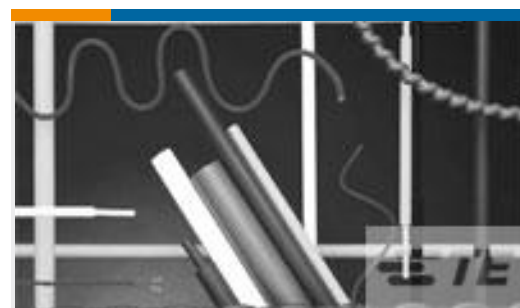
产品合规免责声明

此信息基于对供应商的合理调查以及TE对供应商提供的信息的现有认知。此信息可能发生变化。经TE确认符合欧盟RoHS的产品编号，产品均质材料中铅、六价铬、汞、PBB、PBDE、DEHP、BBP、DBP和DIBP的最大浓度不超过0.1%，镉的最大浓度不超过0.01%或符合指令2011/65/EU(RoHS2)及其修订指令规定的豁免。根据2011/65/EU指令要求电子电气产品需要进行CE标识。元器件产品通常无需进行CE标识。经TE确认符合欧盟ELV指令的产品编号，产品均质材料中，铅、六价铬和汞的最大浓度不超过0.1%，镉的最大浓度不超过0.01%（按重量计算），或符合指令2000/53/EC(ELV)附录中规定的豁免。关于欧盟REACH法规，TE目前提供的此产品编号的物品中高度关注物质(SVHC)的信息是基于欧洲化学品管理局(ECHA)最新发布的“物品中物质的要求指南”，链接如下：<https://echa.europa.eu/guidance-documents/guidance-on-reach>

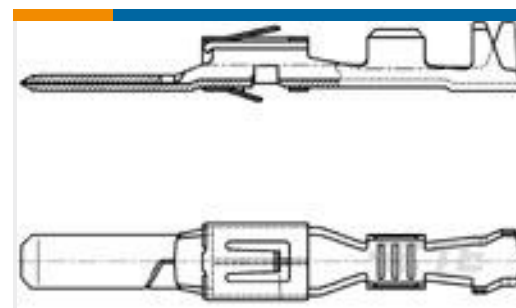
客户还购买了



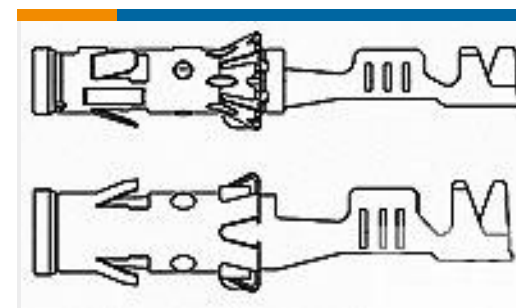
TE 产品编号827249-2
Timer Connector Housing



TE 产品编号5575754001
CGPT-18/6-0-SP



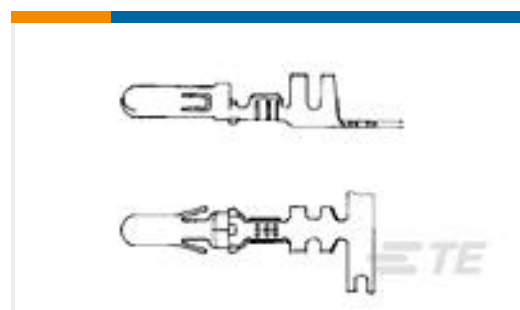
TE 产品编号962884-1
TAB AS 2.8x0.8 CONTACT CS SRC Sn



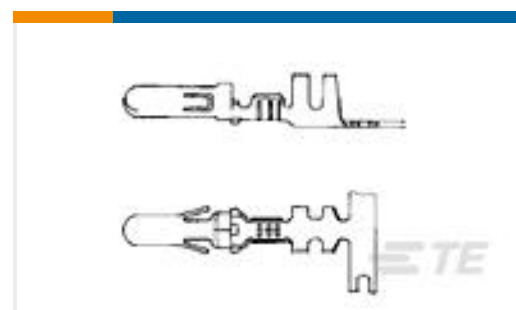
TE 产品编号962954-1
4MM BUCHS-KONTAKT



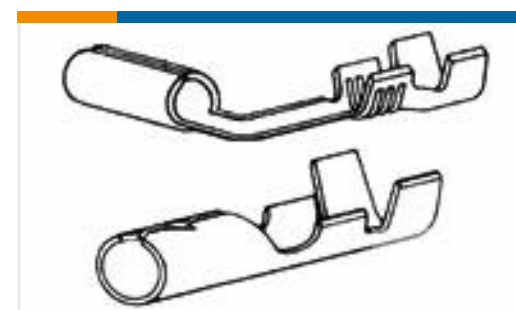
TE 产品编号185403-2
MODULAR RELAY HOLDER



TE 产品编号925713-2
.140 DIA PIN



TE 产品编号925713-1
M-N-L PIN TPBR



TE 产品编号62734-2
SHPL REC IS 18-14 .018SPBR

文档

产品图纸

CABLE TIE MOUNT BASE, BLACK

英文版本