



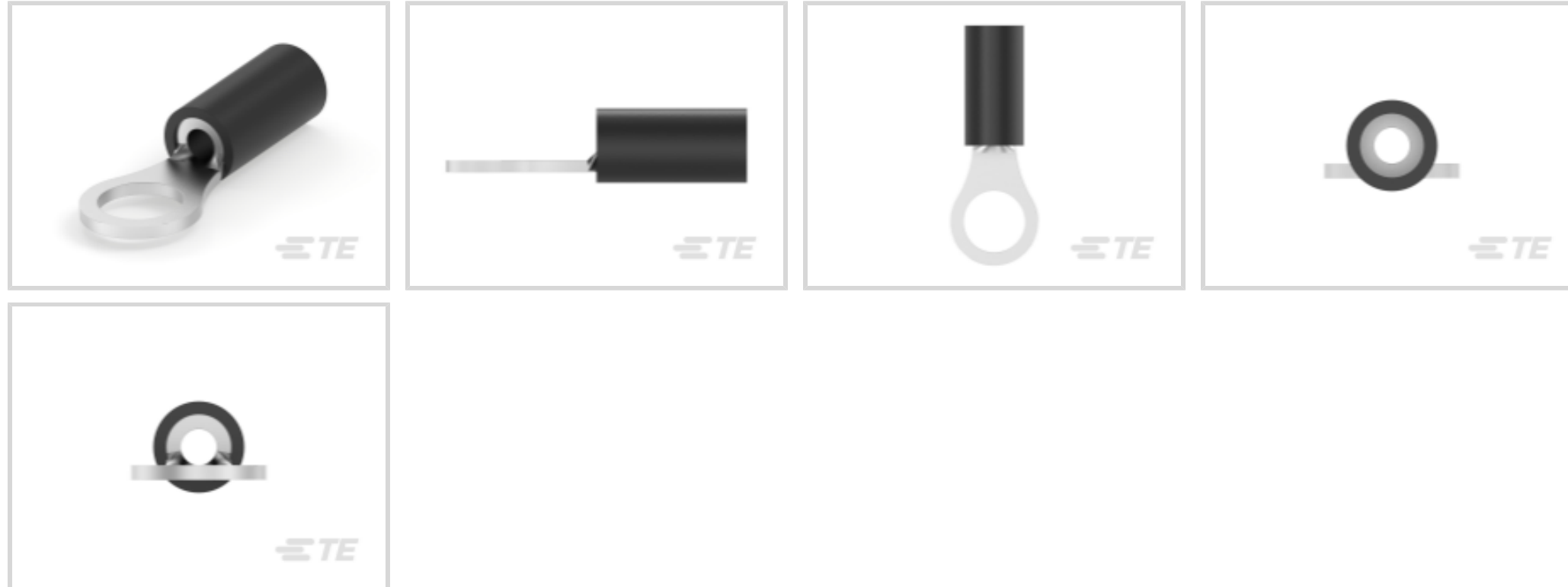
PLASTI-GRIP

TE 内部编号 2-34146-5

Closed Ring Tongue Terminal, 22 – 16 AWG, #10 Stud Size, 5 mm [.197 in] Stud Diameter, Closed Barrel, Straight, Tin, Partially Insulated, PLASTI-GRIP

[在 TE 官网查看>](#)

端子和接头 > 环形端子



环形端子产品类型: 闭环舌形端子

线径: 509 – 3260 CMA

螺钉尺寸: #10

产品特性

产品类型特性

环形端子产品类型	闭环舌形端子
螺钉尺寸	#10
可密封	否
电线绝缘支持固定类型	绝缘支撑

结构特性

孔数	1
----	---

电气特征

额定电压	600 V
------	-------

主体特性

产品重量	.155 g
------	--------

接触件特性

压线筒类型	Closed
端子方向	直式
端子电镀材料	锡

机械附件

带导线绝缘	带有
-------	----

尺寸

线径	509 – 3260 CMA
螺钉直径	5 mm [.197 in]
舌厚	.79 mm [.031 in]
产品长度	20.55 mm [.81 in]
兼容的绝缘直径 (最大值)	3.56 mm [.14 in]
兼容的绝缘直径范围	2.67 – 3.56 mm [.105 – .14 in]

使用环境

绝缘选项	部分绝缘
工作温度范围	105 °C [221 °F]

操作/应用

与电线基础材料兼容	铜
与电线电镀材料兼容	锡

行业标准

符合政府资质的端子	否
-----------	---

包装特性

封装数量	5000
封装方法	带上安装

产品合规性

如需合规文档，请访问 [TE 官网产品页面](#)。>

欧盟RoHS指令2011/65/EU	符合
欧盟ELV指令2000/53/EC	符合
中国电器电子产品有害物质限制使用管理办法 (China RoHS 2, 工业和信息化部携七部委2016年第32号令)	没有超出阈值的受限材料
欧盟REACH法规(EC) No. 1907/2006	欧洲化学品管理局最新发布的SVHC候选清单: 2024年1月 (240) SVHC候选清单的声明更新至: 2023年6月 (235) 不含REACH SVHC
卤素含量	非低卤素 - 包含 Br 或 Cl > 900 ppm。
焊接工艺能力	不适合采用焊接工艺

产品合规免责声明

此信息基于对供应商的合理调查以及TE对供应商提供的信息的现有认知。此信息可能发生变化。经TE确认符合欧盟RoHS的产品编号，产品均质材料中铅、六价铬、汞、PBB、PBDE、DEHP、BBP、DBP和DIBP的最大浓度不超过0.1%，镉的最大浓度不超过0.01%或符合指令2011/65/EU(RoHS2)及其修订指令规定的豁免。根据2011/65/EU指令要求电子电气产品需要进行CE标识。元器件产品通常无需进行CE标识。经TE确认符合欧盟ELV指令的产品编号，产品均质材料中，铅、六价铬和汞的最大浓度不超过0.1%，镉的最大浓度不超过0.01%（按重量计算），或符合指令2000/53/EC(ELV)附录中规定的豁免。关于欧盟REACH法规，TE目前提供的此产品编号的物品中高度关注物质(SVHC)的信息是基于欧洲化学品管理局(ECHA)最新发布的“物品中物质的要求指南”，链接如下：<https://echa.europa.eu/guidance-documents/guidance-on-reach>

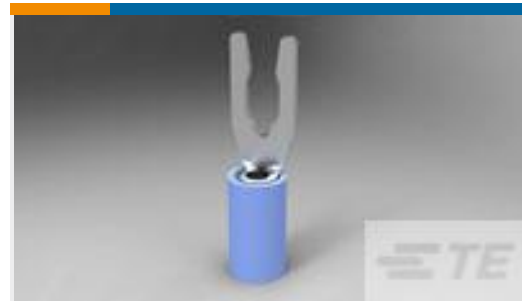
配套部件



该系列中的其他产品 | PLASTI-GRIP



客户还购买了



TE 产品编号52420-3
TERMINAL,PIDG SPR SPD 16-14 6



TE 产品编号2-34146-1
PG R 22-16 COMM 22-18 MIL 10



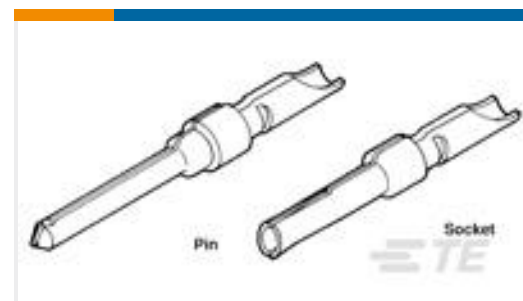
TE 产品编号1958192-1
PIDG 16-14 PVF2 WIRE PIN



TE 产品编号32952
PG R 22-16 COMM 22-18 MIL 10



TE 产品编号35492
PG RING 12-10 1/4 STUD



TE 产品编号66570-2
20 DF PIN PLTD



TE 产品编号7-1618401-3
LEV200A4NAF01=Contactor, w/Coil Sup



TE 产品编号8-34141-1
PG R 22-16 COMM 22-18 MIL 4



TE 产品编号1-2016703-0
N M TO SMA M, 18G, 1.0M WITH ARMOR



TE 产品编号696047-1
TERMINAL PG 12-10, 8

文档

产品图纸

[PG R 22-16 COMM 22-18 MIL 10](#)

英文版本

CAD 文件

下载查看

[ENG_CVM_CVM_2-34146-5_Y.2d_dxf.zip](#)

英文版本

3D PDF

3D

下载查看

[ENG_CVM_CVM_2-34146-5_Y.3d_igs.zip](#)

英文版本

下载查看

[ENG_CVM_CVM_2-34146-5_Y.3d_stp.zip](#)

英文版本

下载CAD文件代表我接受和同意[使用条款](#)。



数据表/目录页

[PLASTI GRIP_QRG](#)

英文版本

产品规格

[应用规格](#)

英文版本