

2-328999-1 ✓ 有效

PIDG

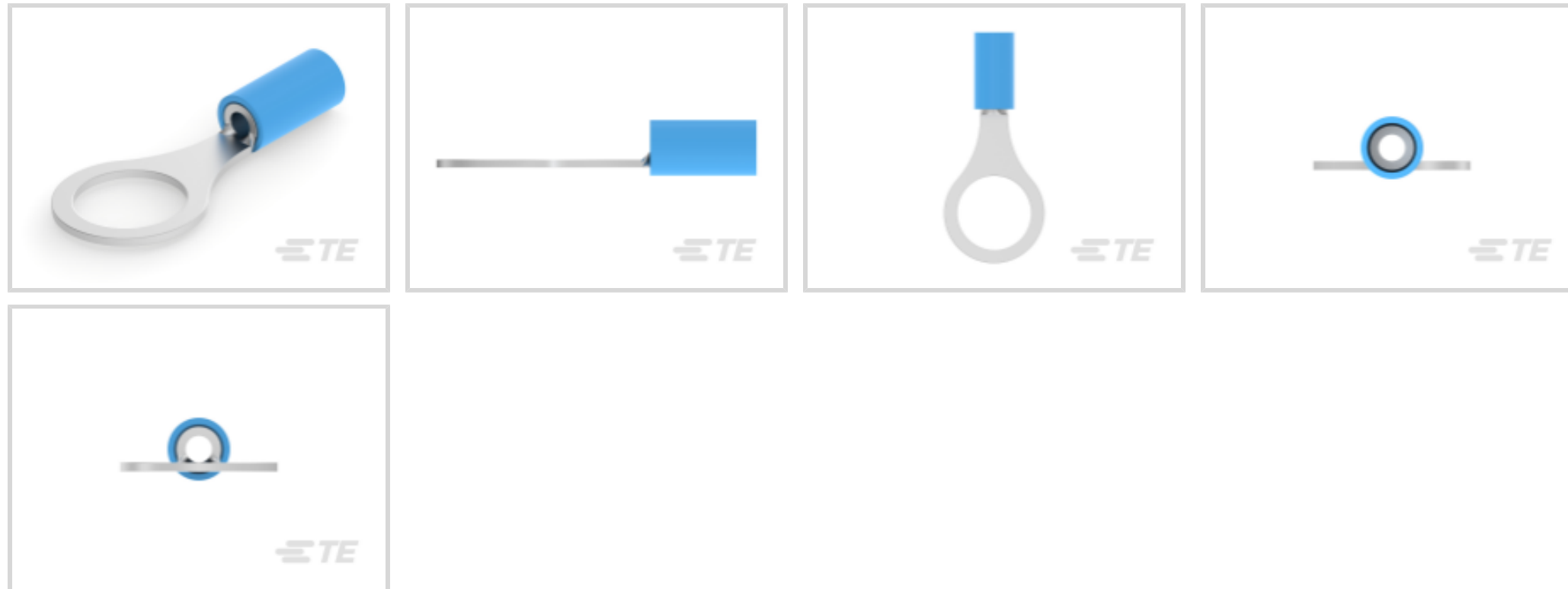
TE 内部编号 2-328999-1

Closed Ring Tongue Terminal, 16 – 14 AWG, 3/8 Stud, 9.91 mm [.39 in] Stud Diameter, Closed Barrel, Straight, Tin Plating, Partially Insulated

[在 TE 官网查看>](#)



端子和接头 > 环形端子 > PIDG Ring Tongue Terminals



环形端子产品类型: 闭环舌形端子

线径: 2050 – 5180 CMA

螺钉尺寸: 3/8

[所有 PIDG Ring Tongue Terminals \(410\)](#)

## 产品特性

### 产品类型特性

端子特性	修剪
环形端子产品类型	闭环舌形端子
螺钉尺寸	3/8
可密封	否
电线绝缘支持固定类型	绝缘支撑

### 结构特性

孔数	1
----	---

### 电气特征

额定电压	300 V
------	-------

### 主体特性

产品重量	1.391 g
绝缘套管颜色	蓝色
条纹颜色	蓝色

### 接触件特性

压线筒类型	Closed
端子方向	直式
端子电镀材料	锡

### 机械附件

带导线绝缘	带有
-------	----

### 尺寸

线径	2050 – 5180 CMA
螺钉直径	9.91 mm [.39 in]
舌厚	.79 mm [.031 in]
产品长度	30.94 mm [1.218 in]
兼容的绝缘直径（最大值）	4.32 mm [.17 in]
兼容的绝缘直径范围	2.92 – 4.31 mm [.115 – .17 in]

### 使用环境

绝缘选项	部分绝缘
------	------

### 操作/应用

与电线基础材料兼容	铜
与电线电镀材料兼容	锡

### 行业标准

符合政府资质的端子	否
-----------	---

### 包装特性

封装数量	5000
封装方法	卷带包装

### 产品合规性

如需合规文档，请访问 [TE 官网产品页面](#)。>

欧盟RoHS指令2011/65/EU	符合
欧盟ELV指令2000/53/EC	符合
中国电器电子产品有害物质限制使用管理办法（China RoHS 2，工业和信息化部携七部委2016年第32号令	没有超出阈值的受限材料
欧盟REACH法规(EC) No. 1907/2006	欧洲化学品管理局最新发布的SVHC候选清单: 2025年1月（247） SVHC候选清单的声明更新至: 2025年1月（247）

不含REACH SVHC

卤素含量

低卤素 - 每种均质材料的 Br、Cl、F、I &lt; 900 ppm。也不含 BFR/CFR/PVC

焊接工艺能力

不适合采用焊接工艺

## 产品合规免责声明

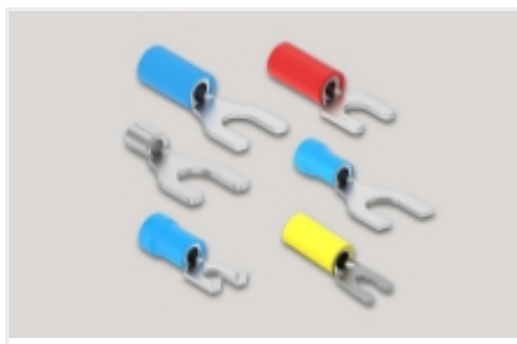
此信息基于对供应商的合理调查以及TE对供应商提供的信息的现有认知。此信息可能发生变化。经TE确认符合欧盟RoHS的产品编号，产品均质材料中铅、六价铬、汞、PBB、PBDE、DEHP、BBP、DBP和DIBP的最大浓度不超过0.1%，镉的最大浓度不超过0.01%或符合指令2011/65/EU(RoHS2)及其修订指令规定的豁免。根据2011/65/EU指令要求电子电气产品需要进行CE标识。元器件产品通常无需进行CE标识。经TE确认符合欧盟ELV指令的产品编号，产品均质材料中，铅、六价铬和汞的最大浓度不超过0.1%，镉的最大浓度不超过0.01%（按重量计算），或符合指令2000/53/EC(ELV)附录中规定的豁免。关于欧盟REACH法规，TE目前提供的此产品编号的物品中高度关注物质（SVHC）的信息是基于欧洲化学品管理局（ECHA）最新发布的“物品中物质的要求指南”，链接如下：<https://echa.europa.eu/guidance-documents/guidance-on-reach>

## 配套部件



## 该系列中的其他产品 | PIDG





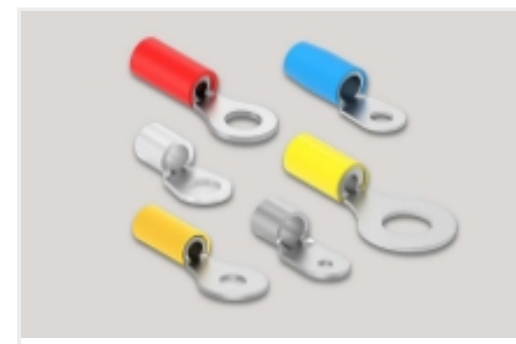
叉形端子(228)



手动压接工具(2)

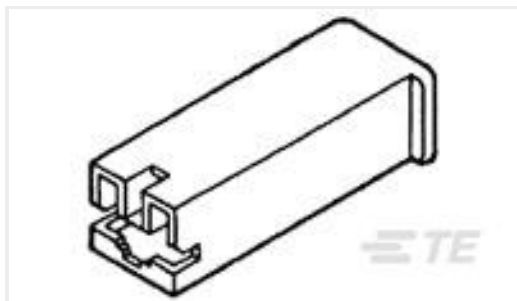


接头(41)

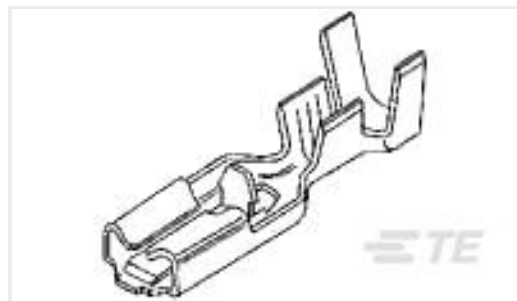


环形端子(589)

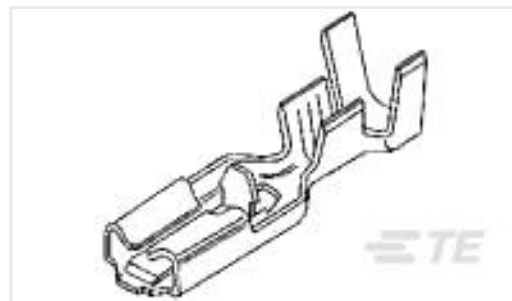
## 客户还购买了



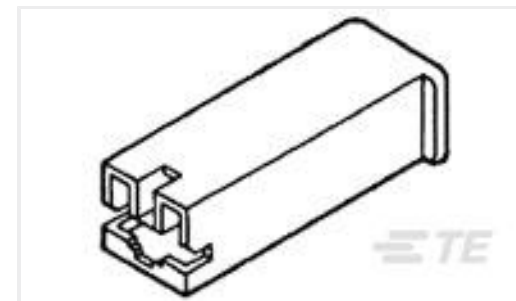
TE 产品编号172076-1  
POSITIVE LOCK 250 HOUSING  
RECEPTACLE



TE 产品编号63097-1  
250 PL MKII REC. 18-14AWG TPBR



TE 产品编号63239-1  
POSITIVE LOCK 250 REC 12-10 AWG  
TPBR



TE 产品编号172076-2  
PL MKII 250 REC HSG 1P NYLON  
BLACK



TE 产品编号D04950-000  
ES2000-NO.1-C1-0-38MM



TE 产品编号EK5493-000  
ES2000-NO.8-A1-0-2IN



TE 产品编号60742-2  
187 FASTON REC 18-14 AWG TPBR



TE 产品编号EK5194-000  
ES2000-NO.6-H2-0-39MM



TE 产品编号CAT-H3930-CH8172  
DEUTSCH HD30 Housings

## 文档

### 产品图纸

[PIDG 16-14 R 3/8; TAPE](#)

英文版本

### CAD 文件

[下载查看](#)

[ENG\\_CVM\\_2-328999-1\\_E.3d\\_igs.zip](#)

英文版本

[下载查看](#)



[ENG\\_CVM\\_2-328999-1\\_E.3d\\_stp.zip](#)

英文版本

**下载查看**

[ENG\\_CVM\\_2-328999-1\\_E.2d\\_dxf.zip](#)

英文版本

**3D PDF**

英文版本

**3D PDF**

3D

**下载查看**

[ENG\\_CVM\\_CVM\\_2-328999-1\\_F.2d\\_dxf.zip](#)

英文版本

**下载查看**

[ENG\\_CVM\\_CVM\\_2-328999-1\\_F.3d\\_igs.zip](#)

英文版本

**下载查看**

[ENG\\_CVM\\_CVM\\_2-328999-1\\_F.3d\\_stp.zip](#)

英文版本

下载CAD文件代表我接受和同意 [使用条款](#)。

**使用说明书**

**使用说明书 (美国)**

英文版本