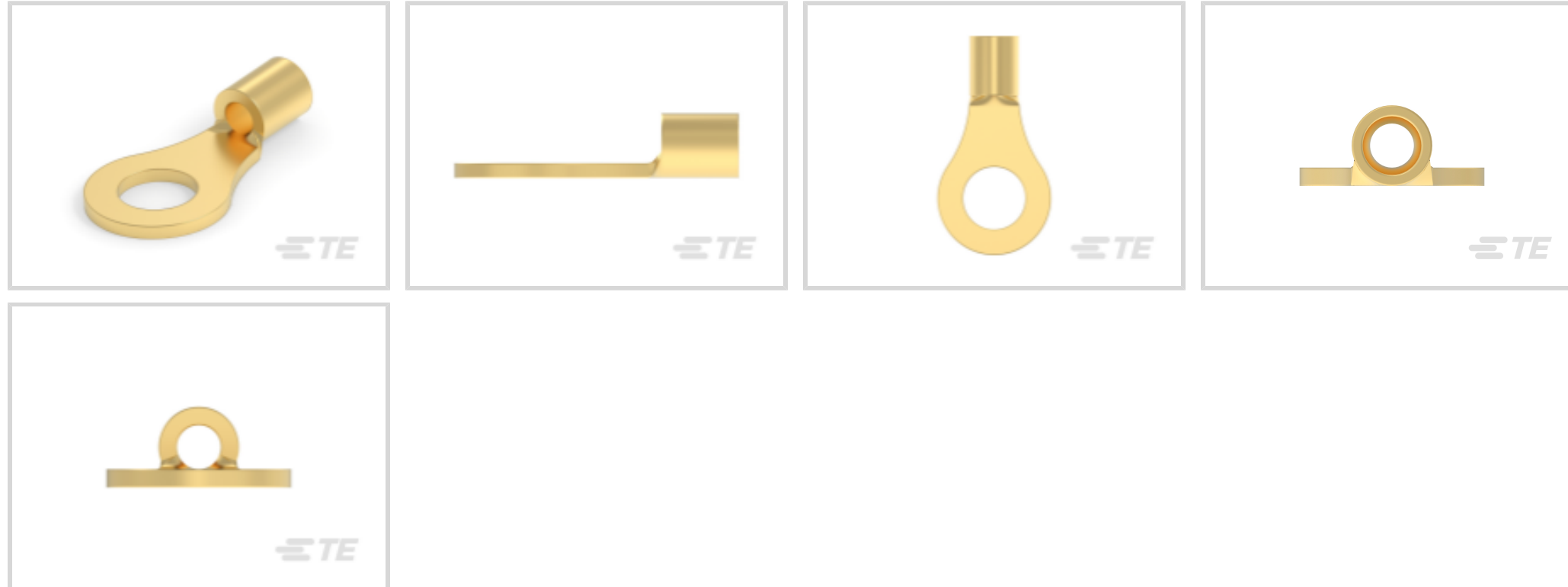


端子 and 接头 &gt; 环形端子



环形端子产品类型: 闭环舌形端子

线径: 1600 – 2800 CMA

螺钉尺寸: #8, M4

## 产品特性

### 产品类型特性

环形端子产品类型	闭环舌形端子
螺钉尺寸	#8, M4
可密封	否
电线绝缘支持固定类型	非绝缘支撑

### 结构特性

孔数	1
----	---

### 主体特性

产品重量	.586 g
------	--------

### 接触件特性

压线筒类型	Closed
端子方向	直式
端子电镀材料	金

### 机械附件

带导线绝缘	不带
-------	----

### 尺寸

线径	1600 – 2800 CMA
----	-----------------

螺钉直径	4.34 mm[.171 in]
------	------------------

舌厚	.79 mm[.031 in]
----	-----------------

产品长度	15.88 mm[.625 in]
------	-------------------

压线筒内径	1.55 mm[.061 in]
-------	------------------

### 使用环境

绝缘选项	非绝缘
------	-----

工作温度范围	170 °C[338 °F]
--------	----------------

### 操作/应用

与电线基础材料兼容	铜
-----------	---

与电线电镀材料兼容	锡
-----------	---

### 行业标准

符合政府资质的端子	否
-----------	---

### 包装特性

封装数量	1
------	---

封装方法	零散零件
------	------

### 产品合规性

如需合规文档，请访问 [TE 官网产品页面](#)。>

欧盟RoHS指令2011/65/EU	符合
--------------------	----

欧盟ELV指令2000/53/EC	符合
-------------------	----

中国电器电子产品有害物质限制使用管理办法（China RoHS 2，工业和信息化部携七部委2016年第32号令	没有超出阈值的受限材料
---	-------------

欧盟REACH法规(EC) No. 1907/2006	欧洲化学品管理局最新发布的SVHC候选清单: 2024年1月 (240) SVHC候选清单的声明更新至: 2023年6月 (235) 不含REACH SVHC
-----------------------------	---

卤素含量	低卤素 - 每种均质材料的 Br、Cl、F、I < 900 ppm。也不含 BFR/CFR/PVC
------	---

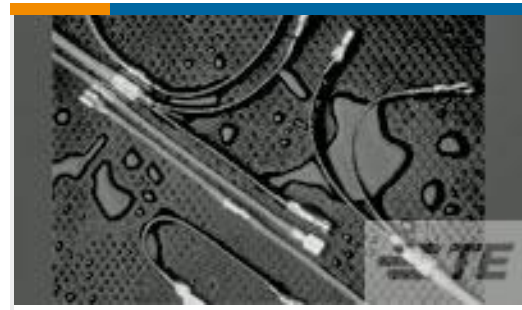
焊接工艺能力	尚未进行焊接工艺可能性审核
--------	---------------

#### 产品合规免责声明

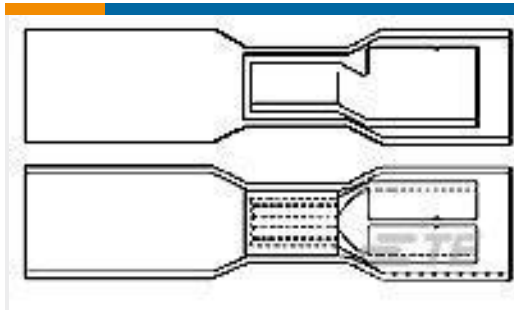
此信息基于对供应商的合理调查以及TE对供应商提供的信息的现有认知。此信息可能发生变化。经TE确认符合欧盟RoHS的产品编号，产品均质材料中铅、六价铬、汞、PBB、PBDE、DEHP、BBP、DBP和DIBP的最大浓度不超过0.1%，镉的最大浓度不超过0.01%或符合指令2011/65/EU(RoHS2)及其修订指令规定的豁免。根据2011/65/EU指令要求电子电气产品需要进行CE标识。元器件产品通常无需进行CE标识。经TE确认符合欧盟ELV指令的产品编号，产品均质材料中，铅、六价铬和汞的最大浓度不超过0.1%，镉的最大浓度不超过0.01%（按重量计算），或符合指令2000/53/EC(ELV)附录中规定的豁免。关于欧盟REACH法规，TE目前提供的此产品编号的物品中高度关注物质(SVHC)的信息是基于欧洲化学品管理局

(ECHA) 最新发布的“物品中物质的要求指南”，链接如下：<https://echa.europa.eu/guidance-documents/guidance-on-reach>

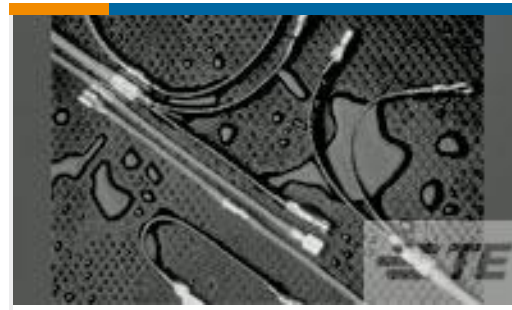
### 客户还购买了



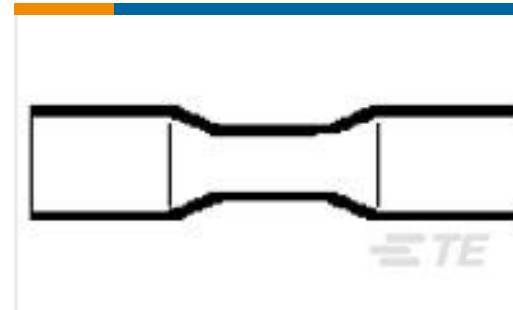
TE 产品编号CC2648-000  
B-106-1603CS50



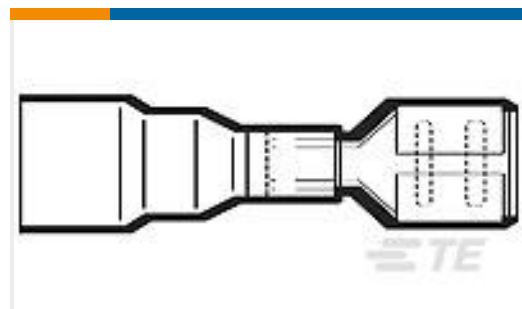
TE 产品编号CC2644-000  
B-106-8502CS100



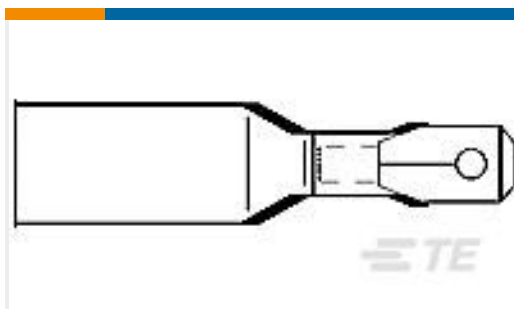
TE 产品编号CC2623-000  
B-106-1601CS100



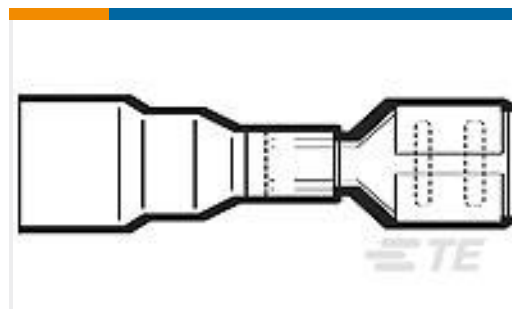
TE 产品编号CC2645-000  
D-406-0003CS50



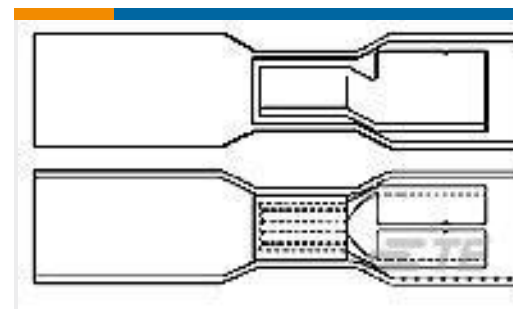
TE 产品编号CC2641-000  
B-106-3632CS100



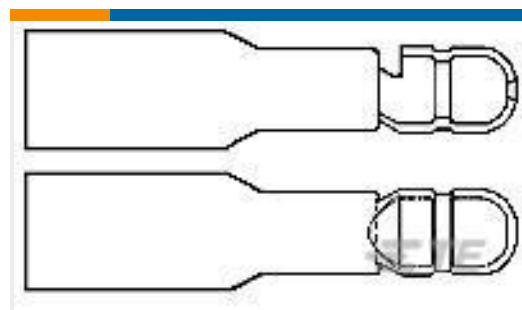
TE 产品编号CC2642-000  
B-106-4632CS100



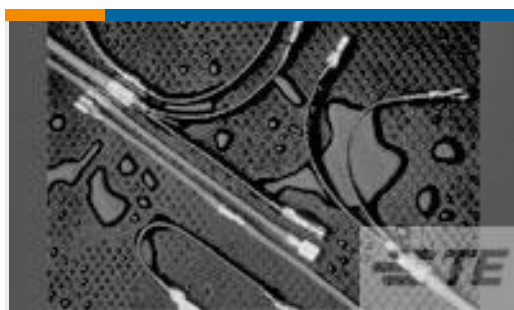
TE 产品编号CC2628-000  
B-106-3631CS100



TE 产品编号CC2632-000  
B-106-8401CS100



TE 产品编号CC2643-000  
B-106-7502CS100



TE 产品编号CC2637-000  
B-106-1802CS100

### 文档

#### 产品图纸

[BODY BRAZED RING 18-16 8](#)

英文版本

#### CAD 文件

[3D PDF](#)

[3D](#)

#### 下载查看

[ENG\\_CVM\\_CVM\\_2-328590-1\\_AJ.2d\\_dxf.zip](#)

英文版本

#### 下载查看

[ENG\\_CVM\\_CVM\\_2-328590-1\\_AJ.3d\\_igs.zip](#)

英文版本

#### 下载查看



[ENG\\_CVM\\_CVM\\_2-328590-1\\_AJ.3d\\_stp.zip](#)

英文版本

下载CAD文件代表我接受和同意[使用条款](#)。

[数据表/目录页](#)

[Digital Data Sheet](#)

英文版本